

PLANINIĆ projekt d.o.o.

za projektiranje i nadzor, u graditeljstvu
Zagrebačka ul. 132A, HR - 10000 Zagreb
Tel: 095 3790 520, Web: www.pprojekt.hr
OIB: 39607283390; MB: 05185629



INVESTITOR:

Opća bolnica Varaždin
Ulica Ivana Meštrovića 1, Varaždin
OIB: 59638828302

MAPA 3

GRAĐEVINA:

Rekonstrukcija prostora ljekarne Opće bolnice Varaždin

LOKACIJA:

k.č.br. 2265/3, k.o. Varaždin

RAZINA RAZRADE:

GLAVNI PROJEKT - *REVIZIJA 2 – listopad 2024.*

ZOP

VIZ-EX/GP-67/2023

BROJ PROJEKTA:

2023/142

VRSTA PROJEKTA:

STROJARSKI PROJEKT

NAZIV PROJEKTIRANOG DIJELA GRAĐEVINE:

INSTALACIJE GRIJANJA, HLAĐENJA I VENTILACIJE

GLAVNI PROJEKTANT: Ivica Vizinger, dipl. ing. građ., ovl. br. G 3623

PROJEKTANT: Tomo Planinić, dipl.ing.stroj., ovl. br. S 1357

SURADNIK: Antonio Planinić, bacc.ing.el.

DIREKTOR: Tomo Planinić, dipl.ing.stroj.

Zagreb, siječanj 2024.

S A D R Ž A J

I. TEKSTUALNI DIO

1. REGISTRACIJA I RJEŠENJA	3
2. PROJEKTI ZADATAK	11
3. PRIKAZ MJERA ZAŠTITE NA RADU I ZAŠTITE OD POŽARA	12
3.1. Prikaz mjera zaštite na radu	13
3.2. Prikaz mjera zaštite od požara	14
4. TEHNIČKI OPIS	16
4.1. Grijanje, hlađenje i ventilacija	16
4.2. Zajedničke opaske za instalaciju grijanja/hlađenja:	27
4.3. Zajedničke opaske za ventilacijske sustave	28
4.4. Automatska regulacija	29
4.5. Zajedničke napomene za strojarske radove	33
5. TEHNIČKI IZRAČUN	36
5.1. Osnovni podaci	36
5.2. Izračun zimskih gubitaka topline i ljetnih dobitaka topline	36
5.3. Dimenzioniranje cijevnih razvoda	36
5.4. Izbor opreme za grijanje/hlađenje	36
5.5. Izbor opreme za ventilaciju	39
6. PROGRAM KONTROLE I OSIGURANJA KAKVOĆE	47
6.1. Opći uvjeti	47
6.2. Tehnički uvjeti za izvedbu instalacije grijanja/hlađenja i dizalice topline	50
6.3. Tehnički uvjeti izvođenja zračnog sustava ventilacije	54
6.4. Atesti, mjerenja i ispitivanja koje je potrebno priložiti za teh. pregled i primopredaju investitoru	56
6.5. Mjerenja i kontrolni pregledi	56
6.6. Posebni uvjeti gradnje i gospodarenje otpadom	56
6.7. Projektirani vijek uporabe i uvjeti održavanja građevine	60
6.8. Odobrenje odgovorne osobe (nadzorni inženjer)	60
7. PROCJENA TROŠKOVA GRADNJE	61

II. GRAFIČKI DIO

Crteži br.:

0. Situacija
1. Dispozicija termotehničkih instalacija: PODRUM
2. Dispozicija termotehničkih instalacija: PRIZEMLJE
3. Dispozicija termotehničkih instalacija: KROV
4. Shema ventilacije
5. Shema dizalica topline
6. Shema kompresorske stanice
7. Detalj PP brtvljenja negorive cijevi s negorivom izolacijom u masivnom zidu
8. Detalj PP brtvljenja negorive cijevi s negorivom izolacijom u masivnom stropu
9. Detalj PP brtvljenja gorive cijevi s gorivom izolacijom u masivnom zidu
10. Detalj PP brtvljenja gorive cijevi s gorivom izolacijom u masivnom stropu
11. Detalj PP brtvljenja PP zaklopke u masivnom zidu
12. Detalj PP brtvljenja PP zaklopke u masivnom stropu
13. Detalji oslonaca cijevnih razvoda
14. Detalji oslonaca kanalskih razvoda

Popis mapa

PLANINIĆ projekt d.o.o.:

za projektiranje i nadzor, u graditeljstvu
Zagrebačka ul. 132 / A, HR - 10000 Zagreb
Tel: 095 3790 520, Web: www.pprojekt.hr
OIB:39607283390; MB:05185629

BROJ PROJEKTA: 2023/142**INVESTITOR: Opća bolnica Varaždin**
Ulica Ivana Meštrovića 1, Varaždin
OIB: 59638828302**GRAĐEVINA: Rekonstrukcija prostora ljekarne Opće**
bolnice Varaždin
k.č.br. 2265/3, k.o. Varaždin

BROJ	VRSTA PROJEKTA	TVRTKA	BR. TEH. DN.
MAPA 1	arhitektonski projekt Darko Rogina, dipl. ing. arh. broj ovlaštenja: A 4725	VIZ-EX d.o.o. Jurja Križanića 6, Nedelišće OIB: 05103167154	GP-67/2023
MAPA 2	građevinski projekt – vodovod i odvodnja Ivica Vizinger, dipl. ing. građ. broj ovlaštenja G 3623	VIZ-EX d.o.o. Jurja Križanića 6, Nedelišće OIB: 05103167154	GP-68/2023
MAPA 3	strojarski projekt Tomo Planinić, dipl. ing. stroj. br. ovlaštenja: S 1357	Planinić Projekt d.o.o. Zagrebačka ul. 132A, Zagreb OIB: 39607283390	2023/142
MAPA 4	elektrotehnički projekt – jaka struja, slaba struja i uzemljenje Ivan Barušić, mag. ing. el. br. ovlaštenja: E 2507	IBEL projekt d.o.o. Ivana Filipovića 17, Višnjevac OIB: 76854553551	25/23-E

PLANINIĆ projekt d.o.o.:

za projektiranje i nadzor, u graditeljstvu
Zagrebačka ul. 132 / A, HR - 10000 Zagreb
Tel: 095 3790 520, Web: www.pprojekt.hr
OIB:39607283390; MB:05185629

BROJ PROJEKTA: 2023/142

INVESTITOR: Opća bolnica Varaždin
Ulica Ivana Meštrovića 1, Varaždin
OIB: 59638828302

GRAĐEVINA: Rekonstrukcija prostora ljekarne Opće
bolnice Varaždin
k.č.br. 2265/3, k.o. Varaždin

1. REGISTRACIJA I RJEŠENJA

PLANINIĆ projekt d.o.o.:

za projektiranje i nadzor, u graditeljstvu
Zagrebačka ul. 132 / A, HR - 10000 Zagreb
Tel: 095 3790 520, Web: www.pprojekt.hr
OIB:39607283390; MB:05185629

BROJ PROJEKTA: 2023/142

INVESTITOR: Opća bolnica Varaždin
Ulica Ivana Meštrovića 1, Varaždin
OIB: 59638828302

GRAĐEVINA: Rekonstrukcija prostora ljekarne Opće
bolnice Varaždin
k.č.br. 2265/3, k.o. Varaždin

REPUBLIKA HRVATSKA
TRGOVAČKI SUD U ZAGREBU

MBS:081279008
Tt-19/36468-2

R J E Š E N J E

Trgovački sud u Zagrebu po sucu pojedincu Nadi Nekić Plevko u registarskom predmetu upisa u sudski registar osnivanja d.o.o. po prijedlogu predlagatelja PLANINIĆ projekt d.o.o. za projektiranje i nadzor, Zagreb, Zagrebačka cesta 132 a, 05.11.2019. godine:

r i j e š i o j e

u sudski registar ovog suda upisuje se:

osnivanje društva s ograničenom odgovornošću

pod tvrtkom/nazivom PLANINIĆ projekt d.o.o. za projektiranje i nadzor, sa sjedištem u Zagrebu, Zagrebačka cesta 132/A, u registarski uložak s MBS 081279008, prema podacima naznačenim u prilogu ovoga rješenja ("Podaci za upis u glavnu knjigu sudskog registra"), koji je njegov sastavni dio.

TRGOVAČKI SUD U ZAGREBU

U Zagrebu, 5. studenoga 2019. godine



S U D A C

Nada Nekić Plevko

Uputa o pravnom lijeku:

Pravo na žalbu protiv ovog rješenja ima sudionik ili druga osoba koja za to ima pravni interes. Žalba se podnosi u roku od 8 (osam) dana Visokom trgovačkom sudu Republike Hrvatske u dva primjerk, putem prvostupanjskog suda. Predlagatelj nema pravo žalbe.

D003, 2019-11-05 12:50:02

Stranica: 1 od 1

PLANINIĆ projekt d.o.o.:

za projektiranje i nadzor, u graditeljstvu
Zagrebačka ul. 132 / A, HR - 10000 Zagreb
Tel: 095 3790 520, Web: www.pprojekt.hr
OIB:39607283390; MB:05185629

BROJ PROJEKTA: 2023/142

INVESTITOR: Opća bolnica Varaždin
Ulica Ivana Meštrovića 1, Varaždin
OIB: 59638828302

GRAĐEVINA: Rekonstrukcija prostora ljekarne Opće
bolnice Varaždin
k.č.br. 2265/3, k.o. Varaždin

TRGOVAČKI SUD U ZAGREBU
Tt-19/36468-2

MBS: 081279008
EUID: HRSR.081279008
Datum: 05.11.2019

PODACI ZA UPIS U GLAVNU KNJIGU SUDSKOG REGISTRA (prilog uz rješenje)

Pod brojem upisa 1 za tvrtku PLANINIĆ projekt d.o.o. za projektiranje i nadzor upisuju se:

SUBJEKT UPISA

TVRTKA:

PLANINIĆ projekt d.o.o. za projektiranje i nadzor

PLANINIĆ projekt d.o.o.

SJEDIŠTE/ADRESA:

Zagreb (Grad Zagreb)
Zagrebačka cesta 132/A

PRAVNI OBLIK:

društvo s ograničenom odgovornošću

PREDMET POSLOVANJA:

- * - projektiranje i građenje građevina te stručni nadzor građenja
- * - energetske certificiranje, energetski pregled zgrade i redoviti pregled sustava grijanja i sustava hlađenja ili klimatizacije u zgradi
- * - djelatnost upravljanja projektom gradnje
- * - djelatnost tehničkog ispitivanja i analize
- * - stručni poslovi prostornog uređenja
- * - pružanje usluga u trgovini
- * - obavljanje trgovačkog posredovanja na domaćem i inozemnom tržištu
- * - zastupanje inozemnih tvrtki
- * - usluge informacijskog društva
- * - savjetovanje u vezi s poslovanjem i upravljanjem
- * - organizacija sajmova, seminara, tečajeva, izložaba, kongresa, promocija, zabavnih manifestacija, tribina, priredbi
- * - prijevoz putnika u unutarnjem cestovnom prometu
- * - prijevoz putnika u međunarodnom cestovnom prometu
- * - prijevoz tereta u unutarnjem cestovnom prometu
- * - prijevoz tereta u međunarodnom cestovnom prometu
- * - prijevoz osoba i tereta za vlastite potrebe
- * - poslovi upravljanja nekretninom i održavanje nekretnina
- * - posredovanje u prometu nekretnina
- * - poslovanje nekretninama

OSNIVAČI/ČLANOVI DRUŠTVA:

Tomislav Planinić, OIB: 15126480837

D002, 2019-11-05 12:30:02

Stranica: 1 od 2

PLANINIĆ projekt d.o.o.:

za projektiranje i nadzor, u graditeljstvu
Zagrebačka ul. 132 / A, HR - 10000 Zagreb
Tel: 095 3790 520, Web: www.pprojekt.hr
OIB:39607283390; MB:05185629

BROJ PROJEKTA: 2023/142

INVESTITOR: Opća bolnica Varaždin
Ulica Ivana Meštrovića 1, Varaždin
OIB: 59638828302

GRAĐEVINA: Rekonstrukcija prostora ljekarne Opće
bolnice Varaždin
k.č.br. 2265/3, k.o. Varaždin

TRGOVAČKI SUD U ZAGREBU
Tt-19/36468-2

MBS: 081279008
EUID: HRSR.081279008
Datum: 05.11.2019

PODACI ZA UPIS U GLAVNU KNJIGU SUDSKOG REGISTRA (prilog uz rješenje)

Pod brojem upisa 1 za tvrtku PLANINIĆ projekt d.o.o. za
projektiranje i nadzor upisuje se:

SUBJEKT UPISA

OSNIVAČI/ČLANOVI DRUŠTVA:

Zagreb, Davorina Bazjanca 15
- jedini osnivač d.o.o.

OSOBE OVLAŠTENE ZA ZASTUPANJE:

Tomo Planinić, OIB: 15126480837
Zagreb, Davorina Bazjanca 15
- direktor
- zastupa samostalno i pojedinačno

TEMELJNI KAPITAL:

20.000,00 kuna

PRAVNI ODNOSI:

Osnivački akt:

Izjava o osnivanju društva s ograničenom odgovornošću, dana
u obliku javnobilježničkog akta dana 29. listopada 2019.

U Zagrebu, 05. studenoga 2019.



SUDAC
Nada Nekić Plevko

PLANINIĆ projekt d.o.o.:

za projektiranje i nadzor, u graditeljstvu
Zagrebačka ul. 132 / A, HR - 10000 Zagreb
Tel: 095 3790 520, Web: www.pprojekt.hr
OIB:39607283390; MB:05185629

BROJ PROJEKTA: 2023/142

INVESTITOR: Opća bolnica Varaždin
Ulica Ivana Meštrovića 1, Varaždin
OIB: 59638828302

GRAĐEVINA: Rekonstrukcija prostora Ljekarne Opće
bolnice Varaždin
k.č.br. 2265/3, k.o. Varaždin

INVESTITOR:	Opća bolnica Varaždin Ulica Ivana Meštrovića 1, Varaždin OIB: 59638828302
NAZIV GRAĐEVINE:	Rekonstrukcija prostora Ljekarne Opće bolnice Varaždin
LOKACIJA:	k. č. br. 2265/3, k.o. Varaždin
RAZINA RAZRADE:	GLAVNI PROJEKT <i>REVIZIJA 2 – listopad 2024.</i>
STRUKOVNA ODREDNICA:	STROJARSKI PROJEKT
BROJ PROJEKTA:	2023/142
REDNI BROJ MAPE:	MAPA 3
ZAJEDNIČKA OZNAKA MAPA:	VIZ-EX/GP-67/2023

Za izradu projektne dokumentacije:

INSTALACIJA GRIJANJA, HLAĐENJA I VENTILACIJE

imenuje se za projektanta

TOMO PLANINIĆ, dipl.ing.stroj.

Potvrda o upisu u Imenik ovlaštenih inženjera pod rednim brojem 1357

Klasa: UP/I-310-01/03-04/1357

Ur.broj: 314-04-03-1

Zagreb, 05. prosinca 2003.

PLANINIĆ projekt d.o.o.

DIREKTOR:

U Zagrebu, siječanj 2024.

Tomo Planinić, dipl.ing.stroj.

**REPUBLIKA HRVATSKA**HRVATSKA KOMORA ARHITEKATA
I INŽENJERA U GRADITELJSTVUKlasa: UP/I-310-01/03-04/ 1357
Urbroj: 314-04-03-1
Zagreb, 05. prosinca 2003.

Na temelju članka 24. i članka 26. stavka 2. Zakona o Hrvatskoj komori arhitekata i inženjera u graditeljstvu ("Narodne novine", br. 47/98), Statuta Hrvatske komore arhitekata i inženjera u graditeljstvu ("Narodne novine", br. 40/99 i 112/99) i Pravilnika o opisima u strukovne razrede Hrvatske komore arhitekata i inženjera u graditeljstvu, te na temelju Odluke Odbora za upis u Imenik ovlaštenih inženjera strojarstva od 01.12.2003. godine, koji je rješavao po Zahtjevu za upis PLANINIĆ TOMO, dipl.ing.stroj., ZAGREB, DAVORINA BAZJANCA 15, Odbor za upis donosi, a predsjednik Hrvatske komore arhitekata i inženjera u graditeljstvu potpisuje

RJEŠENJE

1. U Imenik ovlaštenih inženjera strojarstva upisuje se **PLANINIĆ TOMO, dipl.ing.stroj., ZAGREB**, u stručni smjer za: **termoenergetska postrojenja; skladištenje i prijenos plinovitih i tekućih tvari; grijanje, ventilaciju, klimatizaciju, rashladnu tehniku, pripremu i obradu vode; procesna i ostala postrojenja**, pod rednim brojem **1357**, s danom upisa **01.12.2003.** godine.
2. Upisom u Imenik ovlaštenih inženjera strojarstva, **PLANINIĆ TOMO, dipl.ing.stroj.**, stječe pravo na uporabu strukovnog naziva "**ovlašteni inženjer strojarstva**" i pravo na obavljanje poslova temeljem članka 25. Zakona o Hrvatskoj komori arhitekata i inženjera u graditeljstvu, a u svezi s člankom 4. stavkom 1. Statuta Hrvatske komore arhitekata i inženjera u graditeljstvu, te ostala prava i dužnosti sukladno posebnim propisima.
3. Ovlašteni inženjer strojarstva stječe pravo na "**inženjersku iskaznicu**" i "**pečat**".
4. Ovlašteni inženjer strojarstva poslove iz točke 2. ovoga rješenja dužan je obavljati stvarno i stalno.
5. Ovlašteni inženjer strojarstva dužan je plaćati Hrvatskoj komori arhitekata i inženjera u graditeljstvu članarinu i ostala davanja koja utvrde tijela Komore i Razreda.

Obrazloženje

PLANINIĆ TOMO, dipl.ing.stroj., podnio je Zahtjev za upis u Imenik ovlaštenih inženjera strojarstva.

Odbor za upise razreda inženjera strojarstva proveo je na sjednici održanoj 01.12.2003. godine postupak u povodu dostavljenog Zahtjeva, te je temeljem članka 24. stavka 2. i članka 26. stavka 2. Zakona o Hrvatskoj komori arhitekata i inženjera u graditeljstvu ("Narodne novine", br. 47/98), a u svezi s člankom 5. stavkom 4. i člankom 23. Statuta Hrvatske komore arhitekata i inženjera u graditeljstvu ("Narodne novine", br. 40/99 i 112/99), donio Odluku o upisu imenovanog u Imenik ovlaštenih inženjera strojarstva. Predmetna Odluka dostavljena je stručnoj službi Komore na dovršetak postupka i na potpis predsjedniku Komore.

Ovlašteni inženjer strojarstva može obavljati poslove projektiranja i/ili stručnog nadzora u samostalnom uredu ili u projektantskom društvu, odnosno u drugoj pravnoj osobi registriranoj za poslove projektiranja i/ili stručnog nadzora.

Ovlašteni inženjer strojarstva dužan je poslove projektiranja i/ili stručnog nadzora obavljati stvarno i stalno sukladno članku 25. stavku 2. Zakona o gradnji "Narodne novine", br. 52/99).

Upisom u Imenik ovlaštenih inženjera strojarstva imenovani je stekao pravo na "pečat" i "inženjersku iskaznicu" koje mu izdaje Hrvatska komora arhitekata i inženjera u graditeljstvu.

Na temelju članka 141. stavka 1. točke 1. Zakona o općem upravnom postupku ("Narodne novine", br. 53/91), predmet je riješen po skraćenom postupku.

Pouka o pravnom lijeku

Protiv ovog Rješenja žalba nije dopuštena, ali se može pokrenuti upravni spor podnošenjem tužbe Upravnom sudu Republike Hrvatske, u roku od 30 dana od primitka ovog Rješenja.



Dostaviti:

1. TOMO PLANINIĆ, 10000 ZAGREB, DAVORINA BAZJANCA 15
2. U Zbirku isprava Komore
3. Pismohrana Komore

PLANINIĆ projekt d.o.o.:

za projektiranje i nadzor, u graditeljstvu
Zagrebačka ul. 132 / A, HR - 10000 Zagreb
Tel: 095 3790 520, Web: www.pprojekt.hr
OIB:39607283390; MB:05185629

BROJ PROJEKTA: 2023/142

INVESTITOR: Opća bolnica Varaždin
Ulica Ivana Meštrovića 1, Varaždin
OIB: 59638828302

GRAĐEVINA: Rekonstrukcija prostora ljekarne Opće
bolnice Varaždin
k.č.br. 2265/3, k.o. Varaždin

Temeljem članka 70. i 73. Zakona o gradnji (N.N. RH br. 153/13, 20/17, 39/19, 125/19) izdaje se::

IZJAVA PROJEKTANTA br. 2023/142/TP O USKLAĐENOSTI GLAVNOG PROJEKTA SA POSEBNIM PROPISIMA

kojom ja:

PROJEKTANT:

Tomo Planinić, dipl.ing.stroj.
ovlašteni inženjer strojarstva, broj ovlaštenja S 1357
upisan u imenik ovlaštenih inženjera u Zagrebu, 05. prosinca 2003.
Klasa: UP/I-310-01/03-04/ 1357, Ur.broj: 314-04-03-1

izjavljujem da je projekt:

INVESTITOR:

Opća bolnica Varaždin
Ulica Ivana Meštrovića 1, Varaždin
OIB: 59638828302

NAZIV GRAĐEVINE:

Rekonstrukcija prostora ljekarne Opće bolnice Varaždin

LOKACIJA:

k. č. br. 2265/3, k.o. Varaždin

RAZINA RAZRADE:

GLAVNI PROJEKT - REVIZIJA 2 – listopad 2024.

STRU KOVNA ODREDNICA:

STROJARSKI PROJEKT

BROJ PROJEKTA:

2023/142

REDNI BROJ MAPE:

MAPA 3

ZAJEDNIČKA OZNAKA MAPA:

VIZ-EX/GP-67/2023

MJESTO I DATUM IZRADE:

Zagreb, prosinac 2023.

izrađen u skladu s:

važećom PROSTORNO PLANSKOM DOKUMENTACIJOM:

- **Prostornim planom (PPŽ) Varaždinske županije – III. ID** („Službeni vjesnik Varaždinske županije“ broj 08/00, 29/06, 16/09 i 96/21)
- **Prostornim planom uređenja (PPUG) grada Varaždina – II. ID** („Službeni vjesnik Grada Varaždina“ broj 02/05, 13/14 i 9/22)
- **Generalnim urbanističkim planom (GUP) grada Varaždina – V.ID** („Službeni vjesnik Grada Varaždina“ broj 01/07, 06/08, 3/12, 7/16, 5/19, 7/19, 9/22)

i važećom regulativom, normama i pravilnicima.

Projektant:

ZAGREB, siječanj 2024.

Tomo Planinić, dipl.ing.stroj.

PLANINIĆ projekt d.o.o.:

za projektiranje i nadzor, u graditeljstvu
Zagrebačka ul. 132 / A, HR - 10000 Zagreb
Tel: 095 3790 520, Web: www.pprojekt.hr
OIB:39607283390; MB:05185629

BROJ PROJEKTA: 2023/142

INVESTITOR: Opća bolnica Varaždin
Ulica Ivana Meštrovića 1, Varaždin
OIB: 59638828302

GRAĐEVINA: Rekonstrukcija prostora ljekarne Opće
bolnice Varaždin
k.č.br. 2265/3, k.o. Varaždin

2. PROJEKTNI ZADATAK

Za investitora **Opća bolnica Varaždin, Ulica Ivana Meštrovića 1, Varaždin, OIB: 59638828302** potrebno je izraditi **GLAVNI PROJEKT – STROJARSKI PROJEKT INSTALACIJA GRIJANJA, HLAĐENJA I VENTILACIJE** za građevinu **Rekonstrukcija prostora ljekarne Opće bolnice Varaždin** na lokaciji **k. č. br. 2265/3, k.o. Varaždin**.

Predmetnom dokumentacijom potrebno je obraditi strojarske instalacije **GRIJANJA, HLAĐENJA I VENTILACIJE** prema niže navedenim zahtjevima:

- 1) Predvidjeti zračni sustav za grijanje, hlađenje i ventilaciju prostora, koncipiran s klima komorom i regulatorima protoka/tlaka na dovodu/odvodu zraka za čiste prostore klase D, sa svrhom održavanja zadane kaskade tlakova.
- 2) Kao izvor toplinske energije za potrebe rada klima komore i ogrijevno/rashladnih tijela predvidjeti dizalicu topline u izvedbi zrak/voda s pripadnom cijevnom instalacijom.
- 3) Strojarsku opremu – klima komoru i dizalicu topline locirati na krovu građevine,
- 4) Predvidjeti odsisnu ventilaciju sanitarija.
- 5) Instalaciju grijanja/hlađenja i ventilacije opremiti sustavom automatske regulacije.

Vanjsko klimatsko stanje:

zima: $t_v = -12\text{ °C}$, $\varphi = 90\%$ R.V.

ljetno: $t_v = 32\text{ °C}$, $\varphi = 40\%$ R.V.

Unutarnje proračunsko klimatsko stanje predvidjeti prema namjeni prostora i u skladu s zakonskom regulativom.

- Dokumentaciju izraditi sukladno važećim propisima i uzancama struke, na osnovi arhitektonsko - građevinskih podloga izrađenih od strane tvrtke **Viz - ex d.o.o.**

U Varaždinu, _____

INVESTITOR: _____

3. PRIKAZ MJERA ZAŠTITE NA RADU I ZAŠTITE OD POŽARA

Na osnovi Zakona o zaštiti na radu (N.N. broj 71/14, 118/14, 94/18 i 96/18), kao i Zakona o zaštiti od požara (N.N. broj 92/10), daje se prikaz mjera zaštite na radu i zaštite od požara primijenjenih u predmetnoj projektnoj Dokumentaciji.

Popis primijenjenih propisa

1. Zakon o prostornom uređenju (N.N. br. 153/13; 65/17, 114/18, 39/19 i 98/19)
2. Zakon o gradnji (N.N. br. 153/13, 20/17, 39/19 i 125/19)
3. Zakon o građevnim proizvodima (N.N. br. 76/13, 30/14, 130/17, 39/19 i 118/20)
4. Zakon o građevinskoj inspekciji (N.N. br. 153/13)
5. Zakon o zaštiti od požara (N.N. br. 92/10)
6. Zakon o zaštiti na radu (N.N. br. 71/14, 118/14, 94/18 i 96/18)
7. Zakon o poslovima i djelatnostima prostornog uređenja i gradnje (N.N. br 78/15, 118/18 i 110/19)
8. Zakon o komori arhitekata i komorama inženjer u graditeljstvu i prostornom uređenju (N.N. br. 78/15, 114/18 i 110/19)
9. Zakon o zaštiti od buke (N.N. br. 30/09, 55/13, 153/13, 41/16 i 114/18)
10. Zakon o zaštiti okoliša (N.N. br. 80/13, 78/15, 12/18 i 118/18)
11. Zakon o zaštiti zraka (N.N.br. 127/19)
12. Zakon o normizaciji (N.N. br. 80/13)
13. Zakon o mjeriteljstvu (N.N. br. 74/14 i 111/18)
14. Zakon o zaštiti prirode (N.N. br. 80/13, 15/18, 14/19 i 127/19)
15. Zakon o energiji (N.N. br. 120/12, 14/14 i 102/15)
16. Zakon o energetske učinkovitosti (N.N. br. 127/14, 116/18 i 25/20)
17. Zakon o tehničkim zahtjevima za proizvode i ocjenjivanju sukladnosti (N.N. br. 80/13, 14/14 i 32/19)
18. Zakon o sanitarnoj inspekciji (N.N. br. 113/08, 88/10)-NE VRIJEDI
19. Pravilnik o jednostavnim i drugim građevinama i radovima (N.N. br. 112/17, 34/18, 36/19, 98/19 i 31/20)
20. Pravilnik o tehničkom pregledu građevine (N.N. br. 46/18 i 98/19)
21. Tehnički propis kojim se utvrđuju tehničke specifikacije za građevne proizvode u usklađenom području (4/15, 24/15, 93/15, 133/15, 36/16, 58/16, 104/16, 28/17, 88/17, 29/18 i 43/19)
22. Pravilnik o ocjenjivanju sukladnosti i označavanju građevnih proizvoda (N.N. br. 103/08, 147/09, 87/10 i 129/11)
23. Pravilnik o nadzoru građevnih proizvoda (N.N. br. 113/08)
24. Pravilnik o potrebnim znanjima iz područja upravljanja proizvodima (N.N. br. 85/15)
25. Pravilnik o kontroli projekata (N.N. br. 32/14)
26. Pravilnik o sadržaju pisane Izjave izvođača o izvedenim radovima i uvjetima održavanja građevine (N.N. br. 43/14)
27. Pravilnik o energetske pregledu zgrade i energetske certificiranju (N.N. br. 88/17 i 90/20)
28. Pravilnik o obaveznom sadržaju i opremanju projekata građevine (N.N. br. 118/19 i 65/20)
29. Pravilnik o načinu provedbe stručnog nadzora građenja, obrascu, uvjetima i načinu vođenja građevinskog dnevnika te o sadržaju završnog izvješća nadzornog inženjera (N.N. br. 111/14, 107/15, 20/17, 98/19 i 121/19)
30. Pravilnik o održavanju građevina (N.N. br. 122/14 i 98/19)
31. Pravilnik o vrsti objekata namijenjenih za rad kod kojih inspekcija rada sudjeluje u postupku izdavanja građevinskih dozvola i u tehničkim pregledima izgrađenih objekata (N.N. br. 48/97)
32. Pravilnik o najvišim dopuštenim razinama buke u sredini u kojoj ljudi rade i borave (N.N. br. 145/04)
33. Pravilnik o zaštiti radnika od izloženosti buci na radu (N.N. br. 46/08)
34. Pravilnik o zaštiti na radu za mjesta rada (N.N. br. 105/20)
35. Pravilnik o uporabi osobnih zaštitnih sredstava (N.N. br. 39/06)
36. Pravilnik o zaštiti na radu pri uporabi radne opreme (N.N. br. 18/17)
37. Pravilnik o sigurnosti strojeva (N.N. br. 28/11)
38. Pravilnik o sigurnosti strojeva (N.N. br. 28/11)

39. Tehnički propis o racionalnoj uporabi energije i toplinskoj zaštiti u zgradama (N.N. br. 128/15, 70/18, 73/18, 86/18, 102/20)
40. Tehnički propis o racionalnoj uporabi energije i toplinskoj zaštiti u zgradama (N.N. br. 128/15, 70/18, 73/18, 86/18 i 102/20)
41. Tehnički propis o sustavima ventilacije, djelomične klimatizacije i klimatizacije zgrada (N.N. br. 3/07)
42. Tehnički propis o sustavima grijanja i hlađenja zgrada (N.N. br. 110/08)
43. Uredba o tvarima koje oštećuju ozonski sloj i fluoriranim stakleničkim plinovima (N.N. br. 90/14)
44. Propisi i pravila preuzeti iz sljedećih pravilnika:
 - Opći pravilnik o higijensko-tehničkim zaštitnim mjerama pri radu (Sl.list broj 14/47, 18/47, 36/50, 56/51, 18/67 i 28/67)
 - Pravilnik o općim i tehničkim propisima za izradu predmeta i konstrukcija zavarivanjem (Sl.list broj 19/59)
45. Tehnička rješenja, norme i propisi obuhvaćeni priručnicima:
RECKNAGEL-SPRENGER: "Priručnik za grijanje i klimatizaciju"
ASHRAE: "Handbook – Applications"
ŠIVAK: "Centralno grijanje, ventilacija, klimatizacija"
46. Tehnička rješenja zastupljena u ovoj projektnoj dokumentaciji u poglavljima Tehnički opis, Tehnički izračun i Program kontrole i osiguranja kakvoće.

3.1. Prikaz mjera zaštite na radu

Primijenjenim postrojenjem grijanja, hlađenja i ventilacije, osigurani su potrebni klimatski uvjeti u tretiranim prostorima.

Sva predviđena oprema i materijal posjeduje ateste glede kvalitete i postojanosti pri predviđenim pogonskim uvjetima i odgovara priznatim standardima.

Projektni mikroklimatski uvjeti odabrani su prema namjeni prostora, i isti su u skladu s važećim propisima. Minimalna i maksimalna temperatura zraka koji se dovodi u prostor ograničena je automatskom regulacijom.

Svi rotirajući dijelovi, kao i dijelovi pod električnim naponom, u okviru predviđenih postrojenja i instalacija, kućištima su zaštićeni od nenamjernog dodira.

Prodor stranih tijela s vanjskim zrakom u tretirani prostor onemogućen je ugradnjom protukišne žaluzine sa zaštitnom žičanom mrežicom na usisu svježeg zraka u rekuperatorsku jedinicu.

Prije ubacivanja u prostor, svježi zrak se prethodno pročišćava filterom ugrađenim u ventilokonvektorskim jedinicama

Recirkulacijski zrak koji prelazi preko izmjenjivača topline prethodno se filtrira.

Elementi za distribuciju zraka su dimenzionirani tako da strujanje ubacivanog zraka u bio zoni ne prelazi dozvoljene vrijednosti, odnosno da brzina strujanja zraka na mjestima rada nije veća od 0,5 m/s ako je temperatura vanjskog zraka do 10 °C, 0,6 m/s ako je temperatura vanjskog zraka od 10 °C do 27 °C odnosno 0,8 m/s ako je temperatura vanjskog zraka preko 27 °C.

Brzine zraka u kanalima za razvod zraka i na elementima za distribuciju zraka su odabrane tako da se u istima ne generira buka veća od dozvoljene.

Kompletan razvod ogrijevnog/rashladnog medija toplinski je izoliran te ne postoji opasnost od opekotina na dodirnim površinama izolacije.

Što se tiče nekontroliranog porasta temperature, sustav je zaštićen automatskom regulacijom postrojenja DIZALICE TOPLINE, koja održava unaprijed namještenu vrijednost temperature ograničavanjem postavljenih vrijednosti.

Nekontrolirani porast tlaka u sklopu postrojenja, spriječen je odgovarajućim ekspanzijskim sustavima te sigurnosnim ventilima baždarenim na tlak otvaranja odgovarajuće veći od predviđenih radnih tlakova. Uz navedeno, sva oprema, uređaji i materijal posjeduju odgovarajuće ateste glede kvalitete i izdržljivosti na potrebnu čvrstoću za predviđene radne tlakove i temperature.

Sva uzemljenja i premoštenja strojarske opreme obuhvaćena su elektro projektom.

Sigurnost protiv pucanja cjevovoda uslijed unutarnjeg tlaka osigurana je projektiranjem atestirane opreme i materijala koji odgovaraju najnepovoljnijim uvjetima.

Cjevovodi su trasirani tako da ne ometaju prolaz.

Rad cjevovoda (protok) obustavlja se zapornim tijelima ugrađenim na cjevovodima.

Sva armatura i kontrolni instrumenti lako su dostupni za rukovanje i održavanje.

Kompenzacija toplinskih dilatacija riješena je na prirodan način, te je tako izbjegnuta opasnost od pucanja cjevovoda.

Pomicanje cjevovoda uslijed toplinskih dilatacija omogućeno je ugradnjom odgovarajućih tipskih kliznih i čvrstih točaka.

Na mjestima prodora cjevovoda kroz zidove ugrađene su proturne cijevi koje omogućuju slobodno toplinsko dilatiranje cjevovoda i štite pri tom zidove od pucanja.

Razmak između pojedinih oslonaca usvojen je prema važećim preporukama proizvođača cijevi i oslonaca.

Dio opreme predviđen je da se postavi preko antivibratora na betonsku ili čeličnu nosivu podlogu.

Udar električne struje onemogućen je predviđenom zaštitom pripadnim elektro projektom.

Za odvod dimnih plinova sa kondenzacijskog kotla predviđen je novi dimnjak odgovarajuće izvedbe, koji se postavlja unutar postojećeg građevinskog zidanog okna.

Svaki zapaljivi predmet u blizini zavarivanja izvoditelj je dužan zaštititi negorivim materijalom. Sama instalacija i uređaji sadrže vrlo mali dio gorivih elemenata, tj. gotovo cjelokupna instalacija i uređaji su od nezapaljivog materijala.

Sva prateća električna instalacija se mora redovito pažljivo i stručno održavati. Za izvođenje predmetne plinske instalacije predviđena je odgovarajuća kvaliteta materijala i opreme.

3.2. Prikaz mjera zaštite od požara

Na putevima evakuacije kanali i cijevi oblagati će se ne gorivim materijalima razreda reakcije na požar A1 ili A2, dok će se na ostalim pozicijama kanali i cijevi oblagati materijalom razreda reakcije na požara Bs1d0. Svi razredi reakcije na požar u skladu sa HRN EN 13501-1.

U slučaju eventualne pojave požara kompletan sustav ventilacije prestaje s radom na osnovi signala vatrodojavne centrale.

PLANINIĆ projekt d.o.o.:

za projektiranje i nadzor, u graditeljstvu
Zagrebačka ul. 132 / A, HR - 10000 Zagreb
Tel: 095 3790 520, Web: www.pprojekt.hr
OIB:39607283390; MB:05185629

BROJ PROJEKTA: 2023/142

INVESTITOR: Opća bolnica Varaždin
Ulica Ivana Meštrovića 1, Varaždin
OIB: 59638828302

GRAĐEVINA: Rekonstrukcija prostora ljekarne Opće
bolnice Varaždin
k.č.br. 2265/3, k.o. Varaždin

Sva instalirana oprema i materijal moraju svojom izradom i izvođenjem odgovarati važećim tehničkim propisima.

Za vrijeme izvođenja radova potrebno je provesti sve potrebne mjere zaštite od požara sa lako zapaljivim materijalima koji mogu izazvati požar. Takve materijale potrebno je držati udaljene od izvora topline.

Instalacija grijanja, hlađenja i ventilacije (klima komora odsisna ventilacija sanitarija, dizalica topline zrak/voda grijanje) ne predstavljaju opasnost od izbijanja požara pa se s tog aspekta ne razmatraju. Svi prodori cjevovoda kroz granice požarnih sektora biti će protupožarno brtvljene.

Svi predviđeni uređaji koji će se ugraditi trebaju imati odgovarajuće ateste, te ih treba ispravno spojiti na instalaciju uz izdavanje potvrde o ispravnosti rada uređaja i puštanja pogon od strane ovlaštenog servisera uređaja. Svi zračni kanali i rešetke biti će izrađeni od nezapaljivog materijala.

Gasiti požar aparatom za početno gašenje, a ukoliko je požar većih razmjera, pozvati vatrogasnu jedinicu.

Svi predviđeni uređaji koji će se ugraditi trebaju imati odgovarajuće ateste, te ih treba ispravno spojiti na instalaciju uz izdavanje potvrde o ispravnosti rada uređaja i puštanja pogon od strane ovlaštenog servisera uređaja.

Projektant:

ZAGREB, siječanj 2024.

Tomo Planinić, dipl.ing.stroj.

4. TEHNIČKI OPIS

Za investitora **Opća bolnica Varaždin, Ulica Ivana Meštrovića 1, Varaždin, OIB: 59638828302** izrađen je **GLAVNI PROJEKT – STROJARSKI PROJEKT INSTALACIJA GRIJANJA, HLAĐENJA I VENTILACIJE** za građevinu **Rekonstrukcija prostora ljekarne Opće bolnice Varaždin** na lokaciji **k. č. br. 2265/3, k.o. Varaždin**.

Projektna Dokumentacija izrađena je prema projektom zadatku koji je usvojen od strane Investitora uz respektiranje sljedećih vanjskih projektnih parametara:

- zima: $t_v = -12\text{ °C}$, $\phi = 90\%$ R.V.

- ljeto: $t_v = 32\text{ °C}$, $\phi = 40\%$ R.V.

Mikroklimatski uvjeti u tretiranim prostorima usvojeni su sukladno namjeni prostora i zakonskoj regulativi i prezentirani su u grafičkom dijelu dokumentacije, na crtežu br. 3 „Shema ventilacije“. Predmetnom dokumentacijom predviđene strojarne instalacije, kako je opisano u tekstu koji slijedi.

4.1. Grijanje, hlađenje i ventilacija

- Prema toplinsko/rashladnom opterećenju svih klimatiziranih prostora, odabrana je dizalice topline u izvedbi zrak/voda kao osnovni izvor rashladne energije za grijanje/hlađenje objekta i sa desuperheaterom (za dogrijavanje zraka u procesu odvlaživanja).

- Dizalice topline se spaja na primarnu stranu buffer spremnika. Na sekundarnoj strani buffer spremnika spojena je cirkulacijska crpka za distribuciju medija za grijanje/hlađenje prema svim potrošačima u objektu.

- Odabrana je jedna dizalica topline, instaliranog rashladnog učina 91,3 kW te instaliranog toplinskog učina 63,5 kW.

- Dizalica topline zrak/voda, u izvedbi za vanjsku ugradnju, visoke učinkovitosti i tihe izvedbe za pripremu tople i hladne vode sa "scroll" kompresorima, optimiziranim za rad u jednom rashladnom krugu sa radnim medijem (nizak GWP), pločastim izmjenjivačima topline i ekspanzijskim ventilom. Specijalno je izrađena za vanjske uvjete, sa konstrukcijom od pocinčanog čelika i svi dijelovi su obloženi poliesterskim prahom zbog zaštite od vremenskih uvjeta.

- Pločasti izmjenjivači su izrađeni od nehrđajućeg čelika, i dodatno su obloženi 9mm debelim slojem neoprenske izolacije. Izmjenjivači dolaze opremljeni sa prekidačem diferencijalnog tlaka za nadzor protoka vode i zaštitu, te specijalnim grijačem koji sprječavaju nastajanje leda kada nema očitavanja protoka. Uređaj dolazi standardno opremljen sa sigurnosnim ventilom na vodenoj strani (6 bar). Kompresori su hermetički "scroll" u tandem izvedbi, kompletno sa grijačem ulja, zaštitom od pregrijavanja, centralnim ručnim restartom i elektromotorom.

- Freonski krug dolazi potpuno prednapunjen sa radnim medijem, filterom za odvlaživanje, indikatorom količine freona i vlage sa revizijskim staklom, električnim ekspanzijskim ventilom, osjetnikom visokog i niskog tlaka, sigurnosnim ventilom i prekidačem za zaštitu od visokog i niskog tlaka, i grijačem kućišta svakog kompresora. Uređaj je potpuno tvornički ožičen, sa svim komponentama za upravljanje i regulaciju uređajem.

- Tehničke karakteristike dizalica topline DT-1:

PLANINIĆ projekt d.o.o.:

za projektiranje i nadzor, u graditeljstvu
Zagrebačka ul. 132 / A, HR - 10000 Zagreb
Tel: 095 3790 520, Web: www.pprojekt.hr
OIB:39607283390; MB:05185629

BROJ PROJEKTA: 2023/142

INVESTITOR: Opća bolnica Varaždin
Ulica Ivana Meštrovića 1, Varaždin
OIB: 59638828302

GRAĐEVINA: Rekonstrukcija prostora ljekarne Opće
bolnice Varaždin
k.č.br. 2265/3, k.o. Varaždin

THERMODYNAMIC DATA (HEATING/COOLING)			
Thermodynamic capacity (*)	63.5	91.3	kW
total Absorbed power (**)	29.6	30.7	kW
COP/EER: (*)	2.14	2.97	
Eurovent energy class	B	B	
Water delta T	41.5 / 45	12 / 7	°C
External Ambient temperature	-7	35	°C
Glycol percentage rate		30	%
Evaporator water flow rate		16.83	m3/h
Internal pressure drop		75.9	kPa

(*) according to EN14511-2013

Average climate : ηs,h (1)	137		%
Average climate : SCOP (2)	3.50		
Average climate : efficiency class (ηs,h) (3)	A+		
Colder climate / Warmer climate : ηs,h (2)	120 / 184		%
Colder climate / Warmer climate : SCOP (2)	3.08 / 4.68		
ηs,c (4)		173	%
SEER (2)		4.40	

(1): according regulation n° 2013/813 on space heater

(2): according EN14825

(3): according regulation n° 2013/811 on space heater

(4): according regulation n° 2016/2281 on space cooling

PARTIAL HEAT RECOVERY (HEATING/COOLING)			
Heat recovery capacity	19.7	24	kW
Thermodynamic heating capacity in recovery mode	43.8		kW
T° in/out	40/45	40/45	°C
Water flow	3.63	4.42	m3/h
Glycol percentage rate		30	%
Exchanger pressure drop	9.7	14.2	kPa
Volume		1.296	dm3
Connection diameters		1" 1/2/1" 1/2	dm3

DATA FOR EXTERNAL EXCHANGER (HEATING/COOLING)			
Number of fans		2	
Air Volume Flow Rate	33541	33541	m3/h
External Static Pressure		0	Pa
% nominal airflow	100	100	%

GENERAL DATA			
Number of circuits		1	
Compressor type/Number		scroll/2	
Capacity steps		0-44-56-100 %	%
Connection diameters		2 1/2" - 2 1/2"	
Refrigerant / GWP (AR4)		R32/675	
Refrigerant charge		15	kg
Teq CO2		10.12	Tons

ELECTRICAL DATA (INCLUDING OPTIONS)			
Electrical supply		400/III/50Hz+T	V / P
Maximum power		53.8	kW
Starting current		292.6	A
Maximum running current		89.2	A
SCC (short circuit current)		10	KA
EMC (electro-magnetic compatibility)		A	

PLANINIĆ projekt d.o.o.:

za projektiranje i nadzor, u graditeljstvu
 Zagrebačka ul. 132 / A, HR - 10000 Zagreb
 Tel: 095 3790 520, Web: www.pprojekt.hr
OIB:39607283390; MB:05185629

BROJ PROJEKTA: 2023/142

INVESTITOR: Opća bolnica Varaždin
Ulica Ivana Meštrovića 1, Varaždin
OIB: 59638828302

GRAĐEVINA: Rekonstrukcija prostora ljekarne Opće
bolnice Varaždin
k.č.br. 2265/3, k.o. Varaždin

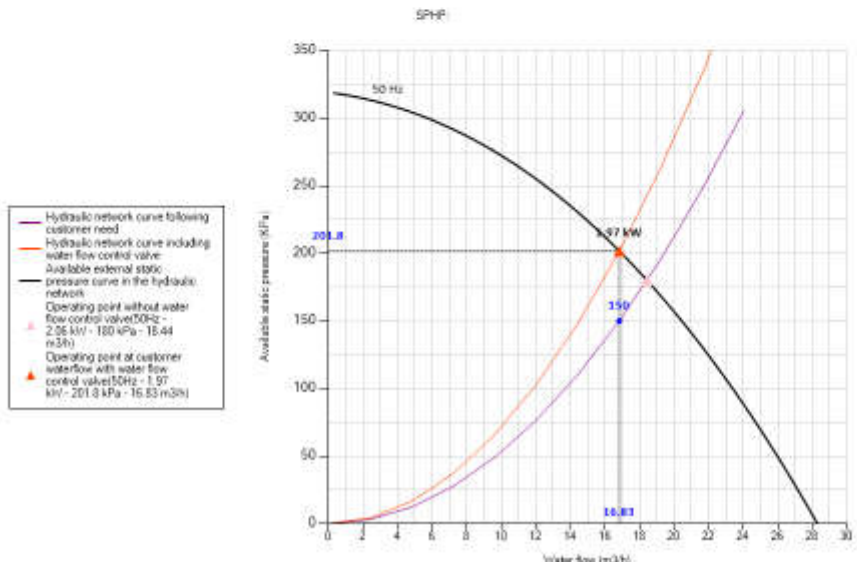
DIMENSIONS FOR THE UNIT EXCLUDING ACCESSORIES

Length	2250 mm
Width	1321 mm
Height	2071 mm
Operating weight	1367 kg



HYDRAULIC MODULE

Type	S
Electrical Power Supply	3.28 kW
Run Current	6.24 A
Available system pressure from the pump	277.7 kPa
Available static pressure for the system	201.8 kPa
Buffer Tank Water Volume	173 l



Legend:

- Hydraulic network curve following customer need
- Hydraulic network curve including water flow control valve
- Available external static pressure curve in the hydraulic network
- Operating point without water flow control valve (50Hz - 2.96 kW - 180 kPa - 15.44 m³/h)
- Operating point at customer water flow with water flow control valve (50Hz - 1.97 kW - 201.8 kPa - 16.83 m³/h)

ACOUSTIC DATA

	Spectrum per octave band								Global sound power level dB(A)	Global sound pressure level 10 m dB (A)
	63 Hz	125 Hz	250 Hz	500 Hz	1000 Hz	2000 Hz	4000 Hz	8000 Hz		
A	76.5	65.3	63.8	67.2	72.8	78.4	71.3	61.8	81.2	-
B	48.5	37.3	35.8	39.2	44.8	50.4	43.3	33.8	-	53.1
C	44.7	33.5	32	35.4	41	46.6	39.5	30	-	49.3

A: Global sound power level measured in compliance with ISO STANDARD 3744 at nominal operating point 12/7/35 °C
 B: Hemi-spheric (Value only given for indication)
 C: Enveloping surface (Value only given for indication)

PLANINIĆ projekt d.o.o.:

za projektiranje i nadzor, u graditeljstvu
Zagrebačka ul. 132 / A, HR - 10000 Zagreb
Tel: 095 3790 520, Web: www.pprojekt.hr
OIB:39607283390; MB:05185629

BROJ PROJEKTA: 2023/142

INVESTITOR: Opća bolnica Varaždin
Ulica Ivana Meštrovića 1, Varaždin
OIB: 59638828302

GRAĐEVINA: Rekonstrukcija prostora ljekarne Opće
bolnice Varaždin
k.č.br. 2265/3, k.o. Varaždin

- Održavanje temperature u režimu 21 +/- 2 °C u čistim prostorima klase D, osigurano je zračnim sustavom koncipiranim sa klima komorom (oznake u projektu KK-1) sa završnim stupnjem filtracije F9, kanalskim razvodom, stropnim distribucijskim elementima sa integriranim HEPA filterima te rešetkama za odsis zraka. Regulatorima protoka/tlaka na svim priključcima za dovod/odvod zraka za čiste prostore osigurano je održavanje zadane kaskade tlakova.

-Za IZOLATORE smještene u prostoru izrade pripravaka predviđen je odsis sa zasebnim odsisnim ventilatorima odgovarajuće izvedbe, s predviđenom zaštitom od atmosferilija. Također za potrebe IZOLATORA je predviđen zaseban kompresor, za proizvodnju čistog komprimiranog zraka prema sljedećem zahtjevu:

Komprimirani zrak (bez ulja, min. 6 bara, rosište < - 10 °C).

Sigurnosni kuglasti ventil unutarnji navoj 1/2 cola (inča)

Tlak:6 bara

Protok: 50 m3/sat po izolatoru

Klasa: ISO8573-1 (1-3-1)

Compressed air purity classes
acc. to ISO 8573

Purity class	Particles			Humidity and liquid water	Total oil
	0,1..-0,5 µm	0,5..-1 µm	1..-5 µm		
0	As specified and more stringent than class 1			As specified and more stringent than class 1	As specified and more stringent than class 1
1	≤ 20.000	≤ 400	≤ 10	≤ -70°C	≤ 0,01 mg/m ³
2	≤ 400.000	≤ 6.000	≤ 100	≤ -40°C	≤ 0,1 mg/m ³
3	—	≤ 90.000	≤ 1.000	≤ -20°C	≤ 1 mg/m ³
4	—	—	≤ 10.000	≤ +3°C	≤ 5 mg/m ³
5	—	—	≤ 100.000	≤ +7°C	—
6	≤ 5 mg/m ³			≤ +10°C	—
7	5–10 mg/m ³			≤ 0,5 g/m ³	—
8	—			0,5..-5 g/m ³	—
9	—			5..-10 g/m ³	—
X	> 10 mg/m ³			> 10 g/m ³	> 5 mg/m ³

FST GmbH
Weiherdamm 17 • 57250 Netphen-Deuz • Germany
Sales • Engineering • Service:
Im Teelbruch 106 • 45219 Essen • Germany
Tel.: +49 (0) 2054 8735-0
info@fstweb.de • www.fstweb.de

FST
GmbH
Filtrations-Separations-Technik

- Predviđena su dva izolatora, znači potreban kapacitet kompresora 100 m3/h. Kompresor i pripadna oprema smješteni su u tehničkoj prostoriji u podrumu (zajedno sa uređajem za pripremu vode za generator pare). Tehničke karakteristike kompresora prezentirane su u grafičkom dijelui projekta.

- U administrativnim prostorima grijanje/hlađenje predviđeno je s ventilatorskim konvektorima (FC – aparatima) u izvedbi za dvocijevni sustav priključenja, s trećom cijevi za odvod kondenzata. Odabrani su tako da zadovoljavaju potrebne uvjete u nazivnim režimima rada 45/40°C i 7/12°C.

PLANINIĆ projekt d.o.o.:

za projektiranje i nadzor, u graditeljstvu
Zagrebačka ul. 132 / A, HR - 10000 Zagreb
Tel: 095 3790 520, Web: www.pprojekt.hr
OIB:39607283390; MB:05185629

BROJ PROJEKTA: 2023/142

INVESTITOR: Opća bolnica Varaždin
Ulica Ivana Meštrovića 1, Varaždin
OIB: 59638828302


GRAĐEVINA: Rekonstrukcija prostora ljekarne Opće
bolnice Varaždin
k.č.br. 2265/3, k.o. Varaždin

- Na svim ventiloknvektorima ugrađeni su 3-putni ventili. Uz uređaj standardno dolazi izmjenjivač s bakrenim cijevima i aluminijskim lamelama, tangencijalni ventilator za postizanje visokih kapaciteta pri malom broju okretaja motora uz nisku razinu buke, filter, ionizator i zaslon za prikaz postavki uređaja. Uređaji su EUROVENT certificiran.. Svi ventili se nakon ugradnje izoliraju. Ventilokonvektori se na cijevni razvod povezuju izoliranim fleksibilnim cijevima, unutarnji promjer crijeva jednak je unutarnjem promjeru spojnog cjevovoda. Za upravljanje radom zidnih ventilokonvetora ugrađuju se zidni termostati s LCD zaslonom.

- Klima komora radi u režimu sa 100% svježim zrakom, time je eliminirana mogućnost „cross“ kontaminacije zraka u čistim prostorima.

- Rezultirajući broj izmjena zraka u čistim i administrativnim prostorima, predviđeni stupnjevi filtracije zraka, vrijednosti tlakova i temperature, prezentirani su na pripadnim nacrtima.

Tehničke karakteristike NOVOPREDVIĐENE klima komore KK-1

UNIT SIZE: LX-60-021029S			Applications		Standard			
SUPPLY AIR FLOW	6700	m ³ /h	RETURN AIR FLOW	6700	m ³ /h			
SUPPLY EXTERNAL STATIC PRESSURE	900	Pa	RETURN EXTERNAL STATIC PRESSURE	400	Pa			
AIR VELOCITY ACROSS SUPPLY	1.6	m/s	AIR VELOCITY ACROSS EXHAUST	1.6	m/s			
Length	4500	mm						
Width	1395	mm						
Height	2070 + 135	mm						
Inspection side		Right						
Connection side		Right						
Drain side		Right						
Gross dry weight	1808.1	kg						
SFPv (clean filters)	3.36	W/l/s						
SFPe (mean filters)	3.56	W/l/s						
fs-Pref	1.00/0.99							
Tot. electrical power	57.30	kW						
								
ERP 2018 COMPLIANT								
STRUCTURAL FEATURES			ACCESSORIES					
Profile	60 mm Al. Anod. TB		Profile insulated	No				
Corners	Nylon black, glass fiber 30%		Drainable floor	No				
Panel	60 mm		Sloped drain pan	Yes				
Insulation	Mineral wool 90 kg/mc A1 class		Roof material	Galv. prepainted RC3 RAL 90				
Internal paneling	Galvanized steel 8/10 mm		Roof type	Flat roof				
External paneling	Prepainted sheet RC3 10/10 mm		Technical space	No				
Internal screw material	Galvanized steel		Control equipment	No				
External screw material	Standard galvanized		Feet	No				
Internal guides and supports	Galvanized steel		Providing feet	-				
Drain pan	recessed drain pan SS AISI 304		Handles with key	No				
Drain Type	Frontal with internal tubes not isolated							
Baseframe	Without baseframe H 135 mm							
CLASSIFICATION ACCORDING TO EN1886 (MB) PV10-ZN10-LM-60-TB								
Mechanical resist.	Leakage -400/+700Pa (M)		Thermal transmittance	Thermal bridging	Filters by-pass			
D1(M)	-400/+700Pa (M) L1(M) / L1(M)	-400/+400Pa (R) L2(R) - L2(R)	T2	TB2	F9(M)			
PANELS ACOUSTIC ATTENUATION - FREQUENCY ANALYSIS								
F [Hz]	63	125	250	500	1000	2000	4000	8000
[dB]	14	16	15	16	21	30	33	38

PLANINIĆ projekt d.o.o.:

za projektiranje i nadzor, u graditeljstvu
Zagrebačka ul. 132 / A, HR - 10000 Zagreb
Tel: 095 3790 520, Web: www.pprojekt.hr
OIB:39607283390; MB:05185629

BROJ PROJEKTA: 2023/142

INVESTITOR: Opća bolnica Varaždin
Ulica Ivana Meštrovića 1, Varaždin
OIB: 59638828302

GRAĐEVINA: Rekonstrukcija prostora ljekarne Opće
bolnice Varaždin
k.č.br. 2265/3, k.o. Varaždin

EXHAUST SIDE

16

AIR OPENING DIMENSION

Air flow	<i>Fresh air</i>	Tot. P. 0.0 Pa
Dimensions	L1305xH945	
Torque suggested		
Airflow	6700.0 m ³ /h	
Type	Hole	
Orientation	frontal	
ACCESSORIES		
1 Flexible connection		

15

PANEL FILTER

F7 EN779:2012 / ePM1 60% ISO16890				Tot. P. 124.0 Pa					
2	592 x 592 x 48mm	6.10-12.20 m ²	2.20-4.40 kg	Class:E					
2	592 x 287 x 48mm	3.00-6.00 m ²	1.30-2.60 kg	Class:E					
Clean filter pressure drop 74 Pa-Calculated filter pressure drop 124 Pa-Dirty filter pressure drop 174 Pa									
COMPONENT NOISE REDUCTION			NOTES						
Hz	63	125	250	500	1000	2000	4000	8000	Air speed 1.79 m/s
dB	1	1	1	1	1	1	2	2	Synthetic fiber
ACCESSORIES									
Removable inspection									

14

RUN AROUND COIL

Cu-Al-FeZn P40AR 8R-19T-1100A-2.0pa 4C 3/4"		Weight empty 94.5 kg	Tot. P. 203.0 Pa
AIR SIDE		FLUID SIDE	
Air flow	6700 m ³ /h	Ethylenic in weight	30 %
Temperature dry bulb IN	23 °C	Entering temperature	-6.56 °C
Temperature wet bulb IN	21.78 °C	Leaving temperature	21.06 °C
Relative humidity	55 %	Fluid flow	1860 l/h
Temperature dry bulb OUT	7.37 °C	Pressure drop	36.123 kPa
Temperature wet bulb OUT	7.37 °C	Efficiency/Eff. ERP	73/73 %
Relative humidity	100 %	Internal volume	39.0 l
Total capacity	54.5 kW	Fluid Velocity	0.67 m/s
Air pressure drop (wet)	184 Pa		
Air pressure drop (dry)	137 Pa		
Sensible/Total heat factor	0.65		
Condensate	26.74 kg/h		
Air velocity	2.23 m/s		350/33-33
GENERAL INFORMATION		COMPONENT NOISE REDUCTION	
Tubes	Copper 16.45 x 0.4 mm	Hz	63 125 250 500 1000 2000 4000 8000
Fins	Aluminium 0.11 mm	dB	3 4 5 8 10 10 13 16
Frame	FeZn 1.5 mm	NOTES	
Connection	3/4"	Calculation mode	Civil use
Surface	203.82 mq		
Summer conditions			
AIR SIDE		FLUID SIDE	
Temperature dry bulb IN	25 °C	Entering temperature	33.13 °C
Relative humidity IN	48 %	Leaving temperature	26.5 °C
Temperature dry bulb OUT	31.36 °C	Fluid flow	2060 l/h
Relative humidity OUT	33.12 %	Fluid Velocity	0.74 m/s
Total heating capacity	14.62 kW	Fluid side pressure drop	40.6 Kpa
ACCESSORIES			
1 Droplet eliminator 2 folds PP and aluminium frame (Pressure drop: 19.0 Pa)			
1 Sloped drain pan made of stainless steel AISI 304 with Ø 1" discharge			

PLANINIĆ projekt d.o.o.:

za projektiranje i nadzor, u graditeljstvu
Zagrebačka ul. 132 / A, HR - 10000 Zagreb
Tel: 095 3790 520, Web: www.pprojekt.hr
OIB:39607283390; MB:05185629

BROJ PROJEKTA: 2023/142


INVESTITOR: Opća bolnica Varaždin
Ulica Ivana Meštrovića 1, Varaždin
OIB: 59638828302

GRAĐEVINA: Rekonstrukcija prostora ljekarne Opće
bolnice Varaždin
k.č.br. 2265/3, k.o. Varaždin

13

RETURN FAN

Plug fan										Tot. P. 0 Pa
ER45C-4DN.E7.CR			130585/2Z41		MOTOR IE3					
Quantity / Behavior			1 x 100.0%		Installed power					3 kW
Airflow			1 x 6700.0 m³/h		Electrical power					400/3/50 V/ph/Hz
External static pressure			400 Pa		Poles					4
Additional external static pressure			0 Pa		Motor shaft diameter					Ø 28 mm
Internal pressure drops			343 Pa		Insulation Class					F
Total static pressure			743 Pa		Protection					IP 55
Dynamic pressure			57.2 Pa		Nominal current each					6.30 A
Total pressure			800.2 Pa		Motor size					100L
Fan speed			1933 rpm		Motor efficiency					86 %
Max fan speed			2200 rpm		cosφ					
Impeller power input			1.89 kW							
Fan system power input			2.18 kW		Frequency at the operation point					67 Hz
LwA_in			76.1 dB(A)		Maximum frequency allowed					76 Hz
Total impeller efficiency			73,08 %							
Air speed on fan outlet			9.7 m/s							
Altitude			0 m.slm							
SFP			1.17 kW/(m ³ /s)							
Air density			1.20 Kg/m ³		K-Factor : 197					
Tmin / Tmax			-20/40 °C		Q=k·√(ΔP)					
					ΔP nozzle: 1157					

			Octave bands sound power level						
F [Hz]	63	125	250	500	1000	2000	4000	8000	
Outlet [dB]	71	70	81	80	84	74	70	67	
Inlet [dB]	64	65	76	73	71	68	65	64	

NOTES

Safety microswitch and protection carter
Designed for wet conditions
Frequency converter is mandatory to operate that point
The fan system effect is taken into account in the fan performances, fans calculated at mean filters

ACCESSORIES

Handles and hinges inspection
1 Fan mainswitch
4 Spring shock absorber
1 Motor power wiring on terminal box IP55 (accessories supplied loose)

12

AIR OPENING DIMENSION

Air flow	Fresh air									Tot. P. 16.0 Pa
Dimensions			L1305xH945							
Torque suggested			10 Nm							
Airflow			6700.0 m ³ /h							
Type			Alu.L2 no-airfoil natural							
Orientation			frontal							
Weight			21 kg							
Installation			External							
Shaft number			1							
With double damper			NO							

ACCESSORIES

Fresh air
1 Rain Hood made of aluminium
Suitable for motorization by others

PLANINIĆ projekt d.o.o.:

za projektiranje i nadzor, u graditeljstvu
Zagrebačka ul. 132 / A, HR - 10000 Zagreb
Tel: 095 3790 520, Web: www.pprojekt.hr
OIB:39607283390; MB:05185629

BROJ PROJEKTA: 2023/142

INVESTITOR: Opća bolnica Varaždin
Ulica Ivana Meštrovića 1, Varaždin
OIB: 59638828302

GRAĐEVINA: Rekonstrukcija prostora ljekarne Opće
bolnice Varaždin
k.č.br. 2265/3, k.o. Varaždin

SUPPLY SIDE

1

AIR OPENING DIMENSION

Air flow	<i>Fresh air</i>	Tot. P. 16.0 Pa
Dimensions	L1305xH945	
Torque suggested	10 Nm	
Airflow	6700.0 m ³ /h	
Type	Alu.L2 no-airfoil natural	
Orientation	frontal	
Weight	21 kg	
Installation	External	
Shaft number	1	
With double damper	NO	

ACCESSORIES*Fresh air*

1 Rain Hood made of aluminium
Suitable for motorization by others

2

PANEL FILTER

M5 EN779:2012 / ePM10 65% ISO16890				Tot. P. 106.0 Pa
2	592 x 592 x 48mm	5.50-11.00 m ²	2.20-4.40 kg	Class:E
2	592 x 287 x 48mm	2.60-5.20 m ²	1.30-2.60 kg	Class:E
Clean filter pressure drop 56 Pa-Calculated filter pressure drop 106 Pa-Dirty filter pressure drop 156 Pa				

COMPONENT NOISE REDUCTION					NOTES			
Hz	63	125	250	500	1000	2000	4000	8000
dB	1	1	1	1	1	1	2	2

Air speed 1.79 m/s
Synthetic fiber

ACCESSORIES

Removable inspection

3

RUN AROUND COIL

Cu-Al-FeZn P40AC 8R-21T-1100A-2.0pa 4C 3/4"		Weight empty 103 kg	Tot. P. 124.0 Pa
AIR SIDE		FLUID SIDE	
Air flow	6700 m ³ /h	Ethylenic in weight	30 %
Temperature dry bulb IN	-10 °C	Entering temperature	21.06 °C
Temperature wet bulb IN	-10.32 °C	Leaving temperature	-6.56 °C
Relative humidity	90 %	Fluid flow	1860 l/h
Temperature dry bulb OUT	14.08 °C	Pressure drop	39.735 kPa
Temperature wet bulb OUT	4.81 °C	Efficiency/Eff. ERP	73/73 %
Relative humidity	15.7 %	Internal volume	43.1 l
Total capacity	54.5 kW	Fluid Velocity	0.67 m/s
Air pressure drop (wet)	108 Pa		
Air pressure drop (dry)	108 Pa		
Sensible/Total heat factor	1.00		
Condensate	0.00 kg/h		
Air velocity	2.01 m/s		350/25-25

GENERAL INFORMATION		COMPONENT NOISE REDUCTION								
Tubes	Copper 16.45 x 0.4 mm	Hz	63	125	250	500	1000	2000	4000	8000
Fins	Aluminium 0.11 mm	dB	3	4	5	8	10	10	13	16
Frame	FeZn 1.5 mm	NOTES								
Connection	3/4"	Calculation mode								Civil use
Surface	225.28 m ²									

Summer conditions

AIR SIDE		FLUID SIDE	
Temperature dry bulb IN	34 °C	Entering temperature	26.5 °C
Relative humidity IN	40 %	Leaving temperature	33.13 °C
Temperature dry bulb OUT	27.69 °C	Fluid flow	2060 l/h
Relative humidity OUT	57.37 %	Fluid Velocity	0.74 m/s
Total cooling capacity	14.62 kW	Fluid side pressure drop	40.6 Kpa

ACCESSORIES

1 Droplet eliminator 2 folds PP and aluminium frame (Pressure drop: 16.0 Pa)
1 Sloped drain pan made of stainless steel AISI 304 with Ø 1" discharge

PLANINIĆ projekt d.o.o.:

za projektiranje i nadzor, u graditeljstvu
Zagrebačka ul. 132 / A, HR - 10000 Zagreb
Tel: 095 3790 520, Web: www.pprojekt.hr
OIB:39607283390; MB:05185629

BROJ PROJEKTA: 2023/142

INVESTITOR: Opća bolnica Varaždin
Ulica Ivana Meštrovića 1, Varaždin
OIB: 59638828302

GRAĐEVINA: Rekonstrukcija prostora ljekarne Opće
bolnice Varaždin
k.č.br. 2265/3, k.o. Varaždin

4

COOLING COIL

Cu-Al-FeZn P40AR 11R-21T-1070A-2.5pa 14C 2"		Weight empty 128 kg	Tot. P. 220.0 Pa
AIR SIDE		FLUID SIDE	
Air flow	6700 m ³ /h	Water	
Air velocity	2.07 m/s	Ethylenic in weight	30 %
Temperature dry bulb IN	27.69 °C	Entering temperature	7 °C
Temperature wet bulb IN	21.37 °C	Leaving temperature	12 °C
Relative humidity IN	57.4 %	Fluid flow	10744.25 l/h
Temperature dry bulb OUT	13 °C	Pressure drop	35.62 kPa
Temperature wet bulb OUT	13.00 °C	Internal volume	61.5 l.
Relative humidity OUT	100 %	Fluid Velocity	1.11 m/s
Total capacity	57.1 kW		
Sensible capacity	33.7 kW		
Air pressure drop (wet)	203 Pa		
Air pressure drop (dry)	135 Pa		
Sensible/Total heat factor	0.59		
Condensate	32.97 kg/h		450/25-25
GENERAL INFORMATION		COMPONENT NOISE REDUCTION	
Tubes	16.45 x 0.4 Copper	Hz	63 125 250 500 1000 2000 4000 8000
Fins	Aluminium 0.11 mm	dB	3 3 4 5 8 10 13 16
Frame	Galv. 1.5 mm	NOTES	
Connection	2"	Category PED 2014/68/UE	Art. 4.3
Surface	243.60 m ²	Calculation mode	Civil use
Max allowable pressure	15.0 bar		
T min. & T max.	-10.0 / 90.0 °C		
Oversizing	50 %		
ACCESSORIES			
1 Droplet eliminator 2 folds PP and aluminium frame (Pressure drop: 17.0 Pa)			
Sloped drain pan made of SS AISI 304 with Ø 1" discharge			

Heating mode

AIR SIDE		FLUID SIDE	
Temperature dry bulb IN	14.08 °C	Entering temperature	45 °C
Relative humidity IN	16 %	Leaving temperature	40 °C
Temperature dry bulb OUT	28 °C	Fluid flow	5159 l/h
Relative humidity OUT	7 %	Fluid Velocity	1.1 m/s
Total capacity	31.51 kW	Fluid side pressure drop	28.6 kPa

5

HEATING COIL

Cu-Al-FeZn P3012AC 1R-29T-1100A-2.5pa 7C 3/4"		Weight empty 22 kg	Tot. P. 25.0 Pa
AIR SIDE		FLUID SIDE	
Air flow	6700 m ³ /h	Water	
Air velocity	1.94 m/s	Ethylenic in weight	30 %
Temperature dry bulb IN	13 °C	Entering temperature	45 °C
Temperature wet bulb IN	13.00 °C	Leaving temperature	40 °C
Relative humidity IN	100 %	Fluid flow	1709.47 l/h
Temperature dry bulb OUT	17 °C	Pressure drop	13.7 kPa
Temperature wet bulb OUT	14.56 °C	Internal volume	5.2 l.
Relative humidity OUT	77.2 %	Fluid Velocity	0.63 m/s
Total capacity	9.2 kW		
Pressure drop	10 Pa		100/18-18
GENERAL INFORMATION		COMPONENT NOISE REDUCTION	
Tubes	12.45 x 0.35 Copper	Hz	63 125 250 500 1000 2000 4000 8000
Fins	Aluminium 0.11 mm	dB	1 1 2 2 3 4 7
Frame	Galv. 1.5 mm	NOTES	
Connection	3/4"	Category PED 2014/68/UE	Art. 4.3
Surface	17.94 m ²	Calculation mode	Civil use
Max allowable pressure	15.0 bar		
T min. & T max.	-10.0 / 90.0 °C		
Oversizing	50 %		

6

AIR DIFFUSION PLENUM

Length 135 mm	Tot. P. 0 Pa
ACCESSORIES	
Length 135 mm with frame for probe	

7

AIR DIFFUSION PLENUM

Length 270 mm	Tot. P. 0 Pa
----------------------	--------------

PLANINIĆ projekt d.o.o.:

za projektiranje i nadzor, u graditeljstvu
Zagrebačka ul. 132 / A, HR - 10000 Zagreb
Tel: 095 3790 520, Web: www.pprojekt.hr
OIB:39607283390; MB:05185629

BROJ PROJEKTA: 2023/142

INVESTITOR: Opća bolnica Varaždin
Ulica Ivana Meštrovića 1, Varaždin
OIB: 59638828302


GRAĐEVINA: Rekonstrukcija prostora ljekarne Opće
bolnice Varaždin
k.č.br. 2265/3, k.o. Varaždin

8

SUPPLY FAN

Plug fan									Tot. P. 0 Pa
ER40C-2DN.G7.CR		130594/2Z41		MOTOR IE3					
Quantity / Behavior		1 x 100.0%		Installed power					5.5 kW
Airflow		1 x 6700.0 m³/h		Electrical power					400/3/50 V/ph/Hz
External static pressure		900 Pa		Poles					2
Additional external static pressure		0 Pa		Motor shaft diameter					Ø 38 mm
Internal pressure drops		670 Pa		Insulation Class					F
Total static pressure		1570 Pa		Protection					IP 55
Dynamic pressure		92 Pa		Nominal current each					10.20 A
Total pressure		1662 Pa		Motor size					132S
Fan speed		2974 rpm		Motor efficiency					87 %
Max fan speed		3330 rpm		cosφ					
Impeller power input		3.94 kW							
Fan system power input		4.45 kW		Frequency at the operation point					51 Hz
LwA_in		84 dB(A)		Maximum frequency allowed					57 Hz
Total impeller efficiency		74,12 %							
Air speed on fan outlet		12.4 m/s							
Altitude		0 m.slm							
SFP		2.39 kW/(m³/s)							
Air density		1.20 Kg/m3		K-Factor : 154					
Tmin / Tmax		-20/40 °C		Q=k·√(ΔP)					
				ΔP nozzle: 1893					

Octave bands sound power level

F [Hz]	63	125	250	500	1000	2000	4000	8000	
Outlet [dB]	80	78	89	88	87	84	80	76	
Inlet [dB]	73	70	84	82	76	76	74	72	

NOTES

Safety microswitch and protection carter
Designed for wet conditions
Frequency converter is mandatory to operate that point
The fan system effect is taken into account in the fan performances, fans calculated at mean filters

ACCESSORIES

Handles and hinges inspection
1 Fan mainswitch
4 Rubber shock absorber
1 Motor power wiring on terminal box IP55 (accessories supplied loose)

9

HUMIDIFICATION SECTION

Steam humidification with independent three-phase producer (400/3/50) of 55.00 kg/h with linear distributors in stainless steel connected through flexible tubes to the producer (max 4m.). Modulating control with integrated regulator									Tot. P. 16.0 Pa
Unit size		UE065XL001							
Manufacturer		CAREL		Immersed electrode humidifiers					
Linear distributors		2 mod.: DP125D40R0 ; length 1250 mm; diam. 40 mm							
Electrical supply		400/3/50-60 V/ph/Hz - 1x48.8 kW							
Length		1215 mm							
	AIR SIDE				GENERAL INFORMATION				
Entering temperature		28 °C		Steam volume					55 Kg/h
Entering air relative humidity		7 %		DX					6.84 gr / kg
Leaving temperature		28 °C		Cabinet type					Plus series
Leaving air relative humidity		36 %							
	COMPONENT NOISE REDUCTION				NOTES				
Hz	63	125	250	500	1000	2000	4000	8000	
dB	2	2	2	2	4	5	7	9	
	ACCESSORIES								
Sloped drain pan made of SS AISI 304 with Ø 1" discharge 1 Droplet eliminator 2 folds PP and aluminium frame (Pressure drop: 16.0 Pa)									

PLANINIĆ projekt d.o.o.:

za projektiranje i nadzor, u graditeljstvu
Zagrebačka ul. 132 / A, HR - 10000 Zagreb
Tel: 095 3790 520, Web: www.pprojekt.hr
OIB:39607283390; MB:05185629

BROJ PROJEKTA: 2023/142

INVESTITOR: Opća bolnica Varaždin
Ulica Ivana Meštrovića 1, Varaždin
OIB: 59638828302

GRAĐEVINA: Rekonstrukcija prostora ljekarne Opće
bolnice Varaždin
k.č.br. 2265/3, k.o. Varaždin

10

PANEL FILTER

F9 EN779:2012 / ePM1 80% ISO16890				Tot. P. 163.0 Pa					
2	592 x 592 x 48mm	6.10-12.20 m ²	2.20-4.40 kg	Class:E					
2	592 x 287 x 48mm	3.00-6.00 m ²	1.30-2.60 kg	Class:E					
Clean filter pressure drop 113 Pa-Calculated filter pressure drop 163 Pa-Dirty filter pressure drop 213 Pa									
COMPONENT NOISE REDUCTION			NOTES						
Hz	63	125	250	500	1000	2000	4000	8000	Air speed 1.79 m/s
dB	1	1	1	1	1	1	2	2	Synthetic fiber
ACCESSORIES									
Removable inspection									

11

AIR OPENING DIMENSION

Air flow		Fresh air	Tot. P. 0.0 Pa
Dimensions		L1305xH945	
Torque suggested			
Airflow		6700.0 m ³ /h	
Type		Hole	
Orientation		frontal	
ACCESSORIES			
1 Flexible connection			

SOUND POWER LEVEL

Octave band (Hz)	63	125	250	500	1000	2000	4000	8000	Tot.dB(A)
Lw at fresh air inlet [dB]	65	62	73	69	57	52	42	31	69
Lw at supply air outlet [dB]	77	75	86	85	83	78	71	65	87
Lw at extract air inlet [dB]	60	61	71	67	62	57	50	46	68
Lw at extract air outlet [dB]	71	70	81	80	84	74	70	67	85
Lw to environment [dB]	66	62	74	72	66	54	47	38	72

Sound pressure measured at 1 m distance in free field condition (Q=2)

59 dB(A)

Tolerance on radiated sound power level Lw: +3 dB / Tolerance on level openings Lw: +5 dB @125 Hz, +3 dB @250 - 8000 Hz

EUROVENT



	SUMMER	WINTER
Design dry-bulb temperature °C	32.8	-8.2 °C
Design dew-point temperature °	16.1	- °C
Design wet bulb temperature °C	21.5	- °C

ZAGREB PLESO (Croatia)

Lennox participates in the ECP programme for AHU. Check ongoing validity of certificate: www.eurovent-certification.com

EN13053

Supply Power Class	P1
Supply Velocity Class	V1
Return Power Class	P1
Return Velocity Class	V1
Heat Recovery Efficiency Class	-
Mixing Box Efficiency Class	-

TOLERANCES ON DECLARED DATA

COILS	HUMIDIFICATION
Tolerance on air pressure drop: 10% or 10 Pa Tolerance on capacity: 5% Tolerance on water pressure drop: 10% or 5 kPa	Tolerances on nominal value +5%/-10% in accordance with EN 60335-1
ROTARY HEAT EXCHANGER	PLATE HEAT EXCHANGER
Tolerance on temperature efficiency: 3% Tolerance on humidity efficiency: 5% Tolerance on pressure drop: 10% or 15 Pa	Tolerance on temperature efficiency wet: 3% Tolerance on temperature efficiency dry: 5% Tolerance on pressure drop: 10% or 15 Pa
FILTERS	FANS
Tolerances in accordance with ISO 16890 and EN 182	Tolerances according to DIN 24166 Class 1 & ISO 13348
DIMENSIONS	WEIGHTS
Tolerance on dim. according to UNI EN ISO 22081:202	Tolerance on weights: 5%

All air flow and pressure losses are based on the density calculated for a given altitude and temperature.

Applications | Standard

PLANINIĆ projekt d.o.o.:

za projektiranje i nadzor, u graditeljstvu
Zagrebačka ul. 132 / A, HR - 10000 Zagreb
Tel: 095 3790 520, Web: www.pprojekt.hr
OIB:39607283390; MB:05185629

BROJ PROJEKTA: 2023/142

INVESTITOR: Opća bolnica Varaždin
Ulica Ivana Meštrovića 1, Varaždin
OIB: 59638828302

GRAĐEVINA: Rekonstrukcija prostora ljekarne Opće
bolnice Varaždin
k.č.br. 2265/3, k.o. Varaždin

ECODESIGN			
Manufacturer	Lennox		
Unit model	LX-60-021029S		
Typology	NRVU;BVU		
SFPint / SFPint limit 2018 [W/(m³/s)]	616 / 1481		
Type of HRS	run-around		
Thermal efficiency of heat recovery [%]	73.3		
Nominal flow rate	1.86		
Maximum external leakage rate (RU) +400Pa / -400Pa [%]	L2(R) - L2(R)		
Maximum internal leakage rate [%]	0 %		
	Supply	Return	
Nominal flow rate	1.86	1.86	m³/s
Type of drive	Frequency converter is m Frequency converter is m		
Effective electric power input	4.45	2.18	kW
Face velocity	1.6	1.6	m/s
Nominal external pressure	900	400	Pa
Internal pressure drop of ventilation components	163	233	Pa
Static efficiency of fan	65.7	63.4	%
Filter energy performance (ERP designed)	B	C	
Sound power level [LWA] see technical schedule			
<i>Internet address for disassembly instructions: check in the end of this page</i>			
Ecodesign compliance 2018			
<i>If the unit includes a filter section, the AHU must be equipped with a visual signal or alarm in the control system which is activated if the pressure drop across the filter exceeds the maximum allowed final pressure drop.</i>			

-Prostori sanitarija i garderoba tretirani su zasebnom odsisnom ventilacijom, sa izbacivanjem otpadnog zraka u atmosferu, iznad krova građevine. Poziciju vertikalnog razvoda odsisne ventilacije, od tretiranih prostora do izlaska na krov građevine, potrebno je procjeriti na lcu mjesta.

Opaska: ~~Strojarska oprema smjestit će se na krov postojeće građevine, na postojeći AB plato, sa razvodom kanala po fasadi građevine. Kako u trenutku izrade ovog projekta nije bio poznat sastav nosive krovne konstrukcije, potrebno je prije same montaže opreme izvršiti dodatne kontrole u pogledu nosivosti. Provesti proračun nosive konstrukcije zgrade uzevši u obzir opterećenja od točno odabrane opreme koja će se ugraditi sa ispravnom dispozicijom i prijenosom opterećenja na krovnu konstrukciju. Proračun mora izvršiti ovlaštena osoba za predmetne radnje. Prije radova montaže isto dostaviti na pregled i potvrdu glavnom projektantu. Navedene provjere su obveza izvođača radova.~~

4.2. Zajedničke opaske za instalaciju grijanja/hlađenja:

Na svim prodorima kroz zidove cijevi izvesti u proturnim cijevima, uz protupožarno brtvljenje zazora između proturne i medijske cijevi kod prolaza kroz požarne barijere.

Oslanjanje cijevnih razvoda predviđeno je putem tipskih oslonaca, prema dimenziji cijevi, vrsti medija i vrsti oslonaca, zaštićenih od korozije cinčanjem.

Kompenziranje toplinskih dilatacija cijevnih razvoda (izduljenje cjevovoda zbog razlika temperature) riješeno je na prirodan način apliciranjem odgovarajućih elemenata (L – kompenzacija ili Z- kompenzacija).

Cjevovodi ogrijevnog medija razvode se prema navedenim potrošačima, prema prikazu u grafičkom dijelu projekta.

Nakon montaže cjevovodnog razvoda ogrijevno/rashladnog medija pristupa se tlačnoj probi, a nakon toga sve čelične površine (cijevi, oslonci, armatura, oprema i slično) mehanički se čiste od hrđe te liče dvostrukim premazom temeljne boje.

Sve neizolirane površine liče se dvostrukim premazom laka otpornog na temperaturu za 20°C višu od maksimalno moguće radne temperature.

Kompletan cijevni razvod ogrijevno/rashladnog medija toplinski se izolira izolacijom 13 mm.

Postojeći radijatori u čistim prostorima se demontiraju, priključci na vertikale se blindiraju a vertikale (koje su u funkciji i za ostale prostore u objektu) se oblažu odgovarajućom interijerskom maskom.

4.3. Zajedničke opaske za ventilacijske sustave

- Razvod i transport zraka predviđen je putem pravokutnih i okruglih kanala od pocinčanog čeličnog lima standardne debljine lima (prema HRN EN 1505 i HRN EN 1506). Trase kanalskog razvoda prezentirane su na crtežima u grafičkom dijelu Dokumentacije.

- Pravokutni kanali za razvod zraka se izvode savijanjem ili zavarivanjem lima (ovisno o tlačnom režimu i zahtjevima na kanalski razvod) a na krajevima su predviđene prirubnice za međusobno spajanje ravnih dionica i ostalih elemenata kanalskog razvoda.

- Stranice kanalskog razvoda, šire od 300 mm, dodatno treba ukrotiti dijagonalnim izbočivanjem a stranice šire od 1000 mm dodatno se ukružuju šipkastim ukрутama. U koljena je potrebno ugraditi usmjerne limove, sukladno HRN EN 1505. Usmjerni limovi ujedno služe i kao ukrute.

Najmanja debljina pocinčanog čeličnog lima "s" [mm] prema tlačnom opterećenju (HRN EN 1507)

Dimenzija veće stranice kanala [mm]	od -500 do 1000 Pa	od -750 do 2000 Pa	od -1500 do 3000 Pa
od 100 do 500	0,6 mm	0,7 mm	1,0
od 501 do 1000	0,8 mm	0,9 mm	1,0
od 1001 do 2000	1,0 mm	1,1 mm	1,2
od 2001 do 4000	1,1 mm	1,2 mm	

Klasifikacija pravokutnih kanala prema klasama zrakopropusnosti (HRN EN 1507)

Klasa zrakopropusnosti	Limit zrakopropusnosti (f_{max})	Limiti statičkog tlaka			
		Podtlak pri svim klasama tlaka	Pretlak pri klasi tlaka		
			1	2	3
	[$m^3 s^{-1} \cdot m^{-2}$]	[Pa]	[Pa]	[Pa]	[Pa]
A	$0,027 \times p_{test}^{0,65} \times 10^{-3}$	-200	400		
B	$0,009 \times p_{test}^{0,65} \times 10^{-3}$	-500	400	1000	2000
C	$0,003 \times p_{test}^{0,65} \times 10^{-3}$	-750	400	1000	2000

- Osnovne značajke tehničke izvedbe pravokutnih kanala za različite klase zrakopropusnosti su:

- Klasa A: spojevi plašteva nisu dodatno brtvljeni, spoj plašta i prirubnice nije dodatno brtvljen, prirubnica se učvršćuje na plašt hladnim utiskivanjem, spoj kutnika, prirubnice i plašta je brtvljen.

- Klasa B: spojevi plašteva su dodatno brtvljeni, spoj plašta i prirubnice je dodatno brtvljen, prirubnica se učvršćuje za plašt hladnim utiskivanjem, spoj kutnika, prirubnice i plašta je brtvljen.
 - Klasa C: spojevi plašteva su dodatno brtvljeni, spoj plašta i prirubnice je dodatno brtvljen, prirubnica se učvršćuje na plašt točkastim zavarivanjem, spoj kutnika, prirubnice i plašta je brtvljen.
- Okrugli kanali za razvod zraka izrađeni su iz pocinčanog čeličnog lima i izvode se spiralnim savijanjem i standardno su predviđeni za srednji tlak u kanalskom razvodu zraka. Klasa zrakopropusnosti okruglih kanala je C (prema HRN 12237).

Debljina pocinčanog čeličnog lima "s" [mm]
(prema HRN EN 12237)

Nazivni promjer [mm]	debljina lima [mm]	ojačanje
od 80 do 150	0,45 mm	bez
od 160 do 300	0,50 mm	bez
od 315 do 400	0,60 mm	bez
od 450 do 500	0,60 mm	dva ojačanja
od 560 do 710	0,70 mm	dva ojačanja
od 800 do 1000	0,80 mm	dva ojačanja
od 1120 do 1400	1,00 mm	dva ojačanja

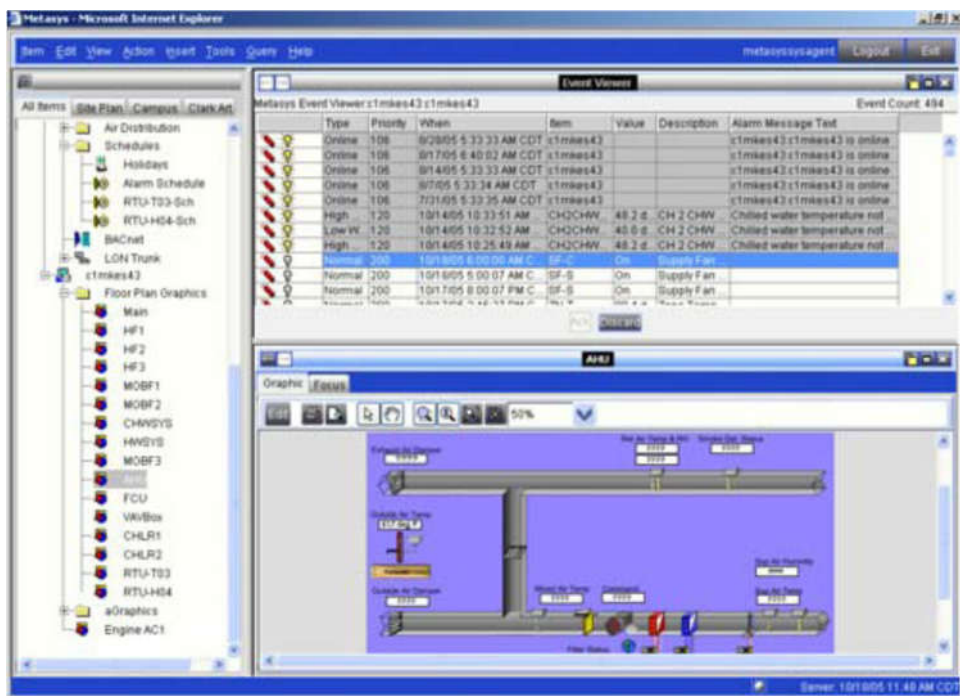
- Kompletan razvod obrađenog zraka toplinski će se izolirati toplinskom izolacijom s parnom branom, debljine 13 mm, prema HRN EN 13501-1.
- Kao elementi za odsis zraka predviđene su odsisne rešetke.
- Svi elementi za dovod i odsis zraka opremljeni su sa ugrađenim regulatorima protoka zraka.
- Brzine strujanja zraka u ventilacijskim kanalima odabrane su tako da ne uzrokuju nivo buke strujanja zraka iznad propisima dozvoljenih vrijednosti. Za kanale obrađenog ulaznog zraka predviđena je toplinska izolacija.
- Povezivanje kanalskog razvoda na elemente opreme (KK-..., OV-...) predviđeno je pomoću savitljivih spojeva radi spriječavanja prenošenja vibracija. Dizalica topline je spojema gumenim kompenzatorima na cjevovod, također radi spriječavanja prenošenja vibracija.

4.4. Automatska regulacija

Metasys Mrežni kontroler (NIE) serije, kombinacija je DDC kontrolera i mrežnog nadzornog poslužitelja kome se vrlo lako pristupa putem IP mrežne konekcije. Svi modeli imaju integrirano 33 U/I tocke s mogućnošću proširenja na MS/TP BUS- u dodatnih 128 U/I tocaka. Na jednom od odabranih protokola za procesnu komunikaciju (LON, N2, BacNet) moguće je povezati dodatnih 32 uredaja poput Frekventnih pretvaraca za pumpe i ventilatore, DDC kontrolera, uredaja za analizu elektricne mreže i sl.

Uredaju se putem IP mreže pristupa putem WEB pretraživaca sa bilo kojeg stolnog ili prijenosnog računala na mreži. Ovaj je uređaj pravi izbor za manje aplikacije do 2500 tocaka. Pruža mogućnosti izrade grafičkih prikaza sa aktualnim podacima, statusima, komandama i alarmima. Prepoznaje više razina korisnika koji se putem WEB pretraživaca prijavljuju na korisničko sučelje uređaja, svaki sa svojim korisničkim pravima. Sve aktivacije se bilježe u bazi događaja. Administrator dodjeljuje pojedinim grupama korisnika određena prava da editiraju ili da samo kontroliraju sistem. Razvojna platforma je integrirana u sam uređaj i u cijeni je samog uređaja, što znaci da korisnik nema dodatnih troškova za licence aplikacija za vizualizaciju ili razvojne alate.

NIE uređaj je namijenjen za nadzor i upravljanje strojarским i energetsકim sistemima u komercijalnim i poslovnim objektima, kao što su to:



Sistemi grijanja, hladenja i ventilacije

- Rashladnim uređajima i dizalicama/topline
- Rasvjetom i distribucijom električne energije
- generatorima i uređajima za mjerenje energije
- uređaji za detekciju provale i vatrodjave

Uređaj automatski zapisuje sve aktivnosti vezane za korisnika, zapisju svaku prijavu i odjavu, komande, izmjene parametara, izmjene u konfiguraciji i to sprema u NCE audit trail log. Alarmi i događaji se također pohranjuju u listu događaja, a moguće je definirati da se za važnije alarme vrše dojave putem e-maila.

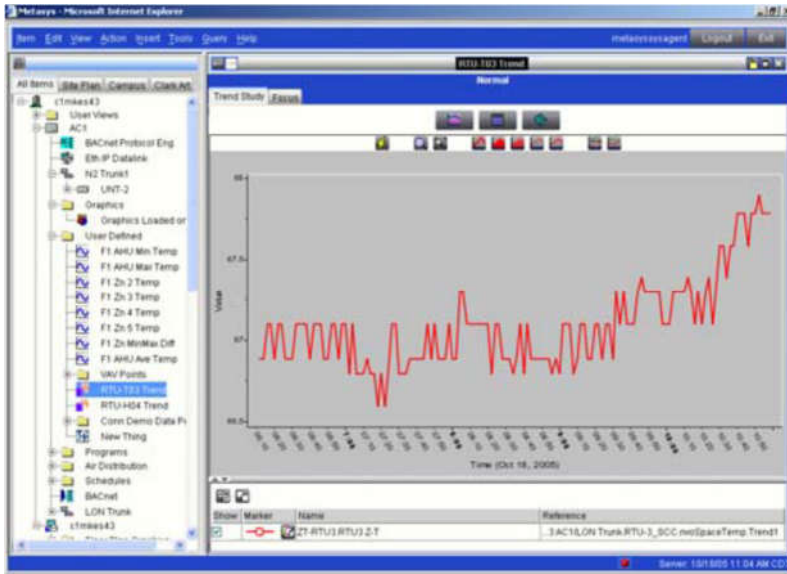
PLANINIĆ projekt d.o.o.:

za projektiranje i nadzor, u graditeljstvu
Zagrebačka ul. 132 / A, HR - 10000 Zagreb
Tel: 095 3790 520, Web: www.pprojekt.hr
OIB:39607283390; MB:05185629

BROJ PROJEKTA: 2023/142

INVESTITOR: Opća bolnica Varaždin
Ulica Ivana Meštrovića 1, Varaždin
OIB: 59638828302

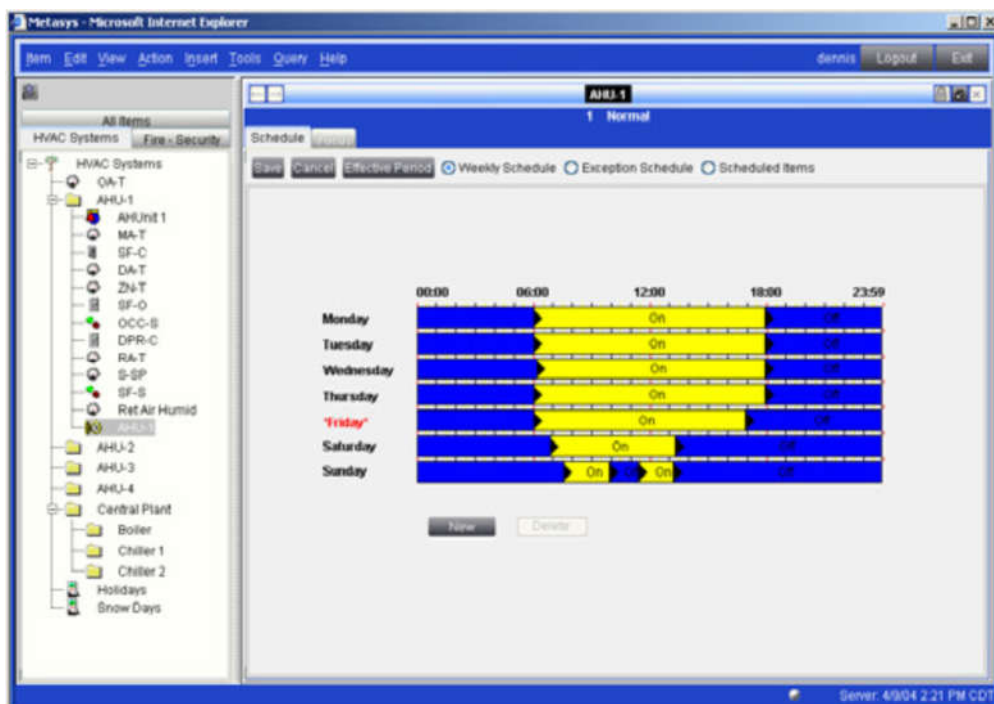
GRAĐEVINA: Rekonstrukcija prostora ljekarne Opće
bolnice Varaždin
k.č.br. 2265/3, k.o. Varaždin



Analiza pojedinih mjerenja (npr.temperature, kvalitete zraka, tlaka i sl.) prati se putem trend zapisa u trajanju od jednog dana do tjedan dana (postoji opcija za preuzimanje trend zapisa na racunalo i generiranje trajnih zapisa sa neogranicenim periodom).

Od jednom se može pratiti više razlicitih varijabli u razlicitim vremenskim periodima.

Funkcije koje su integrirane imaju za prednost mogućnost pracenja mjerila elektricne energije,plina, vode za grijanje i hladenje objekta, te kontrolu i optimizaciju potrošnje energenata. Putem tih funkcija se vrši ogranicenje prekomjerne potrošnje i ravnomjerna iskoristivost, pravilno pokretanje uređaja što rezultira optimalnom potrošnjom.



PLANINIĆ projekt d.o.o.:

za projektiranje i nadzor, u graditeljstvu
Zagrebačka ul. 132 / A, HR - 10000 Zagreb
Tel: 095 3790 520, Web: www.pprojekt.hr
OIB:39607283390; MB:05185629

BROJ PROJEKTA: 2023/142

INVESTITOR: Opća bolnica Varaždin
Ulica Ivana Meštrovića 1, Varaždin
OIB: 59638828302

GRAĐEVINA: Rekonstrukcija prostora ljekarne Opće
bolnice Varaždin
k.č.br. 2265/3, k.o. Varaždin

Uz pomoć vremenskih programa korisniku je omogućeno planiranje eksploatacije pojedinih sistema. Varijable koje se definiraju mogu biti nalozi za start ili stop pojedinih uređaja, paljenjeli gašenje rasvijete, promjene postavnih vrijednosti temperature i sl. Vremenski program se može generirati za pojedine dane u tjednu, za praznike i za određene datume u godini.

TEHNIČKI OPIS

Sustav automatske regulacije sastoji se od upravljačkog ormara iz kojeg se napaja dizalica topline, i crpke za potrošače (2 kom), električni grijač $N=9\text{kW}$, odsisni ventilator $N=1\text{kW}$.

Iz upravljačkog ormara također se upravlja klima komora koja od aktivnih elemenata sadrži tlačni $N=5,5\text{kW}$ i odsisni ventilator $N=2,2\text{kW}$, crpka za rekuperaciju otpadne topline.

Prije i poslije hidrauličke skretnice se nalaze prekretni / prolazni ventili koji se trebaju ovisno o modu rada dizalice topline postaviti u odgovarajući položaj.

PLC kontroler Johnson Controls NIE2960 koji ima mogućnost Modbus RTU/TCP, Bacnet MS/TP-IP komunikacije te SCADA sučelja kojem se pristupa preko računalnog preglednika.

Na njega i njegova proširenja spajaju se svi senzori za upravljanje klima komorom te prostornom regulacijom.

Dizalica topline izvedbe sa desuperheaterom, upravljana preko Modbus RTU protokola (RS485/TCP) ima mogućnost grijanja i hlađenja te za vrijeme sezone hlađenja korištenje desuperheatera za potrebe dogrijavanja klima komorom u prijelaznom periodu. Dizalica topline u zimskom periodu ne smije raditi s niskom temperaturom vode te je istu potrebno prethodno dogrijati na 25°C minimalno s električnim grijačem u spremniku.

Klima komora

Klima komora se sastoji od dvije sekcije (tlačna i odsisna) i dizajnirana je za rad sa 100% svježim zrakom. Predviđena količina zraka $6700\text{m}^3/\text{h}$. Svaka sekcija ima motorne žaluzine sa povratnom oprugom, te filtere zraka za koje trebaju biti predviđeni presostati filtera (3 kom) Rekuperacija otpadne topline vrši se preko izmjenjivača topline u kojem se nalazi glikol. Ventilatori trebaju imati mogućnost upravljanja frekvencijom zbog održavanja tlaka u kanalu za koji su predviđeni senzori za mjerenje tlaka. Ventilatori trebaju imati predviđene senzore za mjerenje protoka zraka na prstenu ventilatora. Za zaštitu od smrzavanja predviđen je protusmrzavajući termostat.

Upravljanje temperaturom vrši se preko izmjenjivača topline koji na sebi ima prekretno ventile ovisno o potrebnom modu rada da uzima hladnu vodu od dizalice topline ili toplu vodu od desuperheatera.

Prostorna regulacija

Za prostore su predviđeni regulatori CAV(Constant air volume) i VAV (Variable air volume). CAV regulatore je potrebno isparametrirati da održavaju konstantnu količinu obacivanog zraka dok VAV regulatori trebaju regulirati odsisnu količinu zraka radi održavanja tlaka u prostorijama gdje se traži nadtlak u prostoru. Svaki prostor s motornim klapnama zraka trebao bi imati senzor tlaka u prostoru tako da se može održavati konstantan tlak u prostoriji.

Lista kabela za ožičenje elemenata automatske regulacije:

PLANINIĆ projekt d.o.o.:

za projektiranje i nadzor, u graditeljstvu
Zagrebačka ul. 132 / A, HR - 10000 Zagreb
Tel: 095 3790 520, Web: www.pprojekt.hr
OIB:39607283390; MB:05185629

BROJ PROJEKTA: 2023/142

INVESTITOR: Opća bolnica Varaždin
Ulica Ivana Meštrovića 1, Varaždin
OIB: 59638828302

GRAĐEVINA: Rekonstrukcija prostora ljekarne Opće
bolnice Varaždin
k.č.br. 2265/3, k.o. Varaždin

Cabinet	ADRESS	TYPE	Description I	DI	DO	AI	AO	BUS	KABEL I	KABEL II	Kw	U	SIGNAL	
RO-BMS	A_K_DT_1	Lennox GAH095SP1M	Dizalica topline	2	2			1	1	FG160R 5x10			400V	Modbus
	A_K_OV_1/1		Odsisni ventilator WC	1	1					PP00 5x2,5			230V	
	A_K_OV_1/2		Odsisni ventilator Garderoba	1	1					PP00 5x2,5			230V	
	AOR			1										DRY
	A_KK_T_0		Klima komora OA-T				1			LIYCY 2X0,75				PT1000
	A_KK_T_1		Klima komora EA-T				1			LIYCY 2X0,75				PT1000
	A_KK_T_2		Klima komora DA-T				1			LIYCY 2X0,75				PT1000
	A_K_T_3		Temperatura sistem požaz				1			LIYCY 2X0,75				PT1000
	A_K_T_4		Temperatura sistem povrat				1			LIYCY 2X0,75				PT1000
	A_K_P_1		Mjerenje tlaka u sistemu				1			LIYCY 4X0,75			24VDC	0-10V
	AOR			1										DRY
	A_K_M_1		Črpka CC-1	1	1			1	PP/IJ 3X1,5	LIYCY 4X0,75			230V	DRY
	A_K_M_2		Črpka CC-2	1	1			1	PP/IJ 3X1,5	LIYCY 4X0,75			230V	DRY
	A_K_3WV_DT_1		Prekretni ventil DT	2	1					LIYCY 7x0,75			24VAC	DRY
	A_K_3WV_DT_2		Prolazni ventil 1 2WV	2	1					LIYCY 7x0,75			24VAC	DRY
	A_K_3WV_DT_3		Prolazni ventil 2 2WV	2	1					LIYCY 7x0,75			24VAC	DRY
	A_K_3WV_SISTEM_1		Prekretni ventil DT	2	1					LIYCY 7x0,75			24VAC	DRY
	A_K_3WV_SISTEM_2		Prolazni ventil 1 2WV	2	1					LIYCY 7x0,75			24VAC	DRY
	A_K_3WV_SISTEM_3		Prolazni ventil 2 2WV	2	1					LIYCY 7x0,75			24VAC	DRY
	A_KK_M1		Tlačni ventilator	2	1			1	1	LIYCY 7x0,75	5,5	400V	DRY	DRY
	A_KK_M2		Odsisni ventilator	2	1			1	1	LIYCY 7x0,75	2,2	400V	DRY	DRY
	A_KK_FILTER_T		Presostat filtera	1						LIYCY 2X0,75				DRY
	A_KK_FILTER_O		Presostat filtera	1						LIYCY 2X0,75				DRY
	A_KK_FILTER_O		Presostat filtera	1						LIYCY 2X0,75				DRY
	A_KK_TS		Protusmrzavajući termostat	1						LIYCY 2X0,75				DRY
	A_KK_M3		Črpka rekuperatora	1	1			1	PP/IJ 3X1,5	LIYCY 4X0,75			230V	DRY
	A_KK_TLAK_1		Mjerenje tlaka u tlačnom kanalu				1			LIYCY 4X0,75			24V	0-10V
	A_KK_TLAK_2		Mjerenje tlaka u odsisnom kanalu				1			LIYCY 4X0,75			24V	0-10V
	A_CAV_P_1		Protok zraka tlačni kanal - Otpad -				1			LIYCY 4X0,75			24VDC	0-10V
	A_CAV_P_2		Protok zraka tlačni kanal - Hodnik unutrašnji -				1			LIYCY 4X0,75			24VDC	0-10V
	A_CAV_P_3		Protok zraka tlačni kanal - Izrada pripravaka -				1			LIYCY 4X0,75			24VDC	0-10V
	A_CAV_P_4		Protok zraka tlačni kanal - Propusnik osoblja 1 -				1			LIYCY 4X0,75			24VDC	0-10V
	A_CAV_P_5		Protok zraka tlačni kanal - Propusnik osoblja 2 -				1			LIYCY 4X0,75			24VDC	0-10V
	A_CAV_P_6		Protok zraka tlačni kanal - Priprema komponenata. -				1			LIYCY 4X0,75			24VDC	0-10V
	A_CAV_P_7		Protok zraka tlačni kanal - Interna komunikacija. -				1			LIYCY 4X0,75			24VDC	0-10V
	A_CAV_P_8		Protok zraka tlačni kanal - Spremište komponenti-				1			LIYCY 4X0,75			24VDC	0-10V
	A_VAV_P_1		Protok zraka tlačni kanal - Otpad -				1	1		LIYCY 7x0,75			24VDC	0-10V
	A_VAV_P_2		Protok zraka tlačni kanal - Hodnik unutrašnji -				1	1		LIYCY 7x0,75			24VDC	0-10V
	A_VAV_P_3		Protok zraka tlačni kanal - Izrada pripravaka -				1	1		LIYCY 7x0,75			24VDC	0-10V
	A_VAV_P_4		Protok zraka tlačni kanal - Propusnik osoblja 1 -				1	1		LIYCY 7x0,75			24VDC	0-10V
	A_VAV_P_5		Protok zraka tlačni kanal - Propusnik osoblja 2 -				1	1		LIYCY 7x0,75			24VDC	0-10V
	A_VAV_P_6		Protok zraka tlačni kanal - Priprema komponenata. -				1	1		LIYCY 7x0,75			24VDC	0-10V
	A_VAV_P_7		Protok zraka tlačni kanal - Interna komunikacija. -				1	1		LIYCY 7x0,75			24VDC	0-10V
	A_VAV_P_8		Protok zraka tlačni kanal - Spremište komponenti-				1	1		LIYCY 7x0,75			24VDC	0-10V
	A_DP_P1		Tlak zraka u prostoru - Otpad -				1			LIYCY 4X0,75			24VDC	0-10V
	A_DP_P2		Tlak zraka u prostoru - Hodnik unutrašnji -				1			LIYCY 4X0,75			24VDC	0-10V
	A_DP_P3		Tlak zraka u prostoru - Izrada pripravaka -				1			LIYCY 4X0,75			24VDC	0-10V
	A_DP_P4		Tlak zraka u prostoru - Propusnik osoblja 1 -				1			LIYCY 4X0,75			24VDC	0-10V
	A_DP_P5		Tlak zraka u prostoru - Propusnik osoblja 2 -				1			LIYCY 4X0,75			24VDC	0-10V
	A_DP_P6		Tlak zraka u prostoru - Priprema komponenata. -				1			LIYCY 4X0,75			24VDC	0-10V
	A_DP_P7		Tlak zraka u prostoru - Interna komunikacija. -				1			LIYCY 4X0,75			24VDC	0-10V
	A_DP_P8		Tlak zraka u prostoru - Spremište komponenti -				1			LIYCY 4X0,75			24VDC	0-10V
	SVEUKUPNO:			25	11	32	10	5						

4.5. Zajedničke napomene za strojarne radove

Uvjeti i zahtjevi pri izvođenju radova

Kako bi se osigurali uvjeti i zahtjevi bitni za ispunjavanje tehničkih svojstava i temeljnih zahtjeva za građevinu potrebno je prilikom gradnje, upotrebljavati materijale, tehnologije i opremu u obliku kako je propisano ovim glavnim projektom, odnosno glavnim projektom cjelovite obnove građevine.

Utjecaj namjene i načina korištenja građevine

Nema štetnih utjecaja namjene i načina korištenja građevine.

Opis ispunjenja uvjeta gradnje

Kako bi se ispunili traženi uvjeti potrebno je građenje i održavanje građevine provoditi temeljem zahtjeva definiranih glavnim projektom.

Temeljni zahtjevi za građevinu

PLANINIĆ projekt d.o.o.:

za projektiranje i nadzor, u graditeljstvu
Zagrebačka ul. 132 / A, HR - 10000 Zagreb
Tel: 095 3790 520, Web: www.pprojekt.hr
OIB:39607283390; MB:05185629

BROJ PROJEKTA: 2023/142

INVESTITOR: Opća bolnica Varaždin
Ulica Ivana Meštrovića 1, Varaždin
OIB: 59638828302

GRAĐEVINA: Rekonstrukcija prostora ljekarne Opće
bolnice Varaždin
k.č.br. 2265/3, k.o. Varaždin

Izgradnja predmetnog postrojenja projektirana je na način da tijekom svog trajanja ispunjavaju temeljne zahtjeve za građevinu te druge zahtjeve, odnosno uvjete propisane temeljem Zakona o gradnji (NN 153/13, 20/17) i posebnim propisima koji utječu na ispunjavanje temeljnog zahtjeva za građevinu ili na drugi način uvjetuju gradnju građevina ili utječu na građevne i druge proizvode koji se ugrađuju u građevinu. Građevni i drugi proizvodi koji se ugrađuju u građevinu moraju ispunjavati zahtjeve propisane u Zakonu o gradnji (NN 153/13, 20/17) i posebnim propisima.

Temeljni zahtjevi za građevinu su slijedeći:

- mehanička otpornost i stabilnost,
- sigurnost u slučaju požara,
- higijena, zdravlje i okoliš,
- sigurnost i pristupačnost tijekom uporabe,
- zaštita od buke,
- gospodarenje energijom i očuvanje topline,
- održiva uporaba prirodnih izvora.

Mehanička otpornost i stabilnost

Predmetni sustavi su projektirani tako da opterećenja koja na građevinu mogu djelovati tijekom građenja i uporabe ne mogu dovesti do:

- rušenja cijele građevine ili nekog njezina dijela
- velikih deformacija u stupnju koji nije prihvatljiv
- oštećenja na drugim dijelovima građevine, instalacijama ili ugrađenoj opremi kao rezultat velike deformacije nosive konstrukcije
- oštećenja kao rezultat nekog događaja, u mjeri koja je nerazmjerna izvornom uzroku.

Sigurnost u slučaju požara

Predmetni sustavi su projektirani tako da u slučaju izbijanja požara:

- ne šire požar unutar ili izvan građevine,
- svi strojariski sustavi se gase i prestaju s radom.

Higijena, zdravlje i okoliš

Predmetni sustavi su projektirani tako da tijekom svog vijeka trajanja ne predstavlja prijetnju za higijenu ili zdravlje i sigurnost radnika, korisnika ili susjeda te da tijekom cijelog svog vijeka trajanja nema iznimno velik utjecaj na kvalitetu okoliša ili klimu, tijekom građenja, uporabe ili uklanjanja, a posebno kao rezultat bilo čega od navedenog:

- istjecanja otrovnog plina
- emisije opasnih tvari, hlapljivih organskih spojeva (VOC), stakleničkih plinova ili opasnih čestica u zatvoreni i otvoreni prostor
- emisije opasnog zračenja
- ispuštanja opasnih tvari u podzemne vode, morske vode, površinske vode ili tlo
- ispuštanja opasnih tvari u pitku vodu ili tvari koje na drugi način negativno utječu na pitku vodu
- pogrešno ispuštanje otpadnih voda, emisije dimnih plinova ili nepropisno odlaganje krutog ili tekućeg otpada
- prisutnost vlage u dijelovima građevine ili na površini unutar građevine.

Normalnim korištenjem postrojenja ne proizvodi se nikakav opasni otpad niti tehnološki onečišćene otpadne vode.

Sigurnost i pristupačnost tijekom uporabe

Predmetni sustavi su projektirani tako da ne predstavlja neprihvatljive rizike od nezgoda ili oštećenja tijekom uporabe ili funkcioniranja, kao što su proklizavanje, pad, sudar, opekline, električni udari, ozljede od eksplozija i provale. Održavanje postrojenja tijekom uporabe je od strane osposobljenog osoblja prema propisanim procedurama (Upute za rukovanje i održavanje).

Zaštita od buke

PLANINIĆ projekt d.o.o.:

za projektiranje i nadzor, u graditeljstvu
Zagrebačka ul. 132 / A, HR - 10000 Zagreb
Tel: 095 3790 520, Web: www.pprojekt.hr
OIB:39607283390; MB:05185629

BROJ PROJEKTA: 2023/142

INVESTITOR: Opća bolnica Varaždin
Ulica Ivana Meštrovića 1, Varaždin
OIB: 59638828302

GRAĐEVINA: Rekonstrukcija prostora ljekarne Opće
bolnice Varaždin
k.č.br. 2265/3, k.o. Varaždin

Predmetni sustavi su projektirani tako da buka koju proizvode uređaji i zamjećuju korisnici ili osobe koje se nalaze u blizini ostaje na razini koja ne predstavlja prijetnju njihovu zdravlju i koja im omogućuje rad u zadovoljavajućim uvjetima. Navedeno je postignuto korištenjem prigušivača zvuka, u samoj konstrukciji klima komora, te obaveznom uporabom zaštitnih sredstava u prostoru strojarnice (prostor u kojem nije predviđena stalna prisutnost ljudi). Ukoliko je potrebno izvoditi radove, u prostoru strojarnice, za vrijeme kojih je postrojenje u funkciji, obavezna je uporaba zaštitnih sredstava.

Gospodarenje energijom i očuvanje topline

Predmetni sustav je projektiran tako da se maksimalno iskorištava otpadna topline i to rekuperatorskim ventilacijskim uređajima sa visokim stupnjem učinkovitosti. Kod dimenzioniranja potrebnih kapaciteta se vodilo računa o pokrivanju energetske potrebe s racionalnim pristupom dimenzioniranja. Zgrada je projektirana na način da je energetske učinkovita, tako da koristi što je moguće manje energije tijekom građenja i razgradnje. Kao izvor toplinske i rashladne energije koristi se dizalica topline voda – zrak.

Održiva uporaba prirodnih izvora

Predmetni sustavi su projektirani tako da je uporaba prirodnih izvora održiva, a također se jamči da projektirani materijali zadovoljavaju slijedeće značajke:

- ponovnu uporabu ili mogućnost reciklaže materijala i dijelova sustava nakon uklanjanja
- trajnost sustava
- uporabu okolišu prihvatljivih sirovina i sekundarnih materijala u građevinama.

Podaci iz podloga za projektiranje

Za potrebe izrade glavnog projekta izrađeni su Projekt fizike zgrade a u sklopu Arhitektonskog projekta propisani su zahtjevi za zaštitu na radu i zaštitu od požara.

Zahtjevi iz ovih projekata su odgovarajuće primijenjeni kod izrade glavnog projekta predmetnog sustava.

Pokusni rad

Za postrojenje nije predviđen pokusni rad.

Projektirani vijek uporabe i uvjeti za održavanje građevine

Projektirani vijek uporabe GVH sustava je 20 godina. Projektirani sustav smije se koristiti samo na način sukladan njegovoj namjeni a sve prema uputstvima za rukovanje i održavanje pojedinih elemenata postrojenja te sustava u cjelini. GVH sustav je projektirana tako da u predviđenom roku trajanja uz propisnu ugradnju građevinskih materijala, uz propisno, odnosno određeno održavanje podnese sve utjecaje uobičajene uporabe i utjecaja okoline i da ispunjava bitne zahtjeve za građevinu.

Projektant:

ZAGREB, siječanj 2024.

Tomo Planinić, dipl.ing.stroj.

5. TEHNIČKI IZRAČUN

5.1 Osnovni podaci

Vanjsko proračunsko stanje:

- zima: $t_v = -6 \text{ }^\circ\text{C}$, $\varphi = 90 \text{ } \%$ R.V.
- ljeto: $t_v = 32 \text{ }^\circ\text{C}$, $\varphi = 40 \text{ } \%$ R.V.

5.2 Izračun zimskih gubitaka topline i ljetnih dobitaka topline

Na osnovu arhitektonskih podloga i pretpostavljene građevinske fizike obavljen je izračun zimskih gubitaka i ljetnih dobitaka topline za predmetnu građevinu, a rezultati su pohranjeni u arhivi projektanta.

5.3 Dimenzioniranje cijevnih razvoda

Dimenzioniranje cijevnih razvoda tople vode obavljeno je prema slijedećim izrazima, rezultati su prikazani u grafičkom dijelu dokumentacije.

- izraz za protočnu količinu vode
- izraz za svjetli promjer cijevi
- izraz za brzinu medija u cijevi

$$V = \frac{Q}{1.163 \cdot \Delta t} \quad V = \frac{Q}{1.163 \cdot \Delta t} \quad [\text{m}^3/\text{h}]$$
$$d = \sqrt{\frac{354 \cdot V}{w}} \quad d = \sqrt{\frac{354 \cdot V}{w}} \quad [\text{mm}]$$
$$W = \frac{354 \cdot V}{d^2} \quad W = \frac{354 \cdot V}{d^2} \quad [\text{m/s}]$$

5.4 Izbor opreme za grijanje/hlađenje

Prema rezultatima izračuna zimskih gubitaka i ljetnih dobitaka topline, kao osnovni izvor toplinske energije za grijanje/hlađenje, odabrana je jedna dizalica topline, instaliranog rashladnog učina 91,3 kW te instaliranog toplinskog učina 63,5 kW.

- Tehničke karakteristike dizalica topline DT-1:

PLANINIĆ projekt d.o.o.:

za projektiranje i nadzor, u graditeljstvu
Zagrebačka ul. 132 / A, HR - 10000 Zagreb
Tel: 095 3790 520, Web: www.pprojekt.hr
OIB:39607283390; MB:05185629

BROJ PROJEKTA: 2023/142

INVESTITOR: Opća bolnica Varaždin
Ulica Ivana Meštrovića 1, Varaždin
OIB: 59638828302

GRAĐEVINA: Rekonstrukcija prostora ljekarne Opće
bolnice Varaždin
k.č.br. 2265/3, k.o. Varaždin

THERMODYNAMIC DATA (HEATING/COOLING)			
Thermodynamic capacity (*)	63.5	91.3	kW
total Absorbed power (**)	29.6	30.7	kW
COP/EER: (*)	2.14	2.97	
Eurovent energy class	B	B	
Water delta T	41.5 / 45	12 / 7	°C
External Ambient temperature	-7	35	°C
Glycol percentage rate		30	%
Evaporator water flow rate		16.83	m3/h
Internal pressure drop		75.9	kPa

(*) according to EN14511-2013

PARTIAL HEAT RECOVERY (HEATING/COOLING)			
Average climate : $\eta_{s,h}$ (1)	137		%
Average climate : SCOP (2)	3.50		
Average climate : efficiency class ($\eta_{s,h}$) (3)	A+		
Colder climate / Warmer climate : $\eta_{s,h}$ (2)	120 / 184		%
Colder climate / Warmer climate : SCOP (2)	3.08 / 4.68		
$\eta_{s,c}$ (4)		173	%
SEER (2)		4.40	

(1): according regulation n° 2013/813 on space heater

(2): according EN14825

(3): according regulation n° 2013/811 on space heater

(4): according regulation n° 2016/2281 on space cooling

DATA FOR EXTERNAL EXCHANGER (HEATING/COOLING)			
Heat recovery capacity	19.7	24	kW
Thermodynamic heating capacity in recovery mode	43.8		kW
T° in/out	40/45	40/45	°C
Water flow	3.63	4.42	m3/h
Glycol percentage rate		30	%
Exchanger pressure drop	9.7	14.2	kPa
Volume		1.296	dm3
Connection diameters		1" 1/2/1" 1/2	dm3

GENERAL DATA			
Number of fans		2	
Air Volume Flow Rate	33541	33541	m3/h
External Static Pressure		0	Pa
% nominal airflow	100	100	%

ELECTRICAL DATA (INCLUDING OPTIONS)			
Number of circuits		1	
Compressor type/Number		scroll/2	
Capacity steps	0-44-56-100	%	%
Connection diameters	2 1/2" - 2 1/2"		
Refrigerant / GWP (AR4)		R32/675	
Refrigerant charge		15	kg
Teq CO2		10.12	Tons

Electrical supply	400/III/50Hz+T	V / P	
Maximum power	53.8	kW	
Starting current	292.6	A	
Maximum running current	89.2	A	
SCC (short circuit current)	10	KA	
EMC (electro-magnetic compatibility)		A	

PLANINIĆ projekt d.o.o.:

za projektiranje i nadzor, u graditeljstvu
 Zagrebačka ul. 132 / A, HR - 10000 Zagreb
 Tel: 095 3790 520, Web: www.pprojekt.hr
OIB:39607283390; MB:05185629

BROJ PROJEKTA: 2023/142

INVESTITOR: Opća bolnica Varaždin
Ulica Ivana Meštrovića 1, Varaždin
OIB: 59638828302

GRAĐEVINA: Rekonstrukcija prostora ljekarne Opće
bolnice Varaždin
k.č.br. 2265/3, k.o. Varaždin

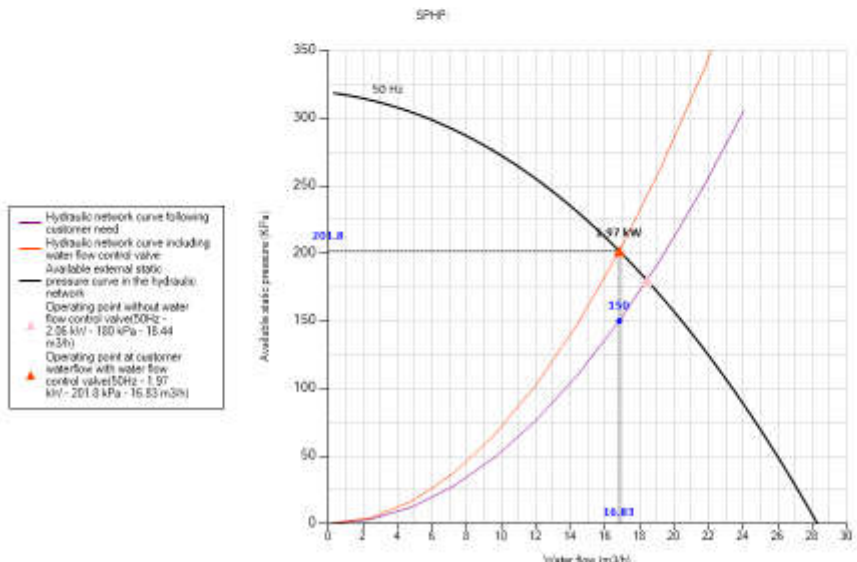
DIMENSIONS FOR THE UNIT EXCLUDING ACCESSORIES

Length	2250 mm
Width	1321 mm
Height	2071 mm
Operating weight	1367 kg



HYDRAULIC MODULE

Type	S
Electrical Power Supply	3.28 kW
Run Current	6.24 A
Available system pressure from the pump	277.7 kPa
Available static pressure for the system	201.8 kPa
Buffer Tank Water Volume	173 l



Legend:

- Hydraulic network curve following customer need
- Hydraulic network curve including water flow control valve - available external static
- pressure curve in the hydraulic network
- Operating point without water flow control valve (50Hz - 2.96 kW - 180 kPa - 16.44 m³/h)
- Operating point at customer water flow with water flow control valve (50Hz - 1.97 kW - 201.8 kPa - 16.83 m³/h)

ACOUSTIC DATA

	Spectrum per octave band								Global sound power level dB(A)	Global sound pressure level 10 m dB (A)
	63 Hz	125 Hz	250 Hz	500 Hz	1000 Hz	2000 Hz	4000 Hz	8000 Hz		
A	76.5	65.3	63.8	67.2	72.8	78.4	71.3	61.8	81.2	-
B	48.5	37.3	35.8	39.2	44.8	50.4	43.3	33.8	-	53.1
C	44.7	33.5	32	35.4	41	46.6	39.5	30	-	49.3

A: Global sound power level measured in compliance with ISO STANDARD 3744 at nominal operating point 12/7/35 °C
 B: Hemi-spheric (Value only given for indication)
 C: Enveloping surface (Value only given for indication)

PLANINIĆ projekt d.o.o.:

za projektiranje i nadzor, u graditeljstvu
Zagrebačka ul. 132 / A, HR - 10000 Zagreb
Tel: 095 3790 520, Web: www.pprojekt.hr
OIB:39607283390; MB:05185629

BROJ PROJEKTA: 2023/142


INVESTITOR: Opća bolnica Varaždin
Ulica Ivana Meštrovića 1, Varaždin
OIB: 59638828302

GRAĐEVINA: Rekonstrukcija prostora ljekarne Opće
bolnice Varaždin
k.č.br. 2265/3, k.o. Varaždin

5.5 Izbor opreme za ventilaciju

-Prema zadanoj klasi čišćeće prostora i smjernicama za minimalni broj izmjena zraka u istima, odabrana je klima komora oznake u projektu KK – 1, s primjerenom pogonskom rezervom u kapacitetu i sljedećih tehničkih karakteristika:

UNIT SIZE: LX-60-021029S			Applications		Standard	
SUPPLY AIR FLOW	6700	m ³ /h	RETURN AIR FLOW	6700	m ³ /h	
SUPPLY EXTERNAL STATIC PRESSURE	900	Pa	RETURN EXTERNAL STATIC PRESSURE	400	Pa	
AIR VELOCITY ACROSS SUPPLY	1.6	m/s	AIR VELOCITY ACROSS EXHAUST	1.6	m/s	
Length	4500	mm				
Width	1395	mm				
Height	2070 + 135	mm				
Inspection side		Right				
Connection side		Right				
Drain side		Right				
Gross dry weight	1808.1	kg				
SFPv (clean filters)	3.36	W/l/s				
SFPe (mean filters)	3.56	W/l/s				
fs-Pref	1.00/0.99					
Tot. electrical power	57.30	kW				



ERP 2018 COMPLIANT

STRUCTURAL FEATURES		ACCESSORIES	
Profile	60 mm Al. Anod. TB	Profile insulated	No
Corners	Nylon black, glass fiber 30%	Drainable floor	No
Panel	60 mm	Sloped drain pan	Yes
Insulation	Mineral wool 90 kg/mc A1 class	Roof material	Galv. prepainted RC3 RAL 90
Internal paneling	Galvanized steel 8/10 mm	Roof type	Flat roof
External paneling	Prepainted sheet RC3 10/10 mm	Technical space	No
Internal screw material	Galvanized steel	Control equipment	No
External screw material	Standard galvanized	Feet	No
Internal guides and supports	Galvanized steel	Providing feet	-
Drain pan	recessed drain pan SS AISI 304	Handles with key	No
Drain Type	Frontal with internal tubes not isolated		
Baseframe	Without baseframe H 135 mm		

CLASSIFICATION ACCORDING TO EN1886 (MB) PV10-ZN10-LM-60-TB

Mechanical resist.	Leakage -400/+700Pa (M)		Thermal transmittance	Thermal bridging	Filters by-pass
D1(M)	-400/+700Pa (M)	-400/+400Pa (R)	T2	TB2	F9(M)
	L1(M) / L1(M)	L2(R) - L2(R)			

PANELS ACOUSTIC ATTENUATION - FREQUENCY ANALYSIS

F [Hz]	63	125	250	500	1000	2000	4000	8000
[dB]	14	16	15	16	21	30	33	38

PLANINIĆ projekt d.o.o.:

za projektiranje i nadzor, u graditeljstvu
 Zagrebačka ul. 132 / A, HR - 10000 Zagreb
 Tel: 095 3790 520, Web: www.pprojekt.hr
OIB:39607283390; MB:05185629

BROJ PROJEKTA: 2023/142

INVESTITOR: Opća bolnica Varaždin
Ulica Ivana Meštrovića 1, Varaždin
OIB: 59638828302

GRAĐEVINA: Rekonstrukcija prostora ljekarne Opće
bolnice Varaždin
k.č.br. 2265/3, k.o. Varaždin

EXHAUST SIDE

16

AIR OPENING DIMENSION

Air flow	<i>Fresh air</i>	Tot. P. 0.0 Pa
Dimensions	L1305xH945	
Torque suggested		
Airflow	6700.0 m ³ /h	
Type	Hole	
Orientation	frontal	
ACCESSORIES		
1 Flexible connection		

15

PANEL FILTER

F7 EN779:2012 / ePM1 60% ISO16890				Tot. P. 124.0 Pa					
2	592 x 592 x 48mm	6.10-12.20 m ²	2.20-4.40 kg	Class:E					
2	592 x 287 x 48mm	3.00-6.00 m ²	1.30-2.60 kg	Class:E					
Clean filter pressure drop 74 Pa-Calculated filter pressure drop 124 Pa-Dirty filter pressure drop 174 Pa									
COMPONENT NOISE REDUCTION			NOTES						
Hz	63	125	250	500	1000	2000	4000	8000	Air speed 1.79 m/s
dB	1	1	1	1	1	1	2	2	Synthetic fiber
ACCESSORIES									
Removable inspection									

14

RUN AROUND COIL

Cu-Al-FeZn P40AR 8R-19T-1100A-2.0pa 4C 3/4"		Weight empty 94.5 kg	Tot. P. 203.0 Pa
AIR SIDE		FLUID SIDE	
Air flow	6700 m ³ /h	Ethylenic in weight	30 %
Temperature dry bulb IN	23 °C	Entering temperature	-6.56 °C
Temperature wet bulb IN	21.78 °C	Leaving temperature	21.06 °C
Relative humidity	55 %	Fluid flow	1860 l/h
Temperature dry bulb OUT	7.37 °C	Pressure drop	36.123 kPa
Temperature wet bulb OUT	7.37 °C	Efficiency/Eff. ERP	73/73 %
Relative humidity	100 %	Internal volume	39.0 l
Total capacity	54.5 kW	Fluid Velocity	0.67 m/s
Air pressure drop (wet)	184 Pa		
Air pressure drop (dry)	137 Pa		
Sensible/Total heat factor	0.65		
Condensate	26.74 kg/h		
Air velocity	2.23 m/s		350/33-33
GENERAL INFORMATION		COMPONENT NOISE REDUCTION	
Tubes	Copper 16.45 x 0.4 mm	Hz	63 125 250 500 1000 2000 4000 8000
Fins	Aluminium 0.11 mm	dB	3 4 5 8 10 10 13 16
Frame	FeZn 1.5 mm	NOTES	
Connection	3/4"	Calculation mode	
Surface	203.82 mq	Civil use	
Summer conditions			
AIR SIDE		FLUID SIDE	
Temperature dry bulb IN	25 °C	Entering temperature	33.13 °C
Relative humidity IN	48 %	Leaving temperature	26.5 °C
Temperature dry bulb OUT	31.36 °C	Fluid flow	2060 l/h
Relative humidity OUT	33.12 %	Fluid Velocity	0.74 m/s
Total heating capacity	14.62 kW	Fluid side pressure drop	40.6 Kpa
ACCESSORIES			
1 Droplet eliminator 2 folds PP and aluminium frame (Pressure drop: 19.0 Pa)			
1 Sloped drain pan made of stainless steel AISI 304 with Ø 1" discharge			

PLANINIĆ projekt d.o.o.:

za projektiranje i nadzor, u graditeljstvu
Zagrebačka ul. 132 / A, HR - 10000 Zagreb
Tel: 095 3790 520, Web: www.pprojekt.hr
OIB:39607283390; MB:05185629


BROJ PROJEKTA: 2023/142

INVESTITOR: Opća bolnica Varaždin
Ulica Ivana Meštrovića 1, Varaždin
OIB: 59638828302

GRAĐEVINA: Rekonstrukcija prostora ljekarne Opće
bolnice Varaždin
k.č.br. 2265/3, k.o. Varaždin

13

RETURN FAN

		Tot. P. 0 Pa							
Plug fan									
ER45C-4DN.E7.CR	130585/2Z41	MOTOR IE3							
Quantity / Behavior	1 x 100.0%	Installed power	3 kW						
Airflow	1 x 6700.0 m³/h	Electrical power	400/3/50 V/ph/Hz						
External static pressure	400 Pa	Poles	4						
Additional external static pressure	0 Pa	Motor shaft diameter	Ø 28 mm						
Internal pressure drops	343 Pa	Insulation Class	F						
Total static pressure	743 Pa	Protection	IP 55						
Dynamic pressure	57.2 Pa	Nominal current each	6.30 A						
Total pressure	800.2 Pa	Motor size	100L						
Fan speed	1933 rpm	Motor efficiency	86 %						
Max fan speed	2200 rpm	cosφ							
Impeller power input	1.89 kW	Frequency at the operation point	67 Hz						
Fan system power input	2.18 kW	Maximum frequency allowed	76 Hz						
LwA_in	76.1 dB(A)								
Total impeller efficiency	73,08 %								
Air speed on fan outlet	9.7 m/s								
Altitude	0 m.slm								
SFP	1.17 kW/(m³/s)								
Air density	1.20 Kg/m3	K-Factor : 197							
Tmin / Tmax	-20/40 °C	$Q=k \cdot \sqrt{(\Delta P)}$							
		ΔP nozzle: 1157							
Octave bands sound power level									
<i>F [Hz]</i>	63	125	250	500	1000	2000	4000	8000	
<i>Outlet [dB]</i>	71	70	81	80	84	74	70	67	
<i>Inlet [dB]</i>	64	65	76	73	71	68	65	64	
NOTES									
Safety microswitch and protection carter									
Designed for wet conditions									
Frequency converter is mandatory to operate that point									
The fan system effect is taken into account in the fan performances, fans calculated at mean filters									
ACCESSORIES									
Handles and hinges inspection									
1 Fan mainswitch									
4 Spring shock absorber									
1 Motor power wiring on terminal box IP55 (accessories supplied loose)									

12

AIR OPENING DIMENSION

		Tot. P. 16.0 Pa	
Air flow	Fresh air		
Dimensions	L1305xH945		
Torque suggested	10 Nm		
Airflow	6700.0 m³/h		
Type	Alu.L2 no-airfoil natural		
Orientation	frontal		
Weight	21 kg		
Installation	External		
Shaft number	1		
With double damper	NO		
ACCESSORIES			
Fresh air			
1 Rain Hood made of aluminium			
Suitable for motorization by others			

PLANINIĆ projekt d.o.o.:

za projektiranje i nadzor, u graditeljstvu
Zagrebačka ul. 132 / A, HR - 10000 Zagreb
Tel: 095 3790 520, Web: www.pprojekt.hr
OIB:39607283390; MB:05185629

BROJ PROJEKTA: 2023/142

INVESTITOR: Opća bolnica Varaždin
Ulica Ivana Meštrovića 1, Varaždin
OIB: 59638828302

GRAĐEVINA: Rekonstrukcija prostora ljekarne Opće
bolnice Varaždin
k.č.br. 2265/3, k.o. Varaždin

SUPPLY SIDE

1

AIR OPENING DIMENSION

Air flow	<i>Fresh air</i>	Tot. P. 16.0 Pa
Dimensions	L1305xH945	
Torque suggested	10 Nm	
Airflow	6700.0 m ³ /h	
Type	Alu.L2 no-airfoil natural	
Orientation	frontal	
Weight	21 kg	
Installation	External	
Shaft number	1	
With double damper	NO	

ACCESSORIES

Fresh air
1 Rain Hood made of aluminium
Suitable for motorization by others

2

PANEL FILTER

M5 EN779:2012 / ePM10 65% ISO16890				Tot. P. 106.0 Pa					
2	592 x 592 x 48mm	5.50-11.00 m ²	2.20-4.40 kg	Class:E					
2	592 x 287 x 48mm	2.60-5.20 m ²	1.30-2.60 kg	Class:E					
Clean filter pressure drop 56 Pa-Calculated filter pressure drop 106 Pa-Dirty filter pressure drop 156 Pa									
COMPONENT NOISE REDUCTION			NOTES						
Hz	63	125	250	500	1000	2000	4000	8000	Air speed 1.79 m/s
dB	1	1	1	1	1	1	2	2	Synthetic fiber

ACCESSORIES

Removable inspection

3

RUN AROUND COIL

Cu-Al-FeZn P40AC 8R-21T-1100A-2.0pa 4C 3/4"		Weight empty 103 kg	Tot. P. 124.0 Pa
AIR SIDE		FLUID SIDE	
Air flow	6700 m ³ /h	Ethylenic in weight	30 %
Temperature dry bulb IN	-10 °C	Entering temperature	21.06 °C
Temperature wet bulb IN	-10.32 °C	Leaving temperature	-6.56 °C
Relative humidity	90 %	Fluid flow	1860 l/h
Temperature dry bulb OUT	14.08 °C	Pressure drop	39.735 kPa
Temperature wet bulb OUT	4.81 °C	Efficiency/Eff. ERP	73/73 %
Relative humidity	15.7 %	Internal volume	43.1 l
Total capacity	54.5 kW	Fluid Velocity	0.67 m/s
Air pressure drop (wet)	108 Pa		
Air pressure drop (dry)	108 Pa		
Sensible/Total heat factor	1.00		
Condensate	0.00 kg/h		
Air velocity	2.01 m/s		350/25-25

GENERAL INFORMATION

Tubes	Copper 16.45 x 0.4 mm
Fins	Aluminium 0.11 mm
Frame	FeZn 1.5 mm
Connection	3/4"
Surface	225.28 m ²

COMPONENT NOISE REDUCTION

Hz	63	125	250	500	1000	2000	4000	8000
dB	3	4	5	8	10	10	13	16

NOTES

Calculation mode Civil use

Summer conditions

AIR SIDE		FLUID SIDE	
Temperature dry bulb IN	34 °C	Entering temperature	26.5 °C
Relative humidity IN	40 %	Leaving temperature	33.13 °C
Temperature dry bulb OUT	27.69 °C	Fluid flow	2060 l/h
Relative humidity OUT	57.37 %	Fluid Velocity	0.74 m/s
Total cooling capacity	14.62 kW	Fluid side pressure drop	40.6 Kpa

ACCESSORIES

1 Droplet eliminator 2 folds PP and aluminium frame (Pressure drop: 16.0 Pa)
1 Sloped drain pan made of stainless steel AISI 304 with Ø 1" discharge

PLANINIĆ projekt d.o.o.:

za projektiranje i nadzor, u graditeljstvu
Zagrebačka ul. 132 / A, HR - 10000 Zagreb
Tel: 095 3790 520, Web: www.pprojekt.hr
OIB:39607283390; MB:05185629

BROJ PROJEKTA: 2023/142

INVESTITOR: Opća bolnica Varaždin
Ulica Ivana Meštrovića 1, Varaždin
OIB: 59638828302

GRAĐEVINA: Rekonstrukcija prostora ljekarne Opće
bolnice Varaždin
k.č.br. 2265/3, k.o. Varaždin

4

COOLING COIL

Cu-Al-FeZn P40AR 11R-21T-1070A-2.5pa 14C 2"		Weight empty 128 kg	Tot. P. 220.0 Pa
AIR SIDE		FLUID SIDE	
Air flow	6700 m ³ /h	Water	
Air velocity	2.07 m/s	Ethylenic in weight	30 %
Temperature dry bulb IN	27.69 °C	Entering temperature	7 °C
Temperature wet bulb IN	21.37 °C	Leaving temperature	12 °C
Relative humidity IN	57.4 %	Fluid flow	10744.25 l/h
Temperature dry bulb OUT	13 °C	Pressure drop	35.62 kPa
Temperature wet bulb OUT	13.00 °C	Internal volume	61.5 l.
Relative humidity OUT	100 %	Fluid Velocity	1.11 m/s
Total capacity	57.1 kW		
Sensible capacity	33.7 kW		
Air pressure drop (wet)	203 Pa		
Air pressure drop (dry)	135 Pa		
Sensible/Total heat factor	0.59		
Condensate	32.97 kg/h		450/25-25
GENERAL INFORMATION		COMPONENT NOISE REDUCTION	
Tubes	16.45 x 0.4 Copper	Hz	63 125 250 500 1000 2000 4000 8000
Fins	Aluminium 0.11 mm	dB	3 3 4 5 8 10 13 16
Frame	Galv. 1.5 mm	NOTES	
Connection	2"	Category PED 2014/68/UE	Art. 4.3
Surface	243.60 m ²	Calculation mode	Civil use
Max allowable pressure	15.0 bar		
T min. & T max.	-10.0 / 90.0 °C		
Oversizing	50 %		
ACCESSORIES			
1 Droplet eliminator 2 folds PP and aluminium frame (Pressure drop: 17.0 Pa)			
Sloped drain pan made of SS AISI 304 with Ø 1" discharge			

Heating mode

AIR SIDE		FLUID SIDE	
Temperature dry bulb IN	14.08 °C	Entering temperature	45 °C
Relative humidity IN	16 %	Leaving temperature	40 °C
Temperature dry bulb OUT	28 °C	Fluid flow	5159 l/h
Relative humidity OUT	7 %	Fluid Velocity	1.1 m/s
Total capacity	31.51 kW	Fluid side pressure drop	28.6 kPa

5

HEATING COIL

Cu-Al-FeZn P3012AC 1R-29T-1100A-2.5pa 7C 3/4"		Weight empty 22 kg	Tot. P. 25.0 Pa
AIR SIDE		FLUID SIDE	
Air flow	6700 m ³ /h	Water	
Air velocity	1.94 m/s	Ethylenic in weight	30 %
Temperature dry bulb IN	13 °C	Entering temperature	45 °C
Temperature wet bulb IN	13.00 °C	Leaving temperature	40 °C
Relative humidity IN	100 %	Fluid flow	1709.47 l/h
Temperature dry bulb OUT	17 °C	Pressure drop	13.7 kPa
Temperature wet bulb OUT	14.56 °C	Internal volume	5.2 l.
Relative humidity OUT	77.2 %	Fluid Velocity	0.63 m/s
Total capacity	9.2 kW		
Pressure drop	10 Pa		100/18-18
GENERAL INFORMATION		COMPONENT NOISE REDUCTION	
Tubes	12.45 x 0.35 Copper	Hz	63 125 250 500 1000 2000 4000 8000
Fins	Aluminium 0.11 mm	dB	1 1 2 2 3 4 7
Frame	Galv. 1.5 mm	NOTES	
Connection	3/4"	Category PED 2014/68/UE	Art. 4.3
Surface	17.94 m ²	Calculation mode	Civil use
Max allowable pressure	15.0 bar		
T min. & T max.	-10.0 / 90.0 °C		
Oversizing	50 %		

6

AIR DIFFUSION PLENUM

Length 135 mm	Tot. P. 0 Pa
ACCESSORIES	
Length 135 mm with frame for probe	

7

AIR DIFFUSION PLENUM

Length 270 mm	Tot. P. 0 Pa
---------------	--------------

PLANINIĆ projekt d.o.o.:

za projektiranje i nadzor, u graditeljstvu
Zagrebačka ul. 132 / A, HR - 10000 Zagreb
Tel: 095 3790 520, Web: www.pprojekt.hr
OIB:39607283390; MB:05185629

BROJ PROJEKTA: 2023/142

INVESTITOR: Opća bolnica Varaždin
Ulica Ivana Meštrovića 1, Varaždin
OIB: 59638828302


GRAĐEVINA: Rekonstrukcija prostora ljekarne Opće
bolnice Varaždin
k.č.br. 2265/3, k.o. Varaždin

8

SUPPLY FAN

Plug fan									Tot. P. 0 Pa
ER40C-2DN.G7.CR		130594/2Z41		MOTOR IE3					
Quantity / Behavior		1 x 100.0%		Installed power					5.5 kW
Airflow		1 x 6700.0 m³/h		Electrical power					400/3/50 V/ph/Hz
External static pressure		900 Pa		Poles					2
Additional external static pressure		0 Pa		Motor shaft diameter					Ø 38 mm
Internal pressure drops		670 Pa		Insulation Class					F
Total static pressure		1570 Pa		Protection					IP 55
Dynamic pressure		92 Pa		Nominal current each					10.20 A
Total pressure		1662 Pa		Motor size					132S
Fan speed		2974 rpm		Motor efficiency					87 %
Max fan speed		3330 rpm		cosφ					
Impeller power input		3.94 kW							
Fan system power input		4.45 kW		Frequency at the operation point					51 Hz
LwA_in		84 dB(A)		Maximum frequency allowed					57 Hz
Total impeller efficiency		74,12 %							
Air speed on fan outlet		12.4 m/s							
Altitude		0 m.slm							
SFP		2.39 kW/(m³/s)							
Air density		1.20 Kg/m3		K-Factor : 154					
Tmin / Tmax		-20/40 °C		Q=k·√(ΔP)					
				ΔP nozzle: 1893					

Octave bands sound power level

F [Hz]	63	125	250	500	1000	2000	4000	8000	
Outlet [dB]	80	78	89	88	87	84	80	76	
Inlet [dB]	73	70	84	82	76	76	74	72	

NOTES

Safety microswitch and protection carter
Designed for wet conditions
Frequency converter is mandatory to operate that point
The fan system effect is taken into account in the fan performances, fans calculated at mean filters

ACCESSORIES

Handles and hinges inspection
1 Fan mainswitch
4 Rubber shock absorber
1 Motor power wiring on terminal box IP55 (accessories supplied loose)

9

HUMIDIFICATION SECTION

Steam humidification with independent three-phase producer (400/3/50) of 55.00 kg/h with linear distributors in stainless steel connected through flexible tubes to the producer (max 4m.). Modulating control with integrated regulator									Tot. P. 16.0 Pa
Unit size		UE065XL001							
Manufacturer		CAREL		Immersed electrode humidifiers					
Linear distributors		2 mod.: DP125D40R0 ; length 1250 mm; diam. 40 mm							
Electrical supply		400/3/50-60 V/ph/Hz - 1x48.8 kW							
Length		1215 mm							
	AIR SIDE				GENERAL INFORMATION				
Entering temperature		28 °C		Steam volume					55 Kg/h
Entering air relative humidity		7 %		DX					6.84 gr / kg
Leaving temperature		28 °C		Cabinet type					Plus series
Leaving air relative humidity		36 %							
	COMPONENT NOISE REDUCTION				NOTES				
Hz	63	125	250	500	1000	2000	4000	8000	
dB	2	2	2	2	4	5	7	9	
	ACCESSORIES								
Sloped drain pan made of SS AISI 304 with Ø 1" discharge 1 Droplet eliminator 2 folds PP and aluminium frame (Pressure drop: 16.0 Pa)									

PLANINIĆ projekt d.o.o.:

za projektiranje i nadzor, u graditeljstvu
Zagrebačka ul. 132 / A, HR - 10000 Zagreb
Tel: 095 3790 520, Web: www.pprojekt.hr
OIB:39607283390; MB:05185629

BROJ PROJEKTA: 2023/142

INVESTITOR: Opća bolnica Varaždin
Ulica Ivana Meštrovića 1, Varaždin
OIB: 59638828302

GRAĐEVINA: Rekonstrukcija prostora ljekarne Opće
bolnice Varaždin
k.č.br. 2265/3, k.o. Varaždin

10

PANEL FILTER

F9 EN779:2012 / ePM1 80% ISO16890								Tot. P. 163.0 Pa	
2	592 x 592 x 48mm	6.10-12.20 m ²			2.20-4.40 kg		Class:E		
2	592 x 287 x 48mm	3.00-6.00 m ²			1.30-2.60 kg		Class:E		
Clean filter pressure drop 113 Pa-Calculated filter pressure drop 163 Pa-Dirty filter pressure drop 213 Pa									
COMPONENT NOISE REDUCTION					NOTES				
Hz	63	125	250	500	1000	2000	4000	8000	Air speed 1.79 m/s
dB	1	1	1	1	1	1	2	2	Synthetic fiber
ACCESSORIES									
Removable inspection									

11

AIR OPENING DIMENSION

Air flow		Fresh air		Tot. P. 0.0 Pa	
Dimensions		L1305xH945			
Torque suggested					
Airflow		6700.0 m ³ /h			
Type		Hole			
Orientation		frontal			
ACCESSORIES					
1 Flexible connection					

SOUND POWER LEVEL

Octave band (Hz)	63	125	250	500	1000	2000	4000	8000	Tot.dB(A)
Lw at fresh air inlet [dB]	65	62	73	69	57	52	42	31	69
Lw at supply air outlet [dB]	77	75	86	85	83	78	71	65	87
Lw at extract air inlet [dB]	60	61	71	67	62	57	50	46	68
Lw at extract air outlet [dB]	71	70	81	80	84	74	70	67	85
Lw to environment [dB]	66	62	74	72	66	54	47	38	72

Sound pressure measured at 1 m distance in free field condition (Q=2)

59 dB(A)

Tolerance on radiated sound power level Lw: +3 dB / Tolerance on level openings Lw: +5 dB @125 Hz, +3 dB @250 - 8000 Hz

EUROVENT



	SUMMER	WINTER
Design dry-bulb temperature °C	32.8	-8.2 °C
Design dew-point temperature °	16.1	- °C
Design wet bulb temperature °C	21.5	- °C

ZAGREB PLESO (Croatia)

Lennox participates in the ECP programme for AHU. Check ongoing validity of certificate: www.eurovent-certification.com

EN13053

Supply Power Class	P1
Supply Velocity Class	V1
Return Power Class	P1
Return Velocity Class	V1
Heat Recovery Efficiency Class	-
Mixing Box Efficiency Class	-

TOLERANCES ON DECLARED DATA

COILS	HUMIDIFICATION
Tolerance on air pressure drop: 10% or 10 Pa	Tolerances on nominal value +5%/-10% in accordance with EN 60335-1
Tolerance on capacity: 5%	
Tolerance on water pressure drop: 10% or 5 kPa	
ROTARY HEAT EXCHANGER	PLATE HEAT EXCHANGER
Tolerance on temperature efficiency: 3%	Tolerance on temperature efficiency wet: 3%
Tolerance on humidity efficiency: 5%	Tolerance on temperature efficiency dry: 5%
Tolerance on pressure drop: 10% or 15 Pa	Tolerance on pressure drop: 10% or 15 Pa
FILTERS	FANS
Tolerances in accordance with ISO 16890 and EN 182	Tolerances according to DIN 24166 Class 1 & ISO 13348
DIMENSIONS	WEIGHTS
Tolerance on dim. according to UNI EN ISO 22081:202	Tolerance on weights: 5%

All air flow and pressure losses are based on the density calculated for a given altitude and temperature.

Applications | Standard

PLANINIĆ projekt d.o.o.:

za projektiranje i nadzor, u graditeljstvu
Zagrebačka ul. 132 / A, HR - 10000 Zagreb
Tel: 095 3790 520, Web: www.pprojekt.hr
OIB:39607283390; MB:05185629

BROJ PROJEKTA: 2023/142

INVESTITOR: Opća bolnica Varaždin
Ulica Ivana Meštrovića 1, Varaždin
OIB: 59638828302

GRAĐEVINA: Rekonstrukcija prostora ljekarne Opće
bolnice Varaždin
k.č.br. 2265/3, k.o. Varaždin

-Prostori sanitarija i garderoba tretirani su zasebnom odsisnom ventilacijom, sa izbacivanjem otpadnog zraka u atmosferu, iznad krova građevine. Poziciju vertikalnog razvoda odsisne ventilacije, od tretiranih prostora do izlaska na krov građevine, potrebno je procjeriti na lcu mjesta.

Projektant:

ZAGREB, siječanj 2024.

Tomo Planinić, dipl.ing.stroj.

6. PROGRAM KONTROLE I OSIGURANJA KAKVOĆE

6.1. Opći uvjeti

Općim uvjetima regulirana su prava, dužnosti i obaveze investitora, izvođača radova, nadzora i projektanta za postrojenja i instalacije koja su u opsegu ove Dokumentacije. Istima se specificira izbor, nabavka i izrada opreme koja je u opsegu specifikacije kao i montaža, ispitivanje i u konačnosti preuzimanje predmetnog postrojenja uz definiranje jamstva za kvalitetu i funkcionalnost postojenja i instalacija obrađenih ovom projektnom dokumentacijom.

Stavke koje slijede obvezatno se primjenjuju ukoliko nije drugačije definirano u ugovoru između izvođača i investitora odnosno ukoliko nije drugačije regulirano Zakonom.

Zaključivanjem ugovora o izvođenju postrojenja ili instalacije po ovoj projektnoj dokumentaciji, izvođač radova usvaja sve točke ovih općih uvjeta kao i tehničkih uvjeta koji su dio ove dokumentacije i isti se tretiraju kao dio ugovora o izvođenju radova.

Sukladno važećim zakonskim propisima investitor može temeljem ove projektne dokumentacije, po ishođenju svih potrebnih suglasnosti i dozvola (uključivo i promjene u dokumentaciji na zahtjev nadležnih službi), zaključiti ugovor o isporuci i montaži opreme i materijala pod uobičajenim uvjetima za ovu vrstu radova.

Investitor može zaključiti ugovor samo s onim izvođačem radova koji je registriran za izvođenje radova specificiranih specifikacijom ove projektne dokumentacije, te koji ima odgovarajuće reference.

Prije sklapanja ugovora izvođač radova dužan je proučiti projektnu dokumentaciju, provjeriti istu, provjeriti rokove i mogućnosti nabavke opreme i materijala, mogućnosti transporta, unošenja i montaže opreme, naročito opreme većih gabarita i specijalnih zahtjeva.

Ukoliko se pojave bilo kakve primjedbe ili nejasnoće vezane uz projektnu dokumentaciju, izvođač radova treba iste razriješiti prije sklapanja ugovora s investitorom i o istima u pisanom obliku izvijestiti investitora i projektanta. U protivnom izvođač prihvaća da neće biti nikakvih naknadnih potraživanja vezanih uz projektnu dokumentaciju.

U slučaju potrebe za bilo kakvim promjenama u projektnoj dokumentaciji izvođač radova je dužan ishoditi pisanu suglasnost projektanta i investitora.

Radovi se ugovaraju po sistemu definiranim ugovorom, a sukladno tehničkim normama, propisima i standardima važećim za predmetne radove.

Svaka izmjena ili nadopuna opsega radova iz ugovora nakon stupanja na snagu istog, sporazumno se utvrđuje u pisanom obliku uz definiranje svih potrebnih detalja (cijena, rok, itd.), te potpisuje od strane investitora i izvođača radova.

Izvođač radova je obavezan po potpisu ugovora imenovati za rukovoditelja radova na građevini osobu u skladu sa zakonskim propisima i o tome u pisanom obliku obavijestiti investitora.

Izvođač radova je obavezan izraditi i usuglasiti precizni terminski plan izvođenja radova s projekcijom angažiranja radne snage.

Investitor je dužan prije početka izvođenja radova osigurati izvođaču projektnu dokumentaciju za izvođenje istih (broj primjeraka dokumentacije prema ugovoru), slobodan prostor za smještaj opreme, materijala i alata, te priključak električne energije i vode na mjestu radova, bez naknade.

PLANINIĆ projekt d.o.o.:

za projektiranje i nadzor, u graditeljstvu
Zagrebačka ul. 132 / A, HR - 10000 Zagreb
Tel: 095 3790 520, Web: www.pprojekt.hr
OIB:39607283390; MB:05185629

BROJ PROJEKTA: 2023/142

INVESTITOR: Opća bolnica Varaždin
Ulica Ivana Meštrovića 1, Varaždin
OIB: 59638828302

GRAĐEVINA: Rekonstrukcija prostora ljekarne Opće
bolnice Varaždin
k.č.br. 2265/3, k.o. Varaždin

Prije početka radova izvođač radova je dužan detaljno proučiti i provjeriti projektnu dokumentaciju, kontrolirati kompletnost dokumentacije te predložiti eventualno potrebne izmjene i dopune iz naknadnih razloga, više sile ili sl. i o tome pisano zatražiti suglasnost projektanta i investitora.

Izvođač radova je dužan provjeriti na građevini da li se radovi mogu izvesti prema projektnoj dokumentaciji, da li na mjestu gdje je predviđeno postavljanje projektiranog postrojenja ili instalacije već postoji neko drugo postrojenje ili instalacija koje ne dopuštaju da se radovi izvedu prema projektnoj dokumentaciji.

Također je izvođač radova dužan prije početka radova provjeriti stanje građevinskih i drugih radova (stupanj izvedenosti) kao i građevinske izmjene vezane za postavljanje strojarskog postrojenja ili instalacije. Pri tom je bitno sagledati raspoloživi prostor, kote, mogućnost unašanja opreme i sve ostale relevantne čimbenike.

U projektirano postrojenje ili instalaciju izvođač radova je dužan ugraditi opremu specificiranu projektnom dokumentacijom ili neku drugu, ali karakteristike koje odgovaraju zahtjevima navedenim u istoj.

Kompletnu opremu i materijal neophodan za izvođenje predmetnih radova koji treba ugraditi, osim materijala koji je dužan nabaviti i dopremiti investitor, izvođač radova treba dopremiti na mjesto ugradnje.

Sva oprema i materijali moraju biti kvalitetni i imati ateste, odnosno moraju odgovarati odgovarajućem standardu (HR standard, a ako nema odgovarajućeg HR standarda moraju odgovarati nekom priznatom svjetskom standardu).

Prilikom utovara, istovara i manipulacije na građevini, opremom i materijalima treba pažljivo manipulirati kako ne bi došlo do onečišćenja i oštećenja istih. Također treba obratiti pažnju na zaštitu opreme i materijala od nepovoljnih vremenskih utjecaja. Ugrađivati se smije samo ispravna oprema.

Kod zaprimanja opreme obavlja se vizualna kontrola iste. O uočenim nedostacima sastavlja se zapisnik koji potpisuje izvođač radova i prijevoznik. O tome se obavještava investitor i isporučitelj opreme.

Nije dozvoljena ugradnja neispravne opreme, osim ako se popravak može obaviti i onda kada je ista već ugrađena i ako to ne ide na uštrb održavanja roka za montažu i kvalitete postrojenja ili instalacije.

Radove treba izvoditi pod stručnom kontrolom rukovoditelja gradilišta koji će zastupati izvođača radova, obavljati svu potrebnu koordinaciju s investitorom, te rješavati aktualnu tehničku problematiku na građevini.

Izvođač radova postrojenja ili instalacije dužan je isto-u izvesti tako da bude funkcionalno-a, trajno-a i kvalitetno-a. Radovi se moraju izvoditi sukladno postojećim tehničkim propisima, normativima i standardima.

Ukoliko izvođač radova utvrdi da će uslijed eventualno naknadno utvrđenih grešaka u projektnoj dokumentaciji ili pogrešnih uputa od strane investitora, odnosno njegove nadzorne službe radovi biti izvedeni na uštrb trajnosti, kvalitete ili funkcionalnosti postrojenja ili instalacije, dužan je o tome pismeno izvjestiti investitora, da ovaj prekine započete radove. Ako investitor to ne učini, snosi punu odgovornost za nastalu štetu.

Ako izvođač radova odstupi od projektne dokumentacije bez pismene suglasnosti projektanta ili nadzorne službe, isti snosi punu odgovornost za funkcioniranje i trajnost postrojenja ili instalacije.

Pri ugradnji, puštanju u pogon kao i eksploataciji pojedine tehnološke cjeline postrojenja potrebno je strogo se pridržavati uputstava proizvođača ugrađene opreme.

Izvođač radova je dužan prilikom izvođenja radova voditi montažni dnevnik koji mora kontrolirati i potpisivati nadzorna služba investitora.

PLANINIĆ projekt d.o.o.:

za projektiranje i nadzor, u graditeljstvu
Zagrebačka ul. 132 / A, HR - 10000 Zagreb
Tel: 095 3790 520, Web: www.pprojekt.hr
OIB:39607283390; MB:05185629

BROJ PROJEKTA: 2023/142

**INVESTITOR: Opća bolnica Varaždin
Ulica Ivana Meštrovića 1, Varaždin
OIB: 59638828302**

**GRAĐEVINA: Rekonstrukcija prostora ljekarne Opće
bolnice Varaždin
k.č.br. 2265/3, k.o. Varaždin**

U montažni dnevnik unosit će se svi podaci o građevini, kao: opis radova koji se izvode, broj radne snage, poteškoće u radu kao i sve izmjene koje se ukažu tijekom izvođenja radova u odnosu na tehničku dokumentaciju.

Svi podaci uneseni u montažni dnevnik, potpisani od strane nadzorne službe investitora i rukovoditelja radova izvođača, obvezni su za obje strane.

Izvođač radova je dužan prilikom izvođenja radova voditi i građevinsku knjigu u koju unosi sve izvedene radove, isporučenu opremu i materijal. Ista služi kao baza za sastavljanje situacije za isplatu i pri konačnom obračunu (ukoliko je tako ugovorom definirano) i kao dokument pri tehničkom pregledu. Ista se potpisana od izvođača i nadzorne službe predaje investitoru.

U slučaju da tijekom izvođenja radova dođe do zastoja ili prekida istih zbog razloga za koje nije kriv izvođač radova, nadzorna služba investitora dužna je vrijeme prekida ili zastoja radova upisati u građevinsku knjigu ili montažni dnevnik.

Vrijeme zastoja ili prekida obračunava se vrijednošću režijskog sata izvođača radova po prisutnom radniku. U slučaju nastupa više sile koja se zapisnički obostrano konstatira, izvođač radova nema pravo na naknadu za vrijeme trajanja prekida radova.

Ako do prekida izvođenja radova dođe zbog razloga za koje je odgovoran izvođač radova, ili ako isti učini materijalnu štetu na građevini ili uređajima investitora, dužan je učinjenu štetu u potpunosti nadoknaditi investitoru. Šteta se mora utvrditi zapisnički između zainteresiranih strana.

Ako do prekida izvođenja radova dođe zbog razloga za koje je odgovoran investitor ili ako isti odustane od ugovora, investitor je dužan isplatiti do tada obavljene radove, kao i svaku započetu fazu radova kao završenu.

Ukoliko izvođač radova ne izvodi radove solidno i sukladno uzancama struke investitor ima pravo radove prekinuti i povjeriti ih drugom izvođaču radova, a na teret izvođača radova potpisnika ugovora, neovisno o opsegu neizvedenih radova i cijeni koju će postići investitor s drugim izvođačem radova.

Za izvođenje naknadnih radova koji nisu obuhvaćeni ugovorom izvođač radova je dužan investitoru podnijeti pismeni zahtjev, uz koji prilaže odgovarajuću dokumentaciju kojom se ti radovi specificiraju.

Radioničku dokumentaciju, ukoliko je ista potrebna, izrađuje i isporučuje izvođač radova.

Izvođač radova dužan je u projektnu dokumentaciju unijeti sve izmjene i dopune na postrojenju ili instalaciji nastale tijekom izvođenja radova u odnosu na istu, te u vidu projektne dokumentacije izvedenog stanja isporučiti investitoru u dva primjerka.

Izvođač radova dužan je izraditi upute za rukovanje postrojenjem ili instalacijom u dva primjerka. Upute se sastoje od tekstualnog i grafičkog dijela te zasebne ostakljene i uokvirene funkcijske sheme.

Investitor je obavezan po potpisu ugovora imenovati nadzornu službu koja će pratiti radove i o tome pismeno obavijestiti izvođača radova.

Nadzorna služba ovlaštena je da zastupa investitora u svim pitanjima vezanim za izvođenje ugovorenih radova kao njegov opunomoćenik.

Nakon obavljene montaže, obavljenih ispitivanja, balansiranja i reguliranja postrojenja ili instalacije, te obavljenog probnog pogona, izvođač radova daje investitoru zahtjev za primopredaju postrojenja ili instalacije.

Izvođač radova je dužan prilikom primopredaje radova uručiti investitoru svu relevantnu dokumentaciju, uključivo postaviti upute za rukovanje postrojenjem ili instalacijom na pogodno mjesto u prostoriji iz koje se rukuje istima.

Na zahtjev investitora izvođač radova je dužan obučiti osoblje koje će rukovati postrojenjem kad ga investitor preuzme, a troškovi obuke padaju na teret investitora.

Troškove pogonskog medija i energije za potrebe ispitivanja, regulacije i probnog pogona snosi investitor.

Troškove primopredajne komisije u cijelosti snosi investitor.

Projektant daje jamstvo za funkcionalnost i ostvarenje projektiranih parametara postrojenja ili instalacije pod uvjetom da se radovi izvode kvantitativno i kvalitativno na način kako je predviđeno projektnom dokumentacijom, odnosno uzancama struke.

Izvođač radova daje jamstvo na izvedene radove od dana primopredaje radova za period preciziran ugovorom.

Izvođač radova daje jamstvo za kvalitetu radova, trajnost postrojenja ili instalacije, te ugrađenu opremu i materijal koji nije atestiran ili nije pod jamstvom proizvođača.

Za ugrađeni materijal i opremu koju ne proizvodi izvođač radova vrijede tvornička jamstva proizvođača istih. Jamstvo ne vrijedi za one dijelove opreme koja bi postala neupotrebijiva nestručnim rukovanjem ili održavanjem od strane investitora ili pak uslijed više sile.

Izvođač radova je dužan u jamstvenom roku otkloniti o svom trošku sve nedostatke na postrojenju ili instalaciji odnosno njegovim dijelovima za koje daje jamstvo, a po pozivu investitora u zakonskom roku.

Ukoliko izvođač radova to ne učini u vremenu koje je prema naravi nedostatka potrebno da se otkloni, investitor može otklanjanje nedostataka povjeriti nekoj drugoj ovlaštenoj organizaciji, a na trošak izvođača radova.

6.2. Tehnički uvjeti za izvedbu instalacije grijanja/hlađenja i dizalice topline

Ovi tehnički uvjeti obuhvaćaju uvjete isporuke i montaže instalacije grijanja i hlađenja. Ukoliko se u njima nalaze i uvjeti koji se ne odnose na postrojenje ili instalaciju tretiranu ovom projektnom dokumentacijom, ti se uvjeti ne primjenjuju.

Sve montažne i instalaterske radove na postrojenju preporučuje se povjeriti specijaliziranom izvođaču radova koji posjeduje svu potrebnu opremu, alat, pribor i naprave za izvođenje radova i koji ima vještu i iskusnu radnu snagu za stručno, kvalitetno i brzo izvođenje radova.

Izrada predmetnog postrojenja mora se u potpunosti izvesti prema priloženim nacrtima, tehničkom opisu, specifikaciji i navedenim uvjetima o važećim tehničkim propisima.

Pri ugradnji, puštanju u pogon kao i eksploataciji pojedine tehnološke cjeline postrojenja potrebno je strogo se pridržavati uputstava proizvođača ugrađene opreme.

Tijekom same eksploatacije postrojenja treba se pridržavati propisa o evidentiranju i periodičnim pregledima postrojenja.

Ispitivanje postrojenja mora se obaviti sukladno važećim tehničkim propisima.

Rad postrojenja je predviđen automatski pa nije neophodno stalno prisustvo rukovatelja istog, osim u slučajevima koji bi mogli dovesti do poremećaja u radu i oštećenja.

Montaža izmjenjivača topline s prikjučnim cjevovodom, armaturom, crpkama, razdjeljivačima, kao i finom mjernom armaturom, obavlja se od strane kvalificirane radne strukture, koja mora stručno izvesti samo postrojenje i instalaciju s opremom koja je zastupljena specifikacijom projektne dokumentacije.

Automatika je samo pomoćno sredstvo za olakšanje rada, a istu ugrađuje i obavlja regulaciju ovlaštena osoba od strane proizvođača.

Automatsku regulaciju učinka plamenika i odnosa gorivo-zrak, također obavlja ovlaštenu servisera proizvođača plamenika.

Kompletna instalacija ukoliko je parna i preko 0,5 bar pretlaka, odnosno vrelovodna $t > 110^{\circ}\text{C}$, podliježe propisima Inspekcije posuda pod tlakom (IPPT).

Na svim posudama pod tlakom i kompletnom opremom koja je primljena i atestirana od strane ovlaštene inspekcije strogo se zabranjuju bilo kakvi naknadni radovi i dorade na istima.

Cjevovod se polaže na cijevne oslonce ili zavješuje o građevinsku konstrukciju s propisanim nagibom koji je definiran u nacrtima projektne dokumentacije.

Prije postavljanja cjevovoda u betonske kanale prekontrolirati građevinske kote i pripremljenost istih u odnosu na date dimenzije u projektnoj dokumentaciji.

Cijevni lukovi moraju biti blagi, kako se ne bi stvorili dodatni otpori pri distribuciji medija i da ne bi došlo do neželjenog pucanja cjevovoda na zavarima. Za parne cjevovode ugrađivati cijevne lukove s $R = 3d$.

Cijevni oslonci ili zavješnja mogu biti čvrsti (ČT), klizni (KT), ili klizni s vođenjem (KTV), u ovisnosti o načinu rješenja kompenzacije toplinskih dilatacija cjevovoda i njihov raspored se mora striktno poštivati kako je predviđeno projektnim rješenjem.

Razmak između cijevnih oslonaca ili zavješnja u funkciji je o promjeru i vrsti cijevi, temperaturnom nivou toplinskog medija te vrsti toplinske izolacije, kako ne bi došlo do ugibanja cjevovoda između dva oslonca. Taj razmak može se izvesti samo manji, ali ni u kojem slučaju veći nego što je detaljno dato i razrađeno projektnom dokumentacijom.

U slučaju da se vode dvije ili više cijevi različitih dimenzija paralelno, za maksimalan razmak dvaju cijevnih oslonaca mjerodavna je cijev manjeg promjera.

Kompenzacija toplinskih dilatacija cjevovoda izvodi se ugradnjom kompenzatora i prirodnom kompenzacijom. Kod ugradnje kompenzatora ili kod prirodne kompenzacije strogo se držati izbora i načina ugradnje prema projektnoj dokumentaciji. Naročito pažnju obratiti pri izvođenju prednapona.

Odzračivanje i pražnjenje cjevovoda izvodi se na mjestima određenim projektnom dokumentacijom.

Bušenje armirano-betonskih stupova, greda, zidova i svih konstruktivnih elemenata građevine za prolaz cijevnih vodova smije se obaviti samo prema uputama i odobrenju nadzorne službe za građevinske radove.

Na mjestima prodora cjevovoda kroz građevinsko konstruktivne elemente obvezno se ugrađuju proturane cijevi koje omogućuju slobodne toplinske dilatacije cjevovoda i štite građevinsku konstrukciju od pucanja.

Spajanje cjevovoda obavlja se zavarivanjem, a na mjestima gdje dolazi armatura ista se ugrađuje prirubničkim ili vijčanim spojem već prema namjeni ili korištenju medija. Kod ugradnje armature obratiti pažnju da ne dođe do unutarnjih napreznja. Držati se preporuka i rješenja datih projektom dokumentacijom.

Zavarena mjesta moraju biti čvrsta i pouzdana s propisanom debljinom zavara koji ne smije smanjiti svijetli presjek cjevovoda. Kao materijal za izradu prirubničkih brtvi koristiti klingerit kvalitete It-200 ili tesnit 25.

Prije zavarivanja moraju se izvesti slijedeći pripremni radovi: vizualnim pregledom kontrolira se stanje cijevi, oštećenja u transportu, promjer i savinutost cijevi. Cijevi treba iznutra temeljito očistiti od hrđe i nečistoća, a krajevi cijevi se obrađuju skošenjem (ako je potrebno). Na svaku otvorenu cijev treba postaviti kapu, koja se ne smije skidati do ponovnog početka radova.

Cijevi s debljinom stijenke do 3 mm zavaruju se bez skošenja krajeva, dok cijevi s debljinom stijenke većom od 3 mm moraju imati obrađene krajeve pod kutom 60-70 stupnjeva i treba ih zavarivati u 2 ili više slojeva, prema debljini stijenke.

Zavarivanje obavlja atestirani zavarivač s ocjenom najmanje 0,8.

Za zavarivanje treba koristiti atestiranu žicu ili elektrode pogodne za zavarivanje osno-vnog materijala.

Po obavljenom postavljanju i zavarivanju cjevovoda, a prije puštanja u probni pogon moraju se obaviti ispitivanja koja moraju pokazati da je montirana oprema ispravna te se takva može koristiti bez opasnosti za rukovatelje, korisnike i građevinu.

Sva ispitivanja obavljaju se prije završnih radova, tj. ličenja i izolacije, kako bi se mogla točno utvrditi mjesta neispravnosti.

Preporuča se obaviti i prethodna djelomična ispitivanja pojedinih dijelova postrojenja, kako bi se utvrdila ispravnost prije povezivanja u cjeloviti sustav.

Ispitivanje zavara obavlja se vizualno tijekom izvedbe cjevovoda.

Zavare visokotlačnih cjevovoda treba ispitati radiografski u količini prema važećim propisima. Snimanje zavara mora obaviti registrirana organizacija za tu vrstu radova te dati ocjenu zavara.

Hladna proba instalacije obavlja se nakon montaže cjevovoda, a prije izoliranja i ličenja istog. Prije same probe instalacije, cjevovod treba, nakon što je napunjen vodom, temeljito odzračiti na za to predviđenim mjestima.

Cjevovod se ispituje hladnom (tlačnom) probom s tlakom 50% većim od maksimalnog radnog tlaka. Probni tlak ne može biti manji od 6 bar bez obzira na maksimalni radni tlak.

Hladna proba instalacije je uspješna ako na kraju ispitivanja probni tlak ne padne više od 5% od početne vrijednosti (početna vrijednost se očitava 5 min. nakon početka stavljanja instalacije pod probni tlak) i ako se nigdje ne pokaže propuštanje cjevovoda.

Vrijeme tlačne probe za instalaciju (cjevovodi, posude i armatura) pod visokim tlakom određuje se propisima nadležne komisije, a za niske tlakove ne smije biti manje od 2 sata.

Istovremeno dok je instalacija pod probnim tlakom potrebno je obaviti slijedeće: vizualni pregled nepropusnosti zavarenih, prirubničkih i ostalih spojeva, kontrolu zadanog nagiba cjevovoda, provjeru položaja i prednapona kompenzatora.

Ispitivanju postrojenja mora prisustvovati nadzorna služba investitora, te o rezultatima ispitivanja čini zapisnik zajedno s ovlaštenim predstavnikom izvođača radova.

Zapisnički se konstatira ispravnost cjelokupne instalacije, tako da ista bude spremna za toplu probu i podešavanje. Primjećene nedostatke dužan je izvođač radova otkloniti o svom trošku.

Nakon hladne probe potrebno je obaviti čišćenje unutrašnjosti cijevi i armature. Prije tople probe i podešavanja potrebno je obaviti završne radove kao što su: antikorozivna zaštita, ličenje, izolacija i sl.

Topla proba mora pokazati da oslonci cijevi i izolacija ne pucaju kad je instalacija pod radnim tlakom i radnom temperaturom. Za vrijeme trajanja tople probe potrebno je obaviti: kontrolu slobodnog gibanja svih oslonaca, kontrolu čvrstih točaka i sl.

Po uspješno obavljenoj hladnoj i toploj probi pristupa se podešavanju i balansiranju cijevne mreže. Podešavanje i balansiranje mora se obaviti pri takvim klimatskim uvjetima da bi rezultati bili trajni i pouzdani.

Ukoliko se tijekom obavljanja tople probe i podešavanja pokažu nedostaci, isti se moraju otkloniti, a neispravna oprema zamijeniti. Na kraju tople probe i podešavanja cjelokupno postrojenje mora biti spremno za probni pogon. Probni pogon treba biti minimalno 48 sati, ukoliko nije drugačije definirano projektnom dokumentacijom.

Uspješnost tople tlačne probe, podešavanja i probnog pogona konstatira se zapisnički od strane nadzorne službe investitora i predstavnika izvođača radova.

Po uspješnosti izvođenja instalacije i hladne probe kao i uklonjenim nedostacima, pristupa se temeljitom čišćenju cjevovoda, armature i oslonaca od hrđe, ostataka zavarivanja (šljaka) i masnoće. Odmašćivanje površina mora se primijeniti ako su površine tijekom ugradnje bile u dodiru s asfaltom, bitumenom, uljem i sličnim materijalima.

Ličenje svih dijelova cjevovoda i oslonaca sastoji se od dva premaza temeljnom bojom (u dvije nijanse), nakon čega se pristupa ličenju lakom otpornim na radnu temperaturu, u boji prema važećem standardu za bojanje cjevovoda ovisno o radnom mediju (DIN 2403).

Upotrebljena sredstva za ličenje moraju biti otporna na temperaturu za 20°C višu od maksimalne radne temperature površine.

Ukoliko se cjevovodi izoliraju, nije ih potrebno ličiti završnim slojem laka.

Izolacija cjevovoda izvodi se obično mineralnom vunom ili staklenom vunom, u oblozi od Al-lima ili pocinčanog lima, a mora biti izvedena ravnomjerno i pri toplinskom rastezanju ne smije pucati niti se oštetiti.

Na ovakvu izolaciju ne nanosi se nikakva boja nego se samo kod samog izvora teh-nološkog medija stavljaju oznake (prsteni) prema važećem standardu za označavanje (DIN 2403).

Cjevovodi se mogu izolirati još i materijalom kao Armaflex ili sličnim, te takvu izolaciju ličimo specijalnim lakom koji ne razara istu, u boji propisanoj projektnom dokumentacijom ili važećim propisima.

Kod prije navedenih izbora izolacije cjevovoda naročitu pažnju pri izvođenju treba obratiti na vrstu izolacije predviđenu tehničkim opisom, proračunom i specifikacijom projektne dokumentacije te se treba strogo držati tih odrednica i preporuka.

6.3. Tehnički uvjeti izvođenja zračnog sustava ventilacije

OPĆENITO, OPREMA, UGRADNJA, ISPITIVANJE I PUŠTANJE U POGON

Sve montažne i instalaterske radove na postrojenju klimatizacije preporučuje se povjeriti specijaliziranom izvođaču radova koji posjeduje svu potrebnu opremu, alat, pribor i naprave za izvođenje radova i koji ima vještu iiskusnu radnu snagu za stručno, kvalitetno i brzo izvođenje radova.

Izrada predmetnog postrojenja mora se u potpunosti izvesti prema priloženim nacrtima, tehničkom opisu, specifikaciji i navedenim uvjetima o važećim tehničkim propisima.

Pri ugradnji, puštanju u pogon kao i eksploataciji pojedine tehnološke cjeline postrojenja potrebno je strogo se pridržavati uputstava proizvođača ugrađene opreme.

Tijekom same eksploatacije postrojenja treba se pridržavati propisa o evidentiranju i periodičnim pregledima postrojenja.

Ispitivanje postrojenja mora se obaviti sukladno važećim tehničkim propisima.

Rad postrojenja je predviđen automatski pa nije neophodno stalno prisustvo rukovatelja istog, osim u slučajevima koji bi mogli dovesti do poremećaja u radu i oštećenja.

Kanali za razvod zraka izrađuju se iz pocinčanog ili aluminijskog lima. Debljina lima određuje se prema dimenzijama veće stranice kanala, kao što je definirano tabelom u prilogu tehničkog opisa ove projektne dokumentacije.

Šavovi kanala izvode se s preklopom.

Kanali za razvod zraka se izvode u sekcijama duljine 1960 mm, odnosno duljine do 960 mm kod sekcija kanala čija duljina veće stranice prelazi 1200 mm, osim koljena i fazonskih komada.

Bočne stranice kanala veće od 300 mm dijagonalno se izbočuju (Andrijin križ), ili adekvatno ukružuju na drugi način. U koljena se ugrađuju skretne lopatice, broja i radijusa zakrivljenosti prema tehničkim propisima, kako bi se postiglo pravilno stlistopadje zraka.

Sekcije kanala spajaju se prirubnicama od kutnog željeza i vijcima (dimenzija prema tabeli u prilogu tehničkog opisa), ukoliko nije tehnologijom izvođača radova to drugačije riješeno.

Brtvljenje između sekcija kanala mora biti nepropusno, a izvodi se tekastrip trakom ili gumi kitom (nikako spužvastom trakom, kartonom, špagom ili okruglom gumom).

Kanali se ovješuju ili učvršćuju na građevinsku konstrukciju građevine pomoću standardnih pocinčanih elemenata za ovjes, a u ovisnosti o težini kanala po dužinskom metru.

Isolacija kanala izvodi se bandažiranjem i to s materijalom propisanim ovom projektnom dokumentacijom. Izolaciju treba izvesti vodonepropusno gdje je to potrebno.

Montaža fleksibilnih cijevi obavlja se na način da ne dođe do ugibanja istih, odnosno smanjenja presjeka za protok zraka.

Spajanje fleksibilnih cijevi obavlja se pomoću obujmica, na nepropustan način.

Elementi za distribuciju zraka (istrujni i usisni otvori) ugrađuju se direktno na limene kanale, na limene rukavce ili na tlačne kutije (koje su sastavni dio sistema kanala) i to sa i bez ugradbenih ramica, kako je to propisano projektnom dokumentacijom.

Otvori i elementi koji su na i ispod spuštenog stropa, ugrađuju se djelomično prije montaže samog stropa i to: spojni kanali, fleksibilna crijeva i tlačne (ugradbene) kutije kao i ugradbene ramice. Nakon ugradnje spušenog stropa, ugrađuju se distribucijski elementi kroz za to izrezane otvore u spušenom stropu i pričvršćuju na ugradbenu ramicu pomoću bravica.

Prestrujne rešetke ugrađuju se u otvore u zidovima ili vratima preko ugradbene rame.

Fiksne žaluzije ugrađuju se u zid preko ugradbene rame, a na kanal se pričvršćuju direktno pomoću vijaka.

Regulacijske žaluzije pričvršćuju se na kanal preko protuprirubnica pomoću vijaka. Brtvljenje isto kao i kod kanala.

Regulacijske zaklopke ugrađuju se u kanale direktno. Ležišta osovina izrađuju se od plastike ili mesinga.

Regulacijske žaluzije i zaklopke moraju imati mehanizam za pomicanje i fiksiranje s oznakom položaja otvorenosti-zatvorenosti.

Regulacijske leptir-zaklopke ugrađuju se na kanal tako da se omogući nesmetano pomicanje leptira od potpuno otvorenog do zatvorenog položaja.

Zahvatne klapne i usmjerivači ugrađuju se zajedno s distribucijskim elementima (rešetkama), ili na spoju kanala i limenih rukavaca, i to u same limene rukavce. Već kod montaže potrebno je obaviti prethodnu regulaciju (otvaranje 25% do 100%, odnosno 100% do 25%) u smjeru stlistopadja zraka.

Potrebno je obratiti pažnju da se klapne ugrade pravilno obzirom na smjer stlistopadja zraka.

Klima komore i ventilatori ugrađuju se prema dispozicijskom nacrtu u projektnoj dokumentaciji. S kanalima se spajaju nepropusno preko rukavca od jedrenog platna (ako isti već nisu ugrađeni u navedenu opremu) protuprirubnicama s vijcima.

Ukoliko vibracije nije proizvođač eliminirao svojom konstrukcijom, tada se navedena oprema na temelj ili konzole učvršćuje preko antivibratora ili specijalnog antivibracijskog tepiha.

Klima komore moraju biti izdignute od poda prostorije minimalno 50 mm.

Protupožarne zaklopke ugrađuju se samo u zidove koji su vatrootporni u istoj ili većoj mjeri nego same zaklopke.

Protupožarne zaklopke pričvršćuju se na kanal preko protuprirubnica pomoću vijaka. Brtvljenje isto kao i kod kanala.

Elementi automatske regulacije ugrađuju se prema shemi automatske regulacije i odgovarajućim dispozicijskim nacrtima.

Kanalski osjetnici se ugrađuju u kanale na mjestima gdje se postiže pravilni profil brzine stlistopadja. Isto vrijedi i za jedrene sklopke.

Prirubnice od kutnog željeza se zaštićuju od korozije dvostrukim premazom temeljne boje.

Kanali se, načelno, ne liče, ali ako je ličenje predviđeno projektnom dokumentacijom, kanali se liče lakom nakon čišćenja i odmašćivanja, a u zahtjevnosti predviđenoj u specifikaciji projektne dokumentacije.

Po obavljenoj kompletnoj montaži postrojenja pristupa se finoj regulaciji i balansiranju postrojenja, probnom pogonu i potrebnim mjerenjima kapaciteta postrojenja, brzina stlistopadja zraka u prostoru, temperatura, vlage, nivoa buke i ostalim relevantnim mjerenjima prema zahtjevnostima koje postrojenje mora ostvariti prema projektnoj dokumentaciji.

Preporuča se obaviti i prethodna djelomična ispitivanja pojedinih dijelova postrojenja, kako bi se utvrdila ispravnost prije povezivanja u cjeloviti sustav.

Prije navedene radove dužan je izvođač radova izvesti o svom trošku u suradnji s ovlaštenom organizacijom registriranom za izdavanje atesta o funkcionalnosti postrojenja. Ispitivanjima je dužna prisustvovati i nadzorna služba investitora te o obavljanju ispitivanja načiniti zapisnik zajedno s ovlaštenim predstavnikom izvođača radova.

Zapisnički se konstatira ujedno i ispravnost cjelokupnog postrojenja. Primijećene nedostatke dužan je izvođač radova otkloniti o svom trošku.

Probni pogon postrojenja treba biti minimalno 48 sati, ukoliko nije drugačije definirano projektnom dokumentacijom.

NAPOMENA:

Uvjeti koji se ne odnose na projektirani dio instalacije ne primjenjuju se!

6.4. Atesti, mjerenja i ispitivanja koje je potrebno priložiti za teh. pregled i primopredaju investitoru

1. Atesti ugrađene opreme i materijala.
2. Atest o obavljenom mjerenju izmjene zraka u prostoru.
3. Atest o obavljenom mjerenju mikroklimatskih stanja u prostoru za ZIMSKI i LJETNI režim.
4. Atest o obavljenom mjerenju buke u prostoru te utjecaju buke na okolinu.
5. Zapisnik o postignutim parametrima postrojenja: tlakovi, temperature.
6. Atest o obavljenom funkcijskom ispitivanju postrojenja.
7. Zapisnik o obavljenoj validaciji sustava GHV za čiste prostore.

6.5. Mjerenja i kontrolni pregledi

Najmanje jedanput godišnje treba obaviti kontrolu i funkcionalno ispitivanje svih uređaja. Kontrolu uređaja i opreme kao što su filteri, mjerni uređaji i slično obavlja se više puta u godini, prema potrebi i tehničkim zahtjevima.

Sve uređaje i opremu koja ima posebnu namjenu i posebne tehničke zahtjeve treba kontrolirati i servisirati prema posebnim tehničkim uputama koje su date uz navedene uređaje. Preventivno održavanje, kontrolu i servis mogu obavljati samo osobe koje su za to tehnički osposobljene i ovlaštene od strane odgovorne osobe.

6.6. Posebni uvjeti gradnje i gospodarenje otpadom

1. Otpad skupljati odvojeno po vrstama i privremeno skladištiti na za tu svrhu uređenom prostoru.
2. Organizirati odvoz otpada ovisno o dinamici izgradnje zahvata.
3. Gospodarenje otpadom koji nastaje pri izgradnji zahvata riješiti putem ovlaštenih osoba za gospodarenje otpadom uz odgovarajuću dokumentaciju u skladu s propisima koji uređuju gospodarenje otpadom.
4. Opasni otpad koji nastaje tijekom izgradnje zahvata izvesti tako da se spriječi rasipanje, raznošenje

PLANINIĆ projekt d.o.o.:

za projektiranje i nadzor, u graditeljstvu
Zagrebačka ul. 132 / A, HR - 10000 Zagreb
Tel: 095 3790 520, Web: www.pprojekt.hr
OIB:39607283390; MB:05185629

BROJ PROJEKTA: 2023/142

**INVESTITOR: Opća bolnica Varaždin
Ulica Ivana Meštrovića 1, Varaždin
OIB: 59638828302**

**GRAĐEVINA: Rekonstrukcija prostora ljekarne Opće
bolnice Varaždin
k.č.br. 2265/3, k.o. Varaždin**

i/ili razlijevanje otpada te ulazak oborina te je za odlaganje potrebno koristiti postojeća skladišta otpada.

5. Inertni otpad koji će nastati tijekom izgradnje maksimalno iskoristiti u uređenju lokacije. Višak uputiti na lokaciju za gospodarenje građevnim otpadom.

6. Podatke o otpadu koji nastaje tijekom izgradnje zahvata i gospodarenju istim dokumentirati kroz očevidnike otpada i propisane obrasce. Podatke o gospodarenju otpadom prijaviti nadležnim tijelima na propisanim obrascima, odnosno dostaviti ih u Registar onečišćavanja okoliša Agencije za zaštitu okoliša. Tijekom izgradnje objekta uobičajeno nastaje građevni otpad (drvo, štuta, beton i sl.) koji spada u kategoriju inertnog neopasnog tehnološkog otpada te se može odlagati na deponij II kategorije. Također, može se očekivati da će tijekom izgradnje zahvata nastati i određene količine otpada kao npr. zauljeni otpad i otpadna ulja, koji će se zbrinjavati na način kako je propisano u zakonskoj regulativi. Obveze izvođača tijekom izgradnje:

- Organizaciju i uređenje gradilišta definirat će odabrani izvođač radova na temelju posebnog projekta koji će biti izrađen u fazi pripremnih radova i odobren od investitora.

- Organizacija građenja kao i izvođenje pojedinih radova treba uključiti posebne mjere zaštite radi sprječavanja zagađenja podzemlja tekućim i krutim tvarima kao što su:

- masnoće,
- kemijski agresivne tvari,
- soli i organska otapala,
- ostale opasne tvari za ljudsko zdravlje, floru i faunu itd.

Izvođač je dužan redovito održavati i čistiti gradilište te odstranjivati svu površinsku vodu u granicama gradilišta. Sve otpadne materijale (štuta, lomovi, mort, ambalaža i sl.) treba se odmah odvesti. Ukoliko se ovo neće izvršavati, investitor ima pravo ove poslove povjeriti drugome, na teret izvođača radova. Nadalje, okolno zemljište odnosno uređene površine koje je bilo korišteno tijekom građenja trebadovesti u prvobitno stanje.

RECIKLIRANJE I GOSPODARENJE GRAĐEVNIM OTPADOM

Građevni otpad mora se odvojeno skupljati i zatim reciklirati. Vlasnik građevnog otpada mora otpad predati tvrtki koja ima koncesiju za gospodarenje građevnim otpadom. Zabranjeno je odlaganje građevnog otpada na mjestu nastanka ili na lokacijama koje za to nisu predviđene.

Postupci obrade, uporabe / recikliranja i zbrinjavanja otpad uvelike ovise o njegovu sastavu. Zbog potpunije uporabe otpada, prilikom zbrinjavanja potrebno je odvojeno prikupiti i sastavnice takvog otpada kao što su željezo, drvo, staklo, cigla, beton i plastika, koje potom valja pojedinačno zbrinuti. Kameni otpad treba usmjeriti na prikljupljanje u stalne kamenolome sa ili bez drobilana. Betonski lom i izdvojeni lom opeke i crijepa prigodom rušenja zgrada treba odvoziti na trajna odlagališta. Gospodarenje građevnim otpadom podrazumijeva skup aktivnosti i mjera koje obuhvaćaju odvojeno skupljanje, uporabu i/ili zbrinjavanje građevnog otpada.

Građevni otpad ne smije se odložiti na mjestu nastanka kao niti na lokacijama koje nisu za to predviđene.

Građevni otpad potrebno je u potpunosti (ili u najvećoj mogućoj mjeri) oporabiti odnosno reciklirati bez njegova trajnog odlaganja u prirodni okoliš. Oporabljeni / reciklirani materijal može se ponovno koristiti u gradnji kao:

- materijali za nosive slojeve cesta, staza i parkirališta
- materijal za nasipavanje, drenažu i kamenozastitu
- datak za nove asfaltne mješavine
- datak raznim vrstama betona i mortova
- materijal za izradu betonskih elemenata i sklopova.

Oporabljeni građevni materijali se nazivaju reciklirani agregati te jesu: reciklirani asfalt

PLANINIĆ projekt d.o.o.:

za projektiranje i nadzor, u graditeljstvu
Zagrebačka ul. 132 / A, HR - 10000 Zagreb
Tel: 095 3790 520, Web: www.pprojekt.hr
OIB:39607283390; MB:05185629

BROJ PROJEKTA: 2023/142

INVESTITOR: Opća bolnica Varaždin
Ulica Ivana Meštrovića 1, Varaždin
OIB: 59638828302

GRAĐEVINA: Rekonstrukcija prostora ljekarne Opće
bolnice Varaždin
k.č.br. 2265/3, k.o. Varaždin

reciklirani beton
reciklirani crijep i keramika
reciklirane mješavine (mješavine cigle i šute, mješani asfaltni i betonski lom).

Odlaganje građevnog otpada može se obavljati u slučajevima kada ga nije moguće materijalno i/ili energetski oporabiti i ponovno uporabiti, kao i u slučaju kad građevni otpad nastaje uklanjanjem bespravno izgrađenih građevina ili njihovih dijelova u provedbi inspekcijskog rješenja.

Postupanje s neopasnim otpadom

Sukladno Pravilniku o gospodarenju otpadom (NN 23/14, 51/14, 121/15, 117/17) u reciklažnom dvorištu se odlaže neopasni otpad naveden u Tablici.

Tablica 1: Neopasni otpad koji se odlaže na reciklažnom dvorištu sukladno Pravilniku o gospodarenju otpadom (NN 23/14, 51/14, 121/15, 117/17)

NAZIV	KLJUČNI BROJ OTPADA	OPIS OTPADA
otpadni papir	15 01 01 20 01 01	papirna i kartonska ambalaža papir i karton
otpadni metal	15 01 04 20 01 40	metalna ambalaža metali
otpadno staklo	15 01 07 20 01 02	staklena ambalaža staklo
otpadna plastika	15 01 02 20 01 39	plastična ambalaža plastika
boje	20 01 28	boje, tinte, ljepila i smole
baterije i akumulatori	20 01 34	baterije i akumulatori,
građevni otpad	17 01 01 17 01 02 17 01 03 17 04 11 17 06 01	Beton Cigle crijep/pločice i keramika kabelski vodiči koji nisu navedeni pod 17 04 10 izolacijski materijali koji sadrže azbest

17 06 03 17 08 01 17 09 04 17 05 04 17 01 07 17 05 05 17 01 03 17 09 03 17 06 03	ostali izolacijski materijali, koji se sastoje ili sadrže opasne tvari građevinski materijali na bazi gipsa onečišćeni opasnim tvarima miješani građevinski otpad i otpad od rušenja objekata, koji nije naveden pod 17 09 01, 17 09 02 i 17 09 03 zemlja i kamenje koji nisu navedeni pod 17 05 03* 553.140,72 17 09 04 miješani građevinski otpad i otpad od rušenja objekata, koji nije naveden pod 17 09 01*, 17 09 02* i 17 09 03 iskopana zemlja od rada bagera koja sadrži opasne tvari crijep/pločice i keramika ostali građevinski otpad i otpad od rušenja (uključujući miješani otpad) koji sadrži opasne stvari ostali izolacijski materijali koji se sastoje od ili sadrže opasne tvari
--	---

Postupanje sa opasnim otpadom

Sukladno Pravilniku o gospodarenju otpadom (NN 23/14, 51/14, 121/15, 117/17) reciklažno dvorište

PLANINIĆ projekt d.o.o.:

za projektiranje i nadzor, u graditeljstvu
Zagrebačka ul. 132 / A, HR - 10000 Zagreb
Tel: 095 3790 520, Web: www.pprojekt.hr
OIB:39607283390; MB:05185629

BROJ PROJEKTA: 2023/142

INVESTITOR: Opća bolnica Varaždin
Ulica Ivana Meštrovića 1, Varaždin
OIB: 59638828302

GRAĐEVINA: Rekonstrukcija prostora ljekarne Opće
bolnice Varaždin
k.č.br. 2265/3, k.o. Varaždin

mora zaprimati problematični otpad koji je definiran kao opasni otpad iz podgrupe 20 01 Kataloga otpada te opasni otpad koji je po svojstvima, sastavu i količini usporediv s opasnim otpadom, a sukladno članku 4., točki 46. Zakona o održivom gospodarenju otpadom (NN [94/13](#), [73/17](#), [14/19](#), [98/19](#)).

Popis opasnog otpada dan je u Tablici u nastavku.

NAZIV	KLJUČNI BROJ OTPADA	OPIS OTPADA
problematični otpad	20 01 13	otapala
	20 01 14	kiseline
	20 01 15	lužine
	20 01 23	odbačena oprema koja sadrži klorofluorouglikove
	20 01 26	ulja i masti koji nisu navedeni pod 20 01 25
	20 01 27	boje, tinte, ljepila i smole, koje sadrže opasne tvari
	20 01 37	opasne tvari
	16 05 04	drvo koje sadrži opasne tvari
	15 01 10	plinovi u posudama pod tlakom (uključujući halone) koji sadrže opasne tvari

15 01 11	ambalaža koja sadrži ostatke opasnih tvari ili je onečišćena opasnim tvarima metalna ambalaža koja sadrži opasne krute porozne materijale (npr. azbest), uključujući prazne spremnike pod tlakom
----------	---

Popis atesta i dokumentacije za, koju je potrebno dostavljati tijekom radova nadzornom inženjeru na gradilištu te je u kompletu dostaviti na dan tehničkog pregleda građevine:

Tijekom izvedbe radova na strojarskim instalacijama očekuje se nastanak sljedećih vrsta otpada klasificiranih sukladno popisu otpada iz Pravilnika o katalogu otpada (NN 90/15):

br.	KLJUČNI BROJ OTPADA	NAZIV OTPADA
1	17 02 01	drvo
2	17 02 03	plastika
3	17 04 01	bakar, bronca, mjed
4	17 04 05	željezo i čelik
5	17 04 07	miješani metali
6	17 06 04	izolacijski materijali koji nisu navedeni pod 17 06 01* i 17 06 03*

S nastalim vrstama otpada potrebno je postupati sukladno Zakonu o održivom gospodarenju otpadom (NN 84/21) i podzakonskim aktima koji reguliraju gospodarenje s pojedinim vrstama otpada.

Neopasan otpad potrebno je sakupljati odvojeno po vrstama i privremeno skladištiti na prostorima uređenim u tu svrhu te gospodarenje prilagoditi dinamici nastanka otpada odnosno radova.

Prostor uređen za privremeno skladištenje nastalog otpada potrebno je smjestiti unutar gradilišta. Isti će se predavati ovlaštenim pravnim osobama, koje posjeduju dozvolu za gospodarenje otpadom.

Gospodarenje otpadom mora biti dokumentirano (prateći list i sl.). Dokumentacija se mora čuvati na gradilištu.

PLANINIĆ projekt d.o.o.:

za projektiranje i nadzor, u graditeljstvu
Zagrebačka ul. 132 / A, HR - 10000 Zagreb
Tel: 095 3790 520, Web: www.pprojekt.hr
OIB:39607283390; MB:05185629

BROJ PROJEKTA: 2023/142

INVESTITOR: Opća bolnica Varaždin
Ulica Ivana Meštrovića 1, Varaždin
OIB: 59638828302

GRAĐEVINA: Rekonstrukcija prostora ljekarne Opće
bolnice Varaždin
k.č.br. 2265/3, k.o. Varaždin

Nakon završetka radova, izvođač je dužan ukloniti sve privremene građevine koje su služile tijekom gradnje, ukloniti višak materijala s gradilišta i ostatke upotrijebljenog materijala, okoliš lokacije zahvata dovesti u prvobitno stanje te demontirati i ukloniti privremene instalacije.

6.7. Projektirani vijek uporabe i uvjeti održavanja građevine

Projektirani vijek uporabe sustava je 30 godina. Projektirani sustav smije se koristiti samo na način sukladan njegovoj namjeni a sve prema uputstvima za rukovanje i održavanje pojedinih elemenata postrojenja te sustava u cjelini.

Sustav je projektiran tako da u predviđenom roku trajanja, uz ugradnju propisanih građevinskih materijala, te uz redovito i odgovarajuće održavanje, podnese sve utjecaje uobičajene uporabe kao i utjecaje okoline, i da ispunjava bitne zahtjeve za građevinu.

6.8. Odobrenje odgovorne osobe (nadzorni inženjer)

Nakon što su ispunjeni zahtjevi iz ovog plana kontrole i materijalnih specifikacija nadzorni inženjer korisnika

Projektant:

ZAGREB, siječanj 2024.

Tomo Planinić, dipl.ing.stroj.

PLANINIĆ projekt d.o.o.:

za projektiranje i nadzor, u graditeljstvu
Zagrebačka ul. 132 / A, HR - 10000 Zagreb
Tel: 095 3790 520, Web: www.pprojekt.hr
OIB:39607283390; MB:05185629

BROJ PROJEKTA: 2023/142

INVESTITOR: Opća bolnica Varaždin
Ulica Ivana Meštrovića 1, Varaždin
OIB: 59638828302

GRAĐEVINA: Rekonstrukcija prostora ljekarne Opće
bolnice Varaždin
k.č.br. 2265/3, k.o. Varaždin

7. PROCJENA TROŠKOVA GRADNJE

REKAPITULACIJA

1. DIZALICE TOPLINE I INSTALACIJA GRIJANJA/HLAĐENJA

2.ZRAČNI SUSTAV

3.AUTOMATSKA REGULACIJA

4. ZAJEDNIČKE STAVKE

UKUPNO:

472.500,00 euro

OPASKA:

U cijenu nisu uključeni troškovi uklanjanja postojećih instalacija na predmetnoj lokaciji.

Cijena je iskustvena i bazira se na analizi cijena gradnje sličnih građevina u Republici Hrvatskoj u posljednje dvije godine.

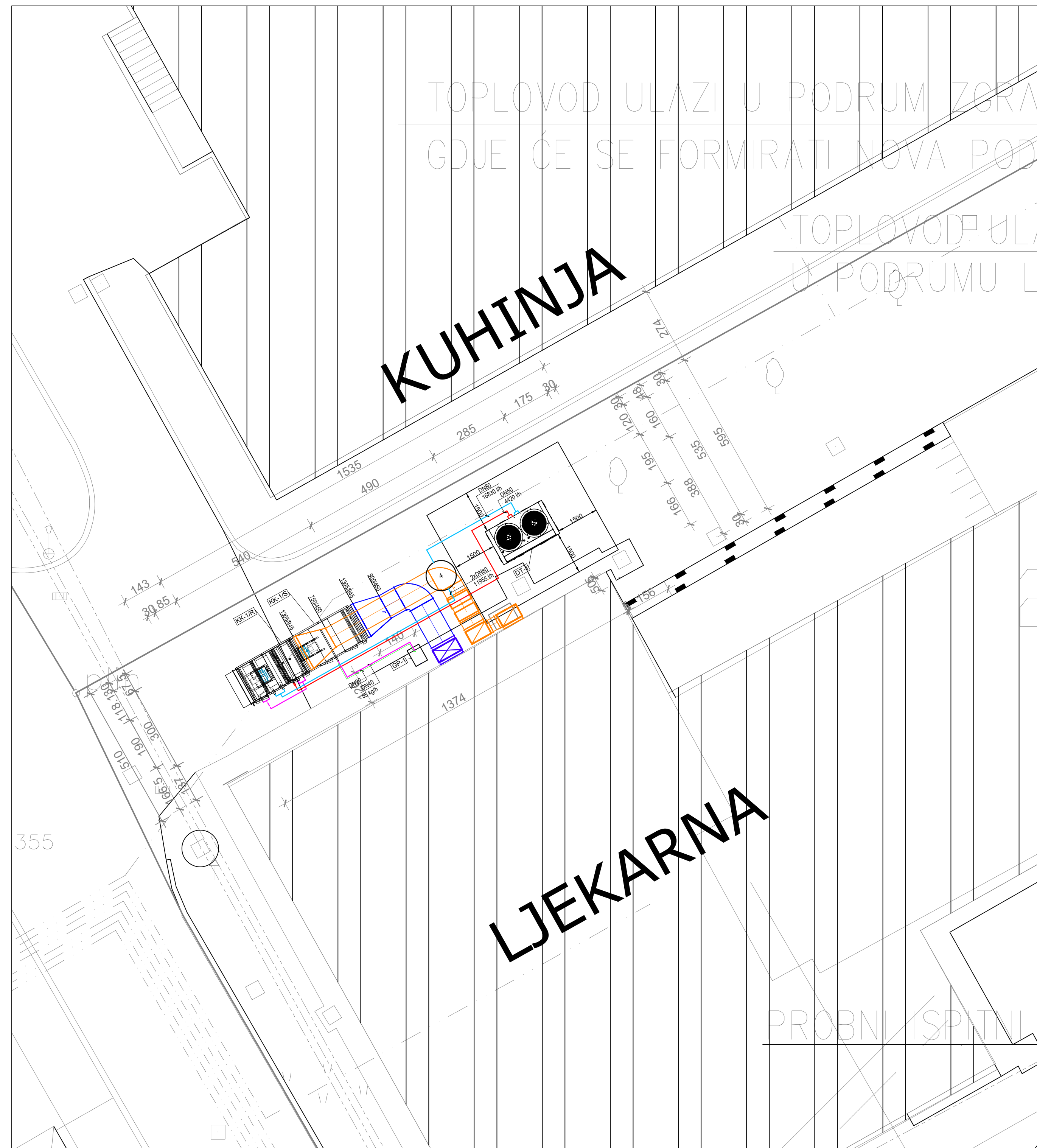
Cijena je izražena bez PDV-a.

Cijena je važeća za 2024. godinu.

Projektant:

ZAGREB, siječanj 2024.

Tomo Planinić, dipl.ing.stroj



LEGENDA KANALSKIH RAZVODA			
	Razvod svježeg zraka		Spoj odvoda kondenzata s ugradnjom sifona s kuglicom
	Razvod obrađenog zraka		Hladna-topla voda 7/12°C-45/40°C
	Razvod povratnog zraka		Topla voda 45/40°C
	Razvod otpadnog zraka		Odvod kondenzata
	Komprimirani zrak		

GRIJANJE/HLAĐENJE I VENTILACIJA		
OZNAKA	TIP	KARAKTERISTIKE
KK-1/S	LX-60-021029	Klima komora (llačna sekcija) Dobava: 6020 m ³ /h, H=900 Pa, Qg=31,51 kW, Qh=57,1 kW; Qg(dogrijač)=9,2kW, Ninstal=5,5 kW, 3x400V/50Hz
KK-1/R	LX-60-021029	Klima komora (odsisna sekcija) Dobava: 4900 m ³ /h, H=400 Pa; Ninstal=3,0 kW, 3x400V/50Hz
DT-1	GAH095SP1M	Dizalica topline zrak/voda, učin hlađenja Qh=91,3 kW, učin grijanja Qg=63,5 kW, Naps=30,7 kW, Nmax=53,8 kW, 3x400 V / 50 Hz
CU-1	SK 25 T	Kompresorska jedinica Pmax= 15 bar, V= 2,5 m ³ /min, Pm= 15,0 kW, Lp=67 dB(A), G= 395 kg
GP-1	UE065	Generator pare P= 0,1 - 0,8 Mpa, V= 55 kg/h, G= 95 kg, Pm= 1 x 48,8 kW, 3x400V 50Hz

LEGENDA OPREME - FC UREĐAJI							
Oznaka	Tip	Qg	Qh	Nm	Kol zraka	Zvučni tlak	Napomena
		kW	kW	W	m ³ /h	dB(A)	
FC-1	COMFAIR II HD2	2,11	1,77	42	262/406/486	32/41/44	230 V / 50 Hz
FC-2	COMFAIR II HD3	2,67	2,22	50	294/476/576	22/33/46	230 V / 50 Hz

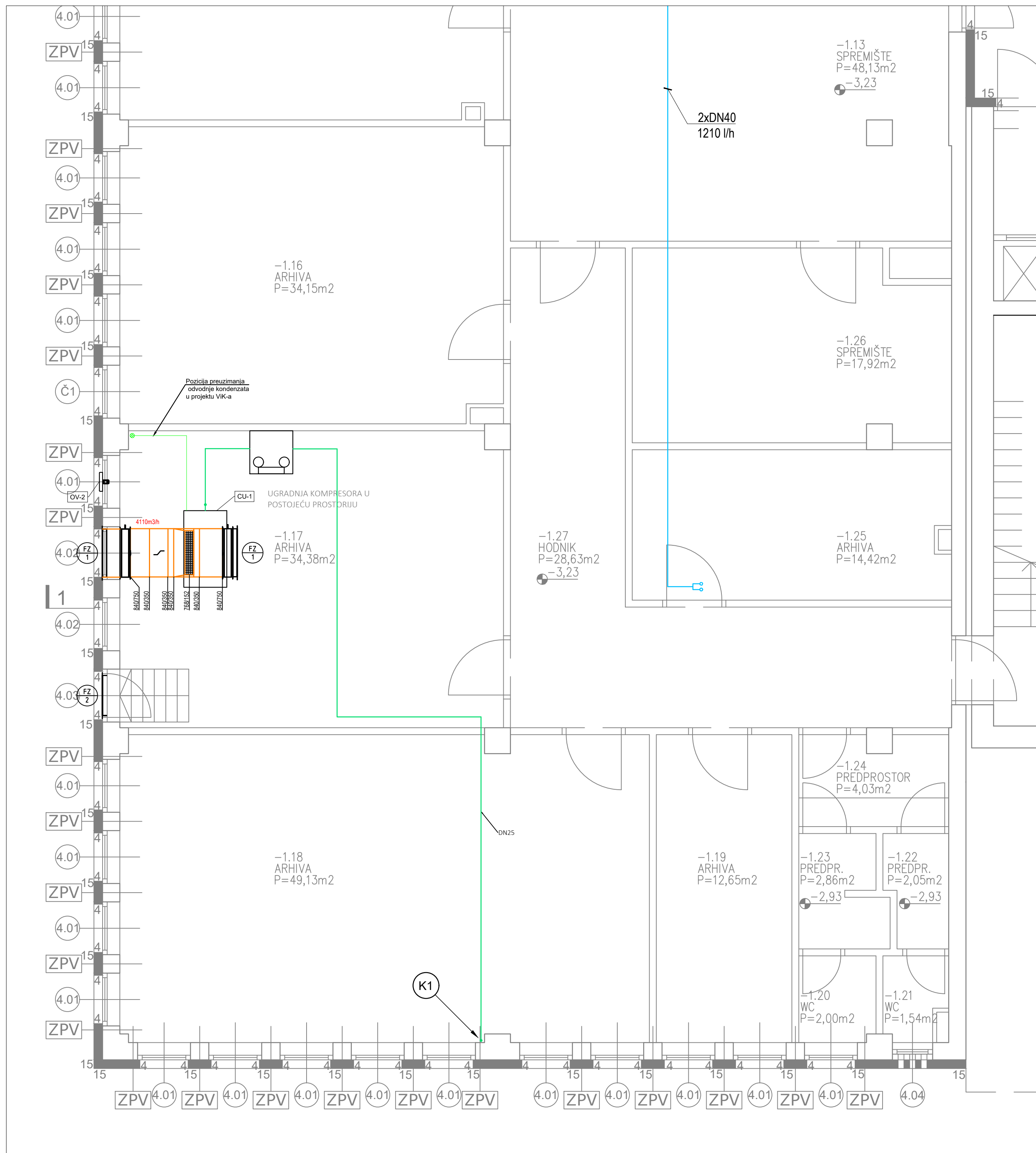
LEGENDA VENTILACIJSKE OPREME							
	FKA2-EU 900x450x500 _Z43 (230 VAC)		TVE-D-EASY/125		XGM-P-R-A 425x225_AG_A1_VS		425x125
	FKA2-EU 750x450x500 _Z43 (230 VAC)		TVR-D/125/BURN/PRE/F0		TFC-SC-FT-SPC-ED-VDWF _600x24-248-15_S		MS-F_900x450x2250 _2x230
	TVE-D-EASY/250		TVE-D-EASY/100		TFC-SC-FT-SPC-ED-VDWF _500x24-198-15_S		MS-F_750x450x2000 _2x200
	TVR-D/250/BURN/PRE/F0		RN/160/0/0		TFC-SC-FT-SPC-ED-VDWF _400x16-198-10_S		WG 700x1100 H = max. 4 Pa
	TVR-D/250/TUN/PRE/MFP0 /+0Pa u kompletu s PT699		TVE-D-EASY/315		VDW-Q-Z-H-M_600x24		XGM-P-R-A 425x225_AG_A1_VS
	RN/125/0/0		TVR-D/315/BURN/PRE/F0		VDW-Q-Z-H-M_400x16		XGM-P-R-A 725x225_AG_A1_VS
	EN/200x100/0/0		TVE-D-EASY/400		VDW-Q-Z-H-M_300x8		300x450
	TVE-D-EASY/200		TVR-D/400/BURN/PRE/F0		LVS_160		HN Ø160
	TVJ-D/200x100/BURN /PRE/F0		VDW-Q-Z-H-M_600x24		LVS_125		WG 840x750 + JZ-S 840x750
	TVE-D-EASY/160		VDW-Q-Z-H-M_400x16		Z-LVS FI100		
	TVR-D/160/TUN/PRE/MFP0 /+0Pa u kompletu s PT69		XGM-P-R-A-VS_425x225_A-A1		AGS-T_525x225		

LEGENDA ODSISNIH VENTILATORA							
Oznaka	Tip	V	H	Nm	U	Zvučni tlak	Napomena
		m ³ /h	Pa	kW	V	dB(A)	
OV-1/1, OV-1/2	CPV-1020-4T	200	200	0,25	3x400/50Hz	46	-
OV-2	HC-25-2M/H	960	100	0,09	230/50Hz	54	

REVIZIJA 2 - listopad 2024

Promjena lokacije dizalice topline, klima komore, i popratne opreme sa krova zgrade na teren pored zgrade, te izlaz kanala na sjeverozapadnom pročelju.

Investitor:	Opća bolnica Varaždin Ulica Ivana Meštrovića 1, Varaždin, OIB: 59638828302	PLANINIĆ projekt d.o.o. za projektiranje i nadzor, u graditeljstvu Zagrebačka ul. 132A, HR - 10000 Zagreb Tel: 095 379 0520, Web: www.pprojekt.hr OIB: 39607283390; MB: 05185629	
Gradevina:	Rekonstrukcija prostora ljekarne Opće blonice Varaždin		
Lokacija:	k.č. br. 2265/3 k.č. Varaždin	Projektant:	Tomo Planinić, dipl.ing.stroj.
Sadržaj:	Situacija	Suradnik:	Antonio Planinić, bacc.ing.el.
Razina razrade:	GLAVNI PROJEKT	Datum izrade:	01/2024
Vrsta projekta:	STROJARSKI PROJEKT	Dokument:	2023-142_GL_00-03_rev1.3.dwg
B.P.	2023/142	Z.O.P.	VIZ-EX/GP-67/2023
		Mjerilo: 1:100	
		List/Listova: 1/1	
		Broj knjige: 3	
		Nacrtni broj: 0	



LEGENDA KANALSKIH RAZVODA			
—	Razvod svježeg zraka		Spoj odvoda kondenzata s ugradnjom sifona s kuglicom
—	Razvod obrađenog zraka	—	Hladna-topla voda 7/12°C-45/40°C
—	Razvod povratnog zraka	—	Topla voda 45/40°C
—	Razvod otpadnog zraka	—	Odvod kondenzata
—	Komprimirani zrak		

GRIJANJE/HLAĐENJE I VENTILACIJA		
OZNAKA	TIP	KARAKTERISTIKE
KK-1/S	LX-60-021029	Klima komora (tlačna sekcija) Dobava: 6020 m ³ /h, H=900 Pa, Qg=31,51 kW, Qh=57,1 kW; Qg(dogrijač)=9,2kW, Ninstal=5,5 kW, 3x400V/50Hz
KK-1/R	LX-60-021029	Klima komora (odsinsna sekcija) Dobava: 4900 m ³ /h, H=400 Pa; Ninstal=3,0 kW, 3x400V/50Hz
DT-1	GAH095SP1M	Dizalica topline zrak/voda, učin hlađenja Qh=91,3 kW, učin grijanja Qg=63,5 kW, Naps=30,7 kW, Nmax=53,8 kW, 3x400 V / 50 Hz
CU-1	SK 25 T	Kompresorska jedinica Pmax= 15 bar, V= 2,5 m ³ /min, Pm= 15,0 kW, Lp=67 dB(A), G= 395 kg
GP-1	UE065	Generator pare P= 0,1 - 0,8 Mpa, V= 55 kg/h, G= 95 kg, Pm= 1 x 48,8 kW, 3x400V 50Hz

LEGENDA OPREME - FC UREĐAJI							
Oznaka	Tip	Qg	Qh	Nm	Kol zraka	Zvučni tlak	Napomena
		kW	kW	W	m ³ /h	dB(A)	
FC-1	COMFAIR II HD2	2,11	1,77	42	262/406/486	32/41/44	230 V / 50 Hz
FC-2	COMFAIR II HD3	2,67	2,22	50	294/476/576	22/33/46	230 V / 50 Hz

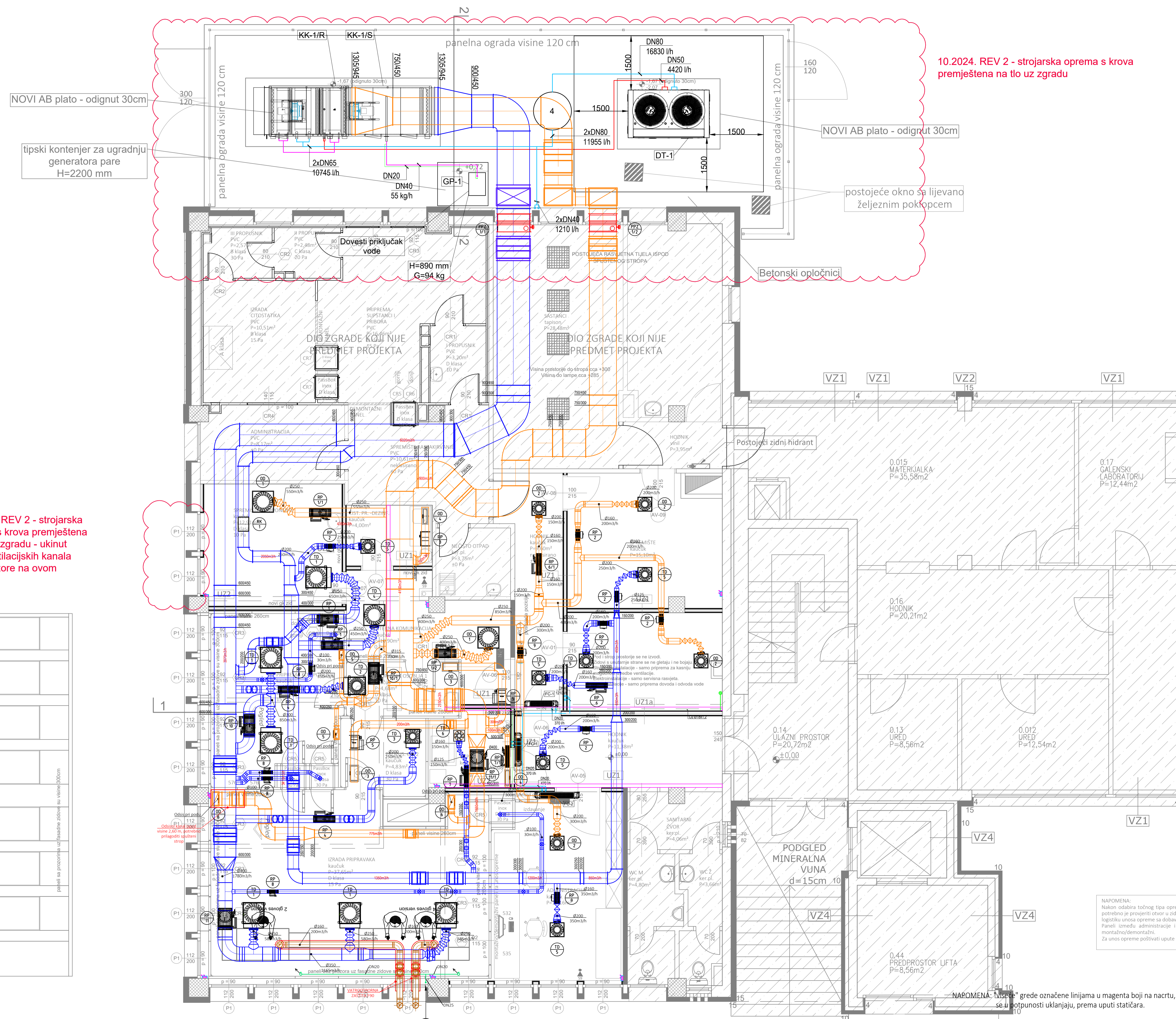
LEGENDA VENTILACIJSKE OPREME							
	FKA2-EU_900x450x500_Z43 (230 VAC)		TVE-D-EASY/125		XGM-P-R-A_425x225_AG_A1_VS		425x125
	FKA2-EU_750x450x500_Z43 (230 VAC)		TVR-D/125/BURN/PRE/F0		TFC-SC-FT-SPC-ED-VDWF_600x24-248-15_S		MS-F_900x450x2250_2x230
	TVE-D-EASY/250		TVE-D-EASY/100		TFC-SC-FT-SPC-ED-VDWF_500x24-198-15_S		MS-F_750x450x2000_2x200
	TVR-D/250/BURN/PRE/F0		RN/160/0/0		TFC-SC-FT-SPC-ED-VDWF_400x16-198-10_S		WG 700x1100 H = max. 4 Pa
	TVR-D/250/TUN/PRE/MFP0 /+0Pa u kompletu s PT699		TVE-D-EASY/315		VDW-Q-Z-H-M_600x24		XGM-P-R-A_425x225_AG_A1_VS
	RN/125/0/0		TVR-D/315/BURN/PRE/F0		VDW-Q-Z-H-M_400x16		XGM-P-R-A_725x225_AG_A1_VS
	EN/200x100/0/0		TVE-D-EASY/400		VDW-Q-Z-H-M_300x8		300/450
	TVE-D-EASY/200		TVR-D/400/BURN/PRE/F0		LVS_160		HN Ø160
	TVJ-D/200x100/BURN/PRE/F0		VDW-Q-Z-H-M_600x24		LVS_125		WG 840x750 + JZ-S 840x750
	TVE-D-EASY/160		VDW-Q-Z-H-M_400x16		Z-LVS FI100		
	TVR-D/160/TUN/PRE/MFP0 /+0Pa u kompletu s PT699		XGM-P-R-A-VS_425x225_A-A1		AGS-T_525x225		

LEGENDA ODSISNIH VENTILATORA							
Oznaka	Tip	V	H	Nm	U	Zvučni tlak	Napomena
		m ³ /h	Pa	kW	V	dB(A)	
OV-1/1, OV-1/2	CPV-1020-4T	200	200	0,25	3x400/50Hz	46	-
OV-2	HC-25-2M/H	960	100	0,09	230/50Hz	54	

REVIZIJA 2 - listopad 2024

Promjena lokacije dizalice topline, klima komore, i popratne opreme sa krova zgrade na teren pored zgrade, te izlaz kanala na sjeverozapadnom pročelju.

Investitor:	Opća bolnica Varaždin Ulica Ivana Meštrovića 1, Varaždin, OIB: 59638828302	PLANINIĆ projekt d.o.o. za projektiranje i nadzor, u graditeljstvu Zagrebačka ul. 132A, HR - 10000 Zagreb Tel: 095 379 0520, Web: www.pprojekt.hr OIB:39607283390; MB:05185629	
Gradevina:	Rekonstrukcija prostora ljekarne Opće blonice Varaždin		
Lokacija:	k.č. br. 2265/3 k.č. Varaždin	Projektant:	Tomo Planinić, dipl.ing.stroj.
Sadržaj:	Dispozicija termotehničkih instalacija: PODRUM	Suradnik:	Antonio Planinić, bacc.ing.el.
Razina razrade:	GLAVNI PROJEKT	Datum izrade:	01/2024
Vrsta projekta:	STROJARSKI PROJEKT	Dokument:	2023-142_GL_00-03_rev1.3.dwg
B.P.	2023/142	Pečat i potpis projektanta:	Mjerilo 1:50
Z.O.P.	VIZ-EX/GP-67/2023		List/Listova 1/1
			Broj knjige 3
			Nacrtni broj 1



LEGENDA KANALSkih RAZVODA

	Razvod svježeg zraka		Spoj odvoda kondenzata s ugradnjom sifona s kuglicom
	Razvod obrađenog zraka		Hladna-topla voda 7/12°C-45/40°C
	Razvod povratnog zraka		Topla voda 45/40°C
	Razvod otpadnog zraka		Odvod kondenzata
	Komprimirani zrak		

GRIJANJE/HLAĐENJE I VENTILACIJA

OZNAKA	TIP	KARAKTERISTIKE
KK-1/S	LX-60-021029	Klima komora (lažna sekcija) Dobava: 6020 m ³ /h, H=900 Pa, Qgr=51,51 kW, Qh=57,1 kW, Qg(dogrjač)=9,2kW, Ninstal=5,5 kW, 3x400V/50Hz
KK-1/R	LX-60-021029	Klima komora (odsianina sekcija) Dobava: 4900 m ³ /h, H=400 Pa, Ninstal=3,0 kW, 3x400V/50Hz
DT-1	GAH09SSP1M	Dizalica topline zrak/voda, učin hlađenja Qh=91,3 kW, učin grijanja Qgr=63,5 kW, Naps=30,7 kW, Nmax=53,8 kW, 3x400 V / 50 Hz
CU-1	SK 25 T	Kompresorska jedinica Pmax= 15 bar, V= 2,5 m ³ /min, Pm= 15,0 kW, Lp=67 dB(A), G= 395 kg
GP-1	UE065	Generator pare P= 0,1 - 0,8 Mpa, V= 55 kg/h, G= 95 kg, Pm= 1 x 48,8 kW, 3x400V 50Hz

LEGENDA OPREME - FC UREĐAJI

Oznaka	Tip	Qg	Qh	Nm	Kol zraka	Zvučni tlak	Napomena
FC-1	COMFAIR II HD2	2,11	1,77	42	262/406/486	32/41/44	230 V / 50 Hz
FC-2	COMFAIR II HD3	2,17	2,22	50	294/476/576	22/33/46	230 V / 50 Hz

LEGENDA VENTILACIJSKE OPREME

Oznaka	Tip	Qg	Qh	Nm	Kol zraka	Zvučni tlak	Napomena
PRZ 1/1	FKA2-EU_800x450x500_243 (230 VAC)						
PRZ 1/2	FKA2-EU_750x450x500_243 (230 VAC)						
RP 1	TVE-D-EASY250						
RP 1/1	TVR-D220/BURN/PREFPO						
RP 1/2	TVR-D250/TUN/PREFPO /HPa u kompletu s PT699						
RP 2	RNI125/00						
RP 3	EN200x100/00						
RP 4	TVE-D-EASY200						
RP 5	TVJ-D200x100/BURN /PRE-FO						
RP 6	TVE-D-EASY160						
RP 6/1	TVR-D160/TUN/PREFPO /HPa u kompletu s PT699						
OD 4	XGM-P-R-A_425x225_AG_A1_VS						
OD 5	VDW-Q-2-H-M_600x24						
OD 6	VDW-Q-2-H-M_400x16						
OD 7	VDW-Q-2-H-M_600x24						
OD 8	VDW-Q-2-H-M_400x16						
OD 9	VDW-Q-2-H-M_600x24						
OD 10	VDW-Q-2-H-M_400x16						
OD 11	LVS_160						
OD 12	LVS_125						
OD 13	ZLVS F100						
OD 14	AGS-T_525x225						
PZ 1	MSF_F_900x450x2250_2x230						
PZ 2	MSF_F_750x450x2000_2x200						
PZ 3	WG 700x1100 H = max. 4 Pa						
PZ 4	XGM-P-R-A_425x225_AG_A1_VS						
PZ 5	XGM-P-R-A_725x225_AG_A1_VS						
DE 1	HN Ø160						
FZ 1	WG 840x750 - JZ-S 840x750						

LEGENDA ODSISNIH VENTILATORA

Oznaka	Tip	V	H	Nm	U	Zvučni tlak	Napomena
OV-1/1, OV-1/2	CPV-1020-4T	200	200	0,25	3x400/50Hz	46	
OV-2	HC-25-2M/H	960	100	0,09	230/50Hz	54	



REVIZIJA 2 - listopad 2024

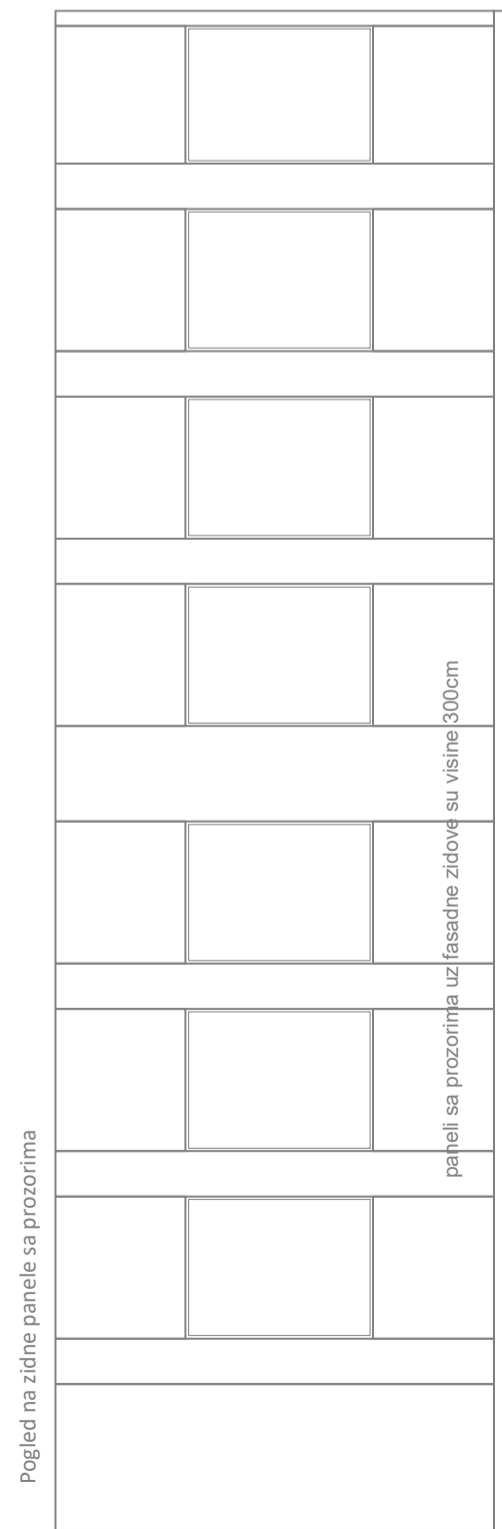
Promjena lokacije dizalice topline, klima komore, i popratne opreme sa krova zgrade na teren pored zgrade, te izlaz kanala na sjeverozapadnom pročelju.

Investitor:	Opća bolnica Varaždin Ulica Ivana Meštrovića 1, Varaždin, OIB: 59638828302	<p>PLANINIĆ projekt d.o.o. za projektiranje i nadzor, u graditeljstvu Zagrebačka ul. 132A, HR - 10000 Zagreb Tel: 095 379 0520, Web: www.planinick.hr OIB: 39607283390, MB: 05185629</p>	
Gradivna:	Rekonstrukcija prostora ljekarne Opće bolnice Varaždin		
Lokacija:	k.č. br. 2265/3 k.č. Varaždin	Projektant:	Tomo Planinić, dipl.ing.stroj.
Sadržaj:	Dispozicija termotehničkih instalacija: PRIZEMLJE	Suradnik:	Antonio Planinić, bacc.ing.el.
Razina razrade:	GLAVNI PROJEKT	Datum izrade:	01/2024
Vrsta projekta:	STROJARSKI PROJEKT	Dokument:	2023-142_GL_00-03_rev1.3.dwg
B.P.	2023/142	Z.O.P.	VIZ-EX/GP-67/2023

Pečat i potpis projektanta:

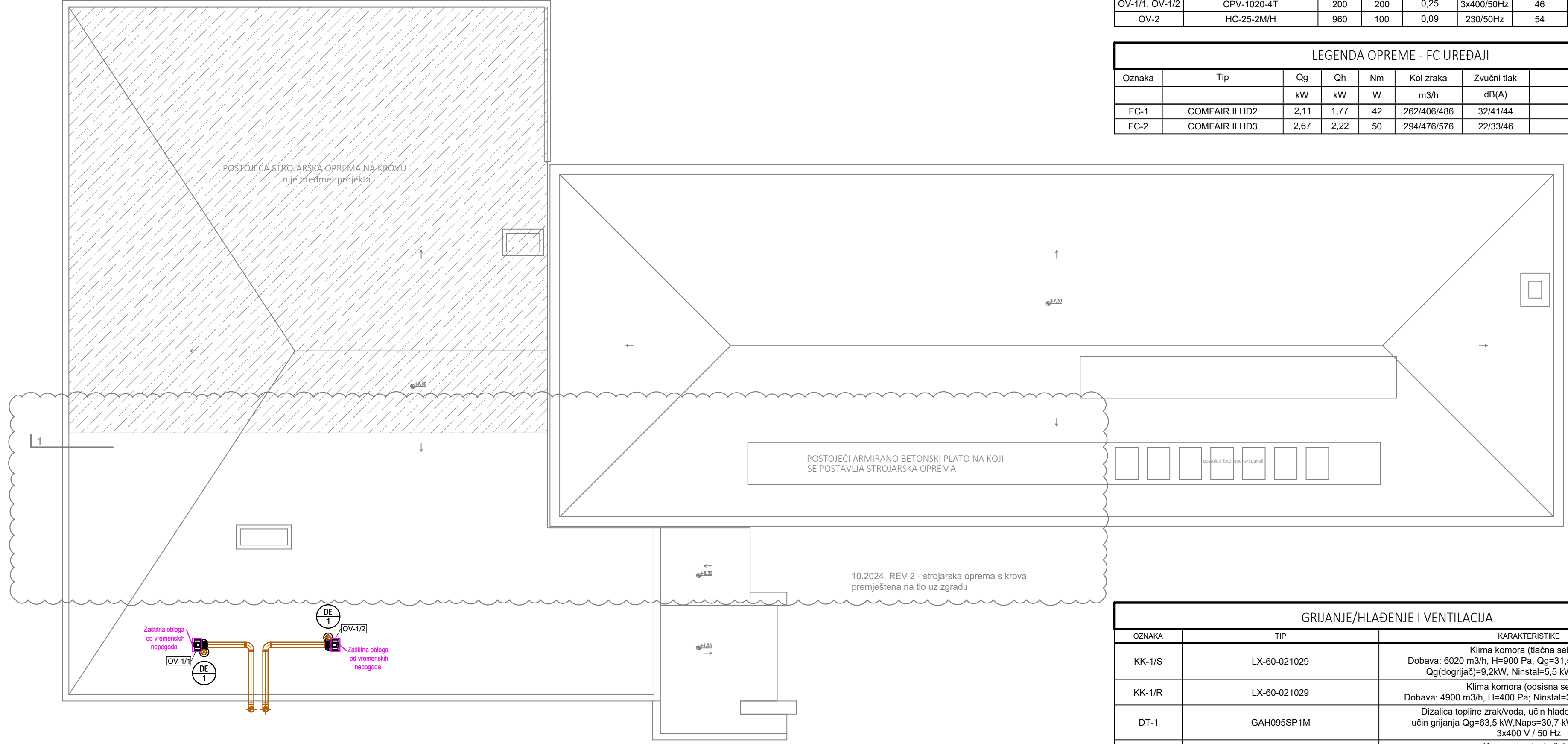
Mjerilo: 1:50
List/Listova: 1/1
Broj knjige: 3
Nacrtni broj: 2

10.2024. REV 2 - strojarska oprema s krova premještena na tlo uz zgradu - ukinut izlaz ventilacijskih kanala kroz prozore na ovom mjestu



NAPOMENA:
Nakon odabira točnog tipa opreme potrebno je provjeriti otvor u zidu iz logistiku unosa opreme sa dobavljačem. Paneli između administracije i pri montaži/demontaži. Za unos opreme potvrditi upute odati.

NAPOMENA: "Mreže" grede označene linijama u magenta boji na nacrtu, se u potpunosti uklanjaju, prema uputi statičara.



LEGENDA ODSISNIH VENTILATORA							
Oznaka	Tip	V	H	Nm	U	Zvučni tlak	Napomena
		m3/h	Pa	kW	V	dB(A)	
OV-1/1, OV-1/2	CPV-1020-4T	200	200	0,25	3x400/50Hz	46	-
OV-2	HC-25-2M/H	960	100	0,09	230/50Hz	54	

LEGENDA OPREME - FC UREĐAJI							
Oznaka	Tip	Qg	Qh	Nm	Kol zraka	Zvučni tlak	Napomena
		kW	kW	W	m3/h	dB(A)	
FC-1	COMFAIR II HD2	2,11	1,77	42	262/406/486	32/41/44	230 V / 50 Hz
FC-2	COMFAIR II HD3	2,67	2,22	50	294/476/576	22/33/46	230 V / 50 Hz

GRIJANJE/HLAĐENJE I VENTILACIJA		
OZNAKA	TIP	KARAKTERISTIKE
KK-1/S	LX-60-021029	Klima komora (tlačna sekcija) Dobava: 6020 m3/h, H=900 Pa, Qg=31,51 kW, Qh=57,1 kW; Qg(dogrjač)=9,2kW, Ninstal=5,5 kW, 3x400V/50Hz
KK-1/R	LX-60-021029	Klima komora (odsisna sekcija) Dobava: 4900 m3/h, H=400 Pa; Ninstal=3,0 kW, 3x400V/50Hz
DT-1	GAH095SP1M	Dizalica topline zrak/voda, učin hlađenja Qh=91,3 kW, učin grijanja Qg=63,5 kW, Naps=30,7 kW, Nmax =53,8 kW, 3x400 V / 50 Hz
CU-1	SK 25 T	Kompresorska jedinica Pmax= 15 bar, V= 2,5 m3/min, Pm= 15,0 kW, Lp=67 dB(A), G= 395 kg
GP-1	UE065	Generator pare P= 0,1 - 0,8 Mpa, V= 55 kg/h, G= 95 kg, Pm= 1 x 48,8 kW, 3x400V 50Hz

LEGENDA KANALSkih RAZVODA			
	Razvod svježeg zraka		Spoj odvoda kondenzata s ugradnjom sifonaa s kuglicom
	Razvod obrađenog zraka		Hladna-topla voda 7/12°C-45/40°C
	Razvod povratnog zraka		Topla voda 45/40°C
	Razvod otpadnog zraka		Odvod kondenzata
	Komprimirani zrak		

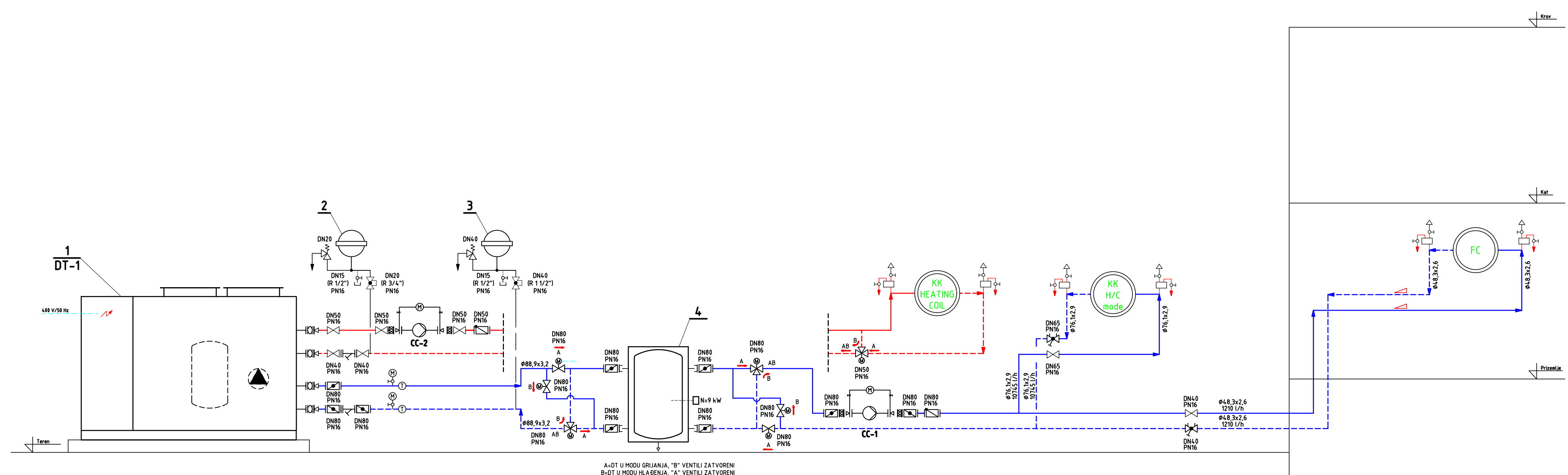
LEGENDA VENTILACIJSKE OPREME							
	FKA2-EU_900x450x500_Z43 (230 VAC)		TVE-D-EASY/125		XGM-P-R-A_425x225_AG_A1_VS		425x125
	FKA2-EU_750x450x500_Z43 (230 VAC)		TVR-D/125/BURN/PRE/F0		TFC-SC-FT-SPC-ED-VDWF_600x24-248-15_S		MS-F_900x450x2250_2x230
	TVE-D-EASY/250		TVE-D-EASY/100		TFC-SC-FT-SPC-ED-VDWF_500x24-198-15_S		MS-F_750x450x2000_2x200
	TVR-D/250/BURN/PRE/F0		RN/160/0/0		TFC-SC-FT-SPC-ED-VDWF_400x16-198-10_S		WG 700x1100 H = max. 4 Pa
	TVR-D/250/TUN/PRE/MFP0 /+0Pa u kompletu s PT699		TVE-D-EASY/315		VDW-Q-Z-H-M_600x24		XGM-P-R-A_425x225_AG_A1_VS
	RN/125/0/0		TVR-D/315/BURN/PRE/F0		VDW-Q-Z-H-M_400x16		XGM-P-R-A_725x225_AG_A1_VS
	EN/200x100/0/0		TVE-D-EASY/400		VDW-Q-Z-H-M_300x8		300/450
	TVE-D-EASY/200		TVR-D/400/BURN/PRE/F0		LVS_160		HN Ø160
	TVJ-D/200x100/BURN/PRE/F0		VDW-Q-Z-H-M_600x24		LVS_125		WG 840x750 + JZ-S 840x750
	TVE-D-EASY/160		VDW-Q-Z-H-M_400x16		Z-LVS FI100		
	TVR-D/160/TUN/PRE/MFP0 /+0Pa u kompletu s PT69		XGM-P-R-A-VS_425x225_A-A1		AGS-T_525x225		

NAPOMENA: kanali u vanjskom prostoru se izoliraju izolacijom debljine 19 mm i oblažu limom.

REVIZIJA 2 - listopad 2024

Promjena lokacije dizalice topline, klima komore, i popratne opreme sa krova zgrade na teren pored zgrade, te izlaz kanala na sjeverozapadnom pročelju.

Investitor:	Opća bolnica Varaždin Ulica Ivana Meštrovića 1, Varaždin, OIB: 59638828302	PLANINIĆ projekt d.o.o. za projektiranje i nadzor, u graditeljstvu Zagrebačka ul. 132A, HR - 10000 Zagreb Tel: 095 379 0520, Web: www.pprojekt.hr OIB:39607283390; MB:05185629									
Gradjevina:	Rekonstrukcija prostora ljekarne Opće bolnice Varaždin										
Lokacija:	k.č. br. 2265/3 k.č. Varaždin	Projektant:	Tomo Planinić, dipl.ing.stroj.								
Sadržaj:	Dispozicija termotehničkih instalacija: KROV	Suradnik:	Antonio Planinić, bacc.ing.el.								
Razina razrade:	GLAVNI PROJEKT	Datum izrade:	01/2024								
Vrsta projekta:	STROJARSKI PROJEKT	Dokument:	2023-142_GL_00-03_rev1.3.dwg								
B.P.	2023/142	Pečat i potpis projektanta:	<table border="1"> <tr> <td>Mjerilo</td> <td>1:100</td> </tr> <tr> <td>List/Listova</td> <td>1/1</td> </tr> <tr> <td>Broj knjige</td> <td>3</td> </tr> <tr> <td>Nacrt broj</td> <td>3</td> </tr> </table>	Mjerilo	1:100	List/Listova	1/1	Broj knjige	3	Nacrt broj	3
Mjerilo	1:100										
List/Listova	1/1										
Broj knjige	3										
Nacrt broj	3										
Z.O.P.	VIZ-EX/GP-67/2023										



LEGENDA CJEVOVODA

- Polaz vode 7/12°C - 45/40°C
- - - Povrat vode 7/12°C - 45/40°C
- Polaz vode 45/40°C
- - - Povrat vode 45/40°C
- Manometar 0 - 10 bar
- Bimetalni termometar
- Smjer pada cjevovoda ogrijevnog i rashladnog medija u iznosu od 2%
- Odzračni lonac V=2 l, sa odzračnom cijevi i slavinom DN15 (R 1/2")
- Automatski odzračni ventil sa zapornom slavinom DN15 (R 1/2")
- Navojna slavina za punjenje sustava, s lančićem i čepom
- Ventil s EM pogonom
- Potrošačka grupa ventilokonvektora

LEGENDA OPREME

Poz.	Opis
1	Dizalica topline zrak/voda tip GAH095SP1M, Qg= 63,5 kW, Qh = 91,3 kW, Naps =30,7 kW, 400V/50Hz,
2	Ekspanzijska posuda volumena 80 l, radni tlak 6 bar.
3	Ekspanzijska posuda volumena 400 l, radni tlak 6 bar.
4	Buffer spremnik volumena V=2 m3
CC-1	Cirkulacijska crpka za krug potrošača, V= 11,96 m3/h, H = 14,0 kPa, P = 7,0 kW, 3x400 V/50 Hz.
CC-2	Cirkulacijska crpka za krug potrošača, V= 4,42 m3/h, H = 80 kPa, P = 1,0 kW, 230 V/50 Hz.

REVIZIJA 2 - listopad 2024

Promjena lokacije dizalnice topline, klima komore, i popratne opreme sa krova zgrade na teren pored zgrade, te izlaz kanala na sjeverozapadnom pročelju.

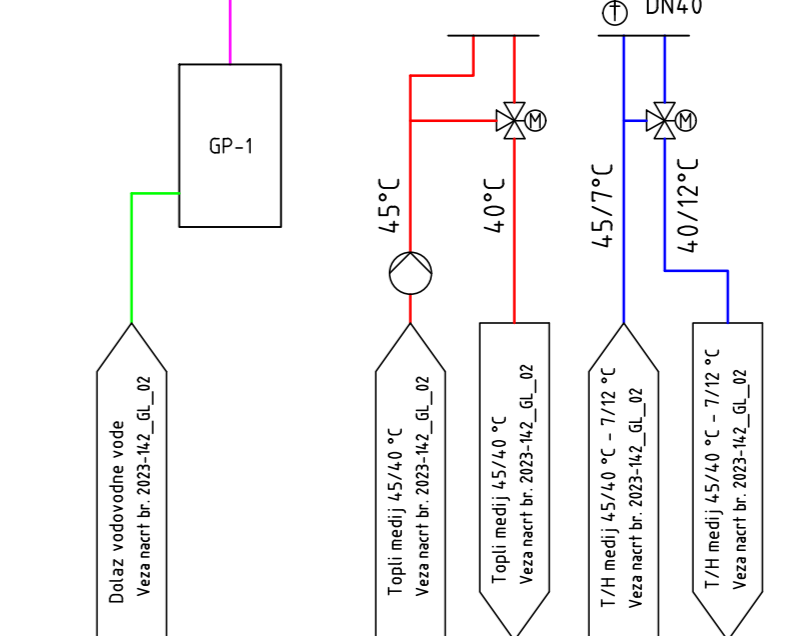
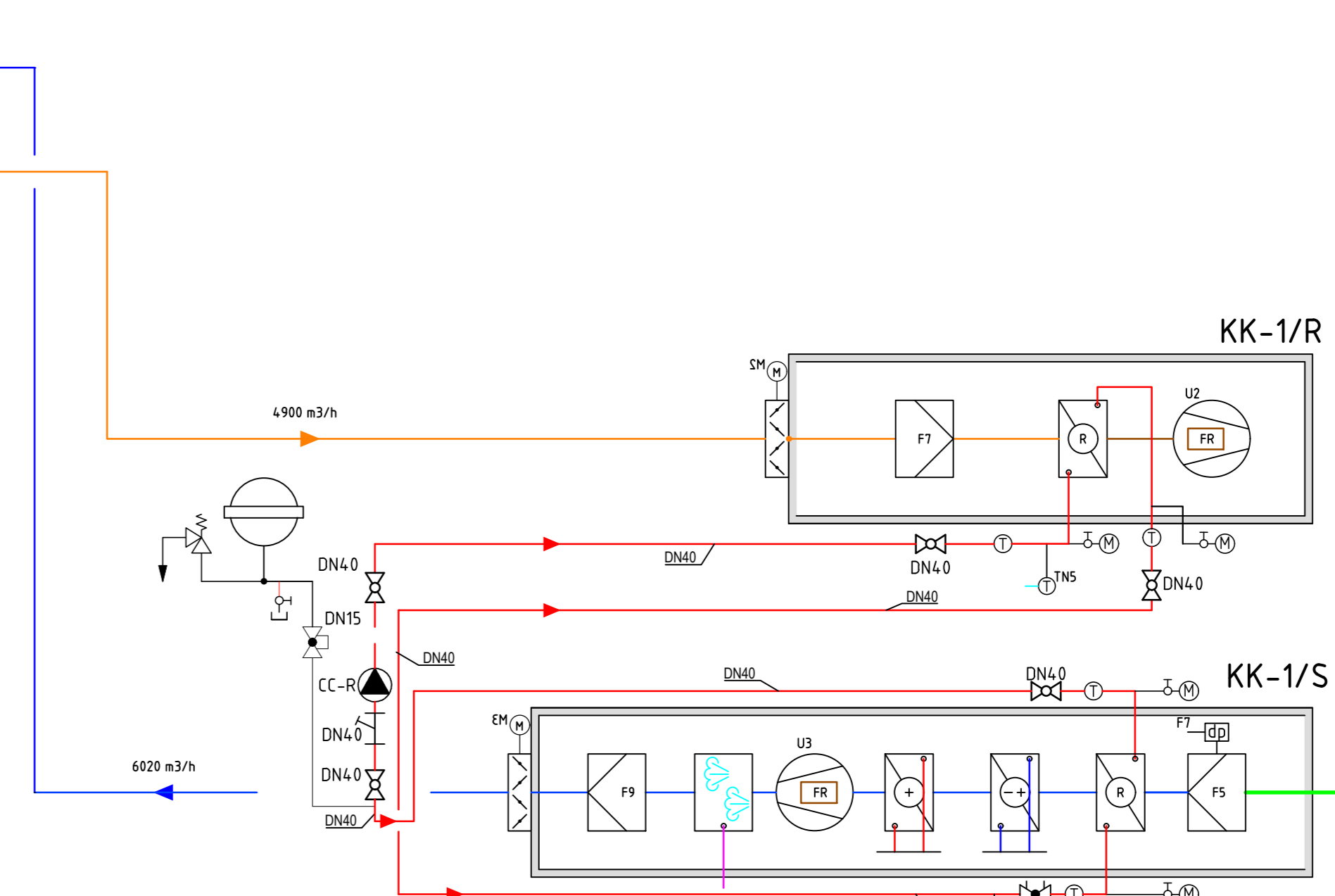
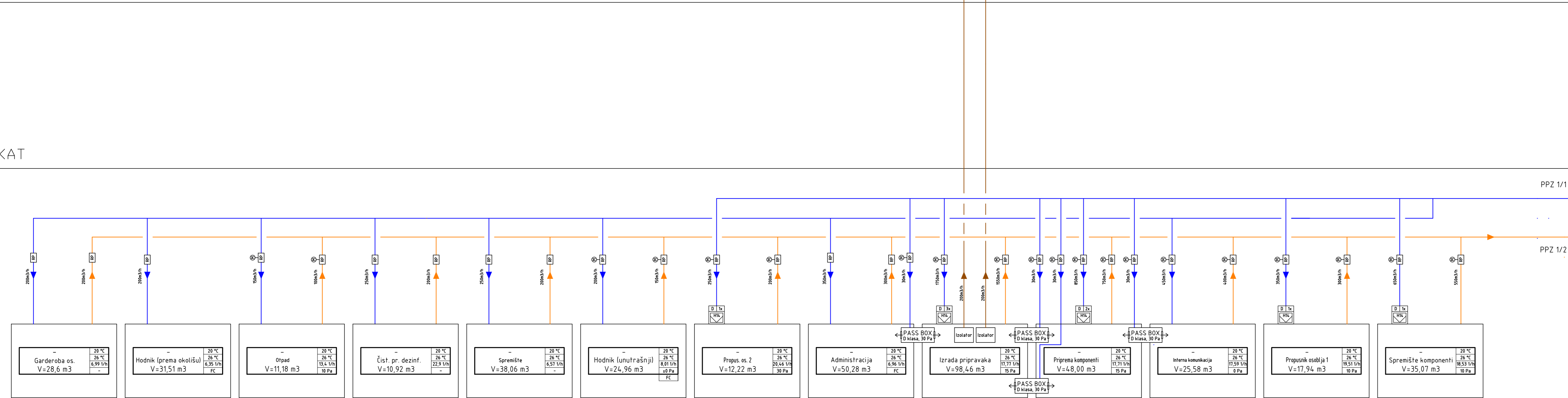
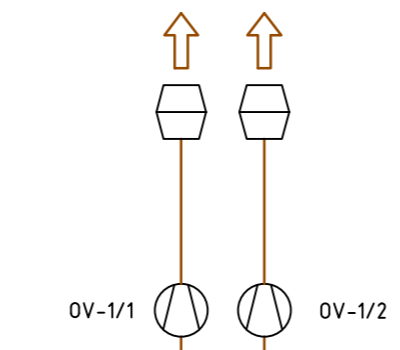
Investitor:	Opća bolnica Varaždin Ulica Ivana Meštrovića 1, Varaždin, OIB: 59638828302	PLANINIĆ projekt d.o.o. za projektiranje i nadzor, u graditeljstvu Zagrebačka ul. 132A, HR - 10000 Zagreb Tel: 095 379 0520, Web: www.pprojekt.hr OIB:39607283390; MB:05185629	
Gradjevina:	Rekonstrukcija prostora ljekarne Opće bolnice Varaždin		
Lokacija:	k.č. br. 2265/3 k.č. Varaždin	Projektant:	Tomo Planinić, dipl.ing.stroj.
Sadržaj:	Shema DT	Suradnik:	Antonio Planinić, bacc.ing.el.
Razina razrade:	GLAVNI PROJEKT	Datum izrade:	01/2024
Vrsta projekta:	STROJARSKI PROJEKT	Dokument:	2023-142_GL_04_shema DT_rev1.3.dwg
B.P.	2023/142	Z.O.P.	VIZ-EX/GP-67/2023
		Pečat i potpis projektanta:	
		Mjerilo ---	
		List/Listova 1/1	
		Broj knjige 3	
		Nacrt broj 4	

KROV

1. KAT

PRIZEMLJE

PODRUM



LEGENDA KANALSKIH RAZVODA

— Svježi zrak	Priljučna zaklopka
— Obradjeni zrak	PPZ-XX-YY-T/O Tlak/otpad
— Povratni zrak	Redni broj
— Otpadni zrak	Pripadni sustav
Fiksna žaluzina	Prigušivačka sekcija / Prigušivač
Filterska sekcija	Ventilator
Toplovodni grijač	Žaluzina na motorni pogon
Nepovratna klapna	

LEGENDA PROSTORA

	Broj prostorije, Naziv prostorije
	Temperatura/ relativna vlaga - zima
	Temperatura/ relativna vlaga - ljeeto
	Izmjene zraka
	Predviđeni tlak prostorije/način tretmana prostorije
	Volumen prostorije

LEGENDA KK OPREME

DZNAKA	TIP	KARAKTERISTIKE
KK-1/S		Klima komora (lađna sekcija) Dobava: 6020 m ³ /h, H=900 Pa, Cg=31,51 kW, Oh=57,1 kW, Ogjodgrijaj: 2,2 kW, Ninstat: 5,5 kW, 3x400V/50Hz
KK-1/R		Klima komora (odsisna sekcija) Dobava: 4900 m ³ /h, H=400 Pa, Ninstat: 3,0 kW, 3x400V/50Hz

LEGENDA ODSISNIH VENTILATORA

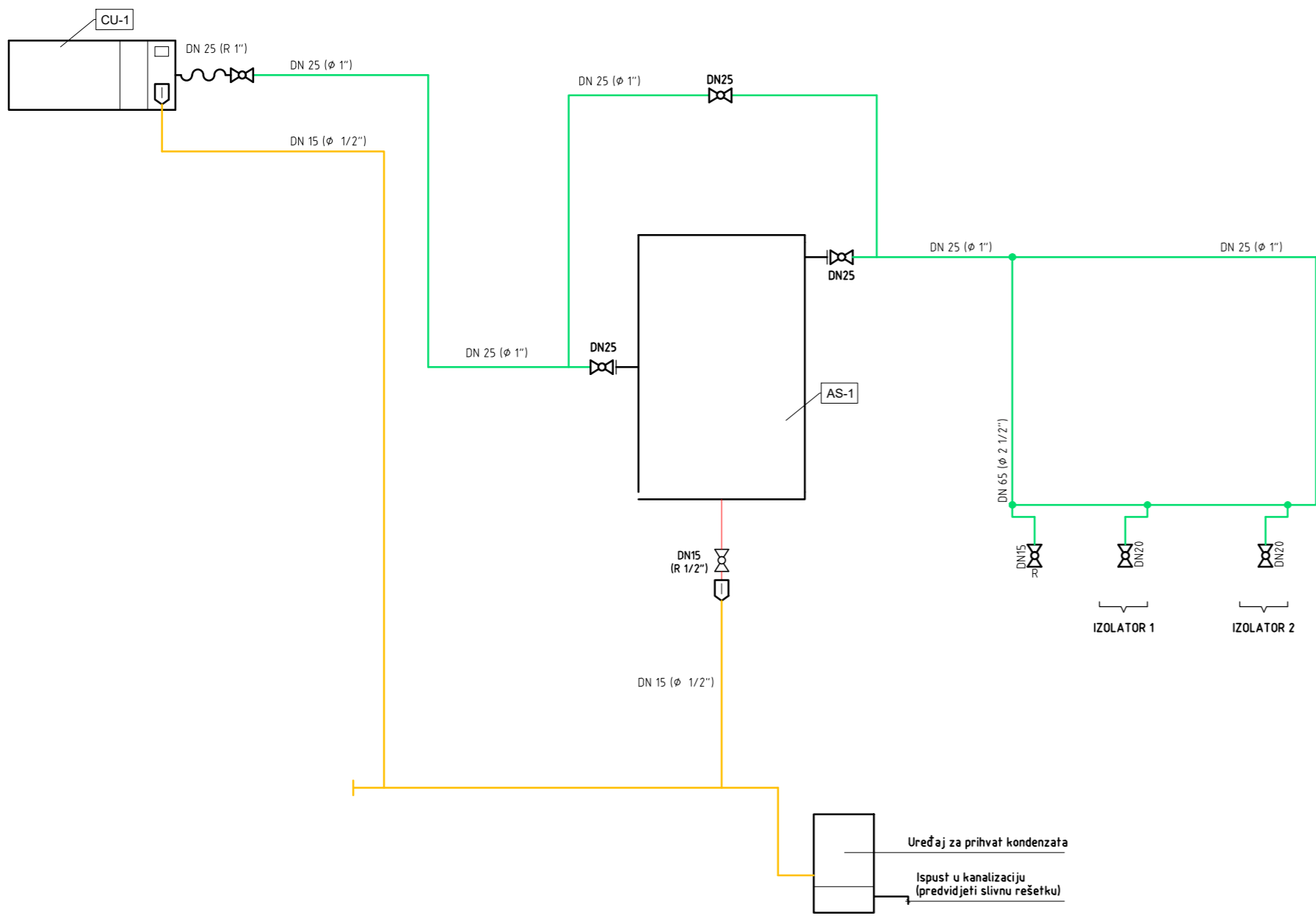
Dznanaka	Tip	V	H	Nm	U	Zvučni tlak	Napomena
		m ³ /h	Pa	kW	V	dB(A)	
OV-1/1, OV-1/2	CPV-1020-4T	200	200	0,25	3x400/50Hz	46	-

LEGENDA OPREME

Poz.	Opis
CC-R	Cirkulacijska crpka za krug RUN A ROUND, V= 1,86 m ³ /h, H = 130 kPa, P = 1,0 kW, 230 V/50 Hz.

REVIZIJA 2 - listopad 2024 Promjena lokacije dizalice topline, klima komore i popratne opreme sa krova zgrade na teren pred zgrade, te izlaz kanala na sjeverozapadnom pročelju.

Investitor: Opća bolnica Varaždin, Ulica Ivana Meštrovića 1, Varaždin, OIB: 59638828302	PLANINIC projekt d.o.o. za projektiranje i nadzor, u graditeljstvu Zagrebačka ul. 132A, HR - 10000 Zagreb Tel: 099 379 0520, Web: www.porprojek.hr OIB: 3960728330, MB: 05185629
Gradjevina: Rekonstrukcija prostora ljekarne Opće bolnice Varaždin	
Lokacija: k.č. br. 2265/3 k.č. Varaždin	Projektant: Tomo Planinić, dipl.ing.stroj.
Sadržaj: Shema ventilacije	Suradnik: Antonio Planinić, bacc.ing.el.
Razina razrade: GLAVNI PROJEKT	Datum izrade: 01/2024
Vrsta projekta: STROJARSKI PROJEKT	Dokument: 2023-142_GL_05_rev1.3.dwg
B.P. 2023/142	Pečat i potpis projektanta:
Z.O.P. VIZ-EX/GP-67/2023	Mjerilo: ...
	Lista listova: 1/1
	Broj knjige: 3
	Nacrtni broj: 5



LEGENDA

- Komprimirani zrak p=8 bar
- Drenaža

OZNAKA	TIP	KARAKTERISTIKE
CU-1	SK 25 T	Kompresorska jedinica Pmax= 15 bar, V= 2,5 m3/min, Pm= 15,0 kW, Lp=67 dB(A), G= 395 kg
AS-1	-	Adsorpcijski sušač Vn=2,5 m3/min, pn = 6 bar.

Compressed air purity classes

acc. to ISO 8573

Purity class	Particles			Humidity and liquid water	Total oil
	0,1-0,5 µm	0,5-1 µm	1-5 µm		
0	As specified and more stringent than class 1			As specified and more stringent than class 1	As specified and more stringent than class 1
1	≤ 20.000	≤ 400	≤ 10	≤ -70°C	≤ 0,01 mg/m³
2	≤ 400.000	≤ 6.000	≤ 100	≤ -40°C	≤ 0,1 mg/m³
3	—	≤ 90.000	≤ 1.000	≤ -20°C	≤ 1 mg/m³
4	—	—	≤ 10.000	≤ +3°C	≤ 5 mg/m³
5	—	—	≤ 100.000	≤ +7°C	—
6	≤ 5 mg/m³			≤ +10°C	—
7	5-10 mg/m³			≤ 0,5 g/m³	—
8	—			0,5-5 g/m³	—
9	—			5-10 g/m³	—
X	> 10 mg/m³			> 10 g/m³	> 5 mg/m³

FST GmbH
Weihenstephan 17 • 52250 Netphen-Deutz • Germany
Sales • Engineering • Service:
Im Teelbruch 106 • 45219 Essen • Germany
Tel.: +49 (0) 2054 8735-0
info@fstweb.de • www.fstweb.de

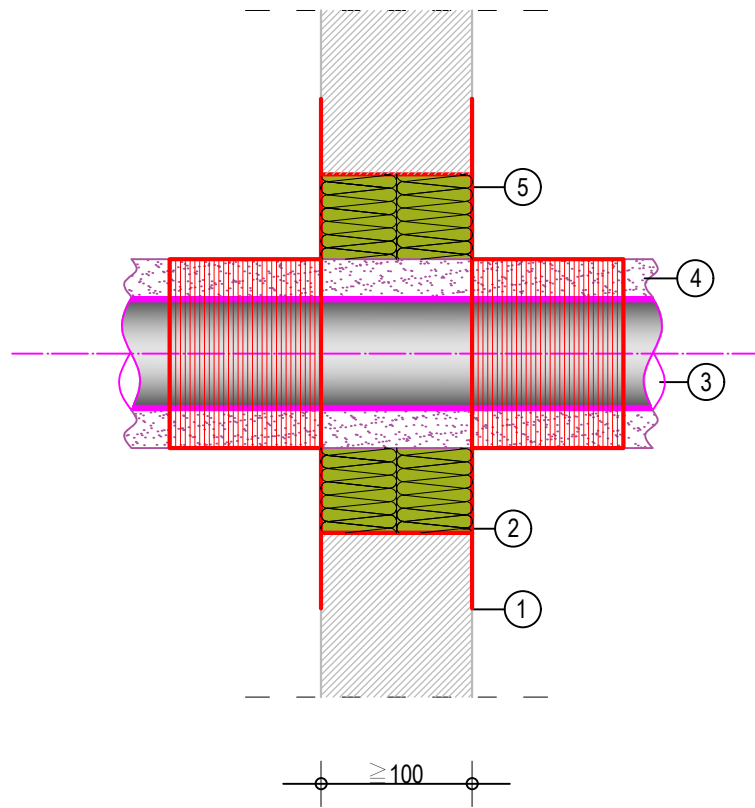


REVIZIJA 2 - listopad 2024

Promjena lokacije dizalice topline, klima komore, i popratne opreme sa krova zgrade na teren pored zgrade, te izlaz kanala na sjeverozapadnom pročelju.

Investitor:	Opća bolnica Varaždin Ulica Ivana Meštrovića 1, Varaždin, OIB: 59638828302	PLANINIĆ projekt d.o.o. za projektiranje i nadzor, u graditeljstvu Zagrebačka ul. 132A, HR - 10000 Zagreb Tel: 095 379 0520, Web: www.pprojekt.hr OIB:39607283390; MB:05185629									
Gradjevina:	Rekonstrukcija prostora ljekarne Opće blonice Varaždin										
Lokacija:	k.č. br. 2265/3 k.č. Varaždin	Projektant:	Tomo Planinić, dipl.ing.stroj.								
Sadržaj:	Shema kompresorske stanice	Suradnik:	Antonio Planinić, bacc.ing.el.								
Razina razrade:	GLAVNI PROJEKT	Datum izrade:	01/2024								
Vrsta projekta:	STROJARSKI PROJEKT	Dokument:	2023-142_GL_06_Schema KZ_rev 1.2.dwg								
B.P.	2023/142	Z.O.P.	VIZ-EX/GP-67/2023								
		Pečat i potpis projektanta:	<table border="1"> <tr> <td>Mjerilo</td> <td>-</td> </tr> <tr> <td>List/Listova</td> <td>1/1</td> </tr> <tr> <td>Broj knjige</td> <td>3</td> </tr> <tr> <td>Nacrtni broj</td> <td>6</td> </tr> </table>	Mjerilo	-	List/Listova	1/1	Broj knjige	3	Nacrtni broj	6
Mjerilo	-										
List/Listova	1/1										
Broj knjige	3										
Nacrtni broj	6										

PP BRTVLJENJE NEGORIVE CIJEVI S NEGORIVOM IZOLACIJOM U MASIVNOM ZIDU




Tehnički podaci

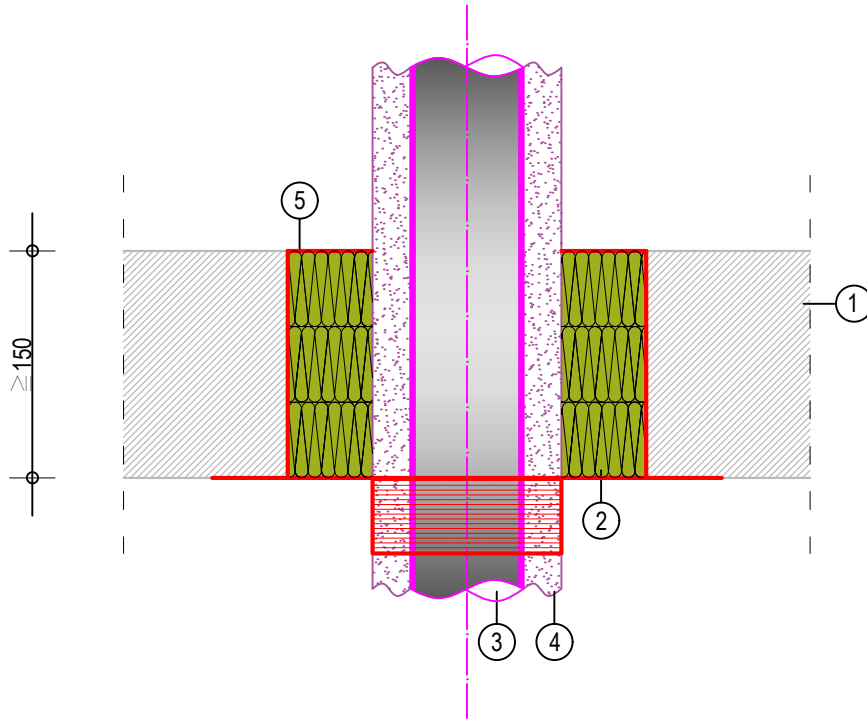
- | |
|-----------------------|
| 1. Masivni zid |
| 2. Kamena vuna |
| 3. Negoriva cijev |
| 4. Negoriva izolacija |
| 5. PP premaz |

REVIZIJA 2 - listopad 2024

Promjena lokacije dizalice topline, klima komore, i popratne opreme sa krova zgrade na teren pored zgrade, te izlaz kanala na sjeverozapadnom pročelju.

Investitor:	Opća bolnica Varaždin Ulica Ivana Meštrovića 1, Varaždin, OIB: 59638828302	 PLANINIĆ projekt d.o.o. za projektiranje i nadzor, u graditeljstvu Zagrebačka ul. 132A, HR - 10000 Zagreb Tel: 095 379 0520, Web: www.pprojekt.hr OIB:39607283390; MB:05185629
Građevina:	Rekonstrukcija prostora ljekarne Opće blonice Varaždin	
Lokacija:	k.č. br. 2265/3 k.č. Varaždin	Projektant: Tomo Planinić, dipl.ing.stroj.
Sadržaj:	Detalj PP brtvljenja negorive cijevi s negorivom izolacijom u masivnom zidu	Suradnik: Antonio Planinić, bacc.ing.el.
Razina razrade:	GLAVNI PROJEKT	Datum izrade: 01/2024
Vrsta projekta:	STROJARSKI PROJEKT	Dokument: 2023-142_GP_07-14_rev1.2.dwg
B.P.	2023/142	Pečat i potpis projektanta:
Z.O.P.	VIZ-EX/GP-67/2023	Mjerilo ---
		List/Listova 1/1
		Broj knjige 3
		Nacrtni broj 7

PP BRTVLJENJE NEGORIVE CIJEVI S NEGORIVOM IZOLACIJOM U MASIVNOM STROPU




Tehnički podaci

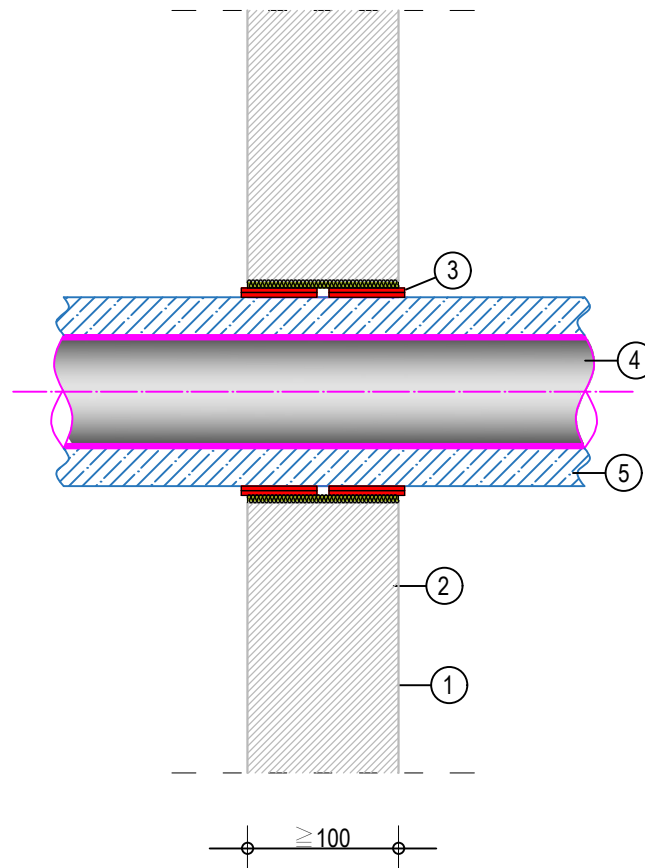
1. Masivni strop
2. Kamena vuna
3. Negoriva cijev
4. Negoriva izolacija
5. PP premaz

REVIZIJA 2 - listopad 2024

Promjena lokacije dizalice topline, klima komore, i popratne opreme sa krova zgrade na teren pored zgrade, te izlaz kanala na sjeverozapadnom pročelju.

Investitor:	Opća bolnica Varaždin Ulica Ivana Meštrovića 1, Varaždin, OIB: 59638828302	 PLANINIĆ projekt d.o.o. za projektiranje i nadzor, u graditeljstvu Zagrebačka ul. 132A, HR - 10000 Zagreb Tel: 095 379 0520, Web: www.pprojekt.hr OIB:39607283390; MB:05185629
Građevina:	Rekonstrukcija prostora ljekarne Opće blonice Varaždin	
Lokacija:	k.č. br. 2265/3 k.č. Varaždin	Projektant: Tomo Planinić, dipl.ing.stroj.
Sadržaj:	Detalj PP brtvljenja negorive cijevi s negorivom izolacijom u masivnom stropu	Suradnik: Antonio Planinić, bacc.ing.el.
Razina razrade:	GLAVNI PROJEKT	Datum izrade: 01/2024
Vrsta projekta:	STROJARSKI PROJEKT	Dokument: 2023-142_GP_07-14_rev1.2.dwg
B.P.	2023/142	Pečat i potpis projektanta:
Z.O.P.	VIZ-EX/GP-67/2023	Mjerilo ---
		List/Listova 1/1
		Broj knjige 3
		Nacrt broj 8

PP BRTVLJENJE NEGORIVE CIJEVI S GORIVOM IZOLACIJOM U MASIVNOM ZIDU - PROTUPOŽARNA EKSPANDIRAJUĆA TRAKA




Tehnički podaci

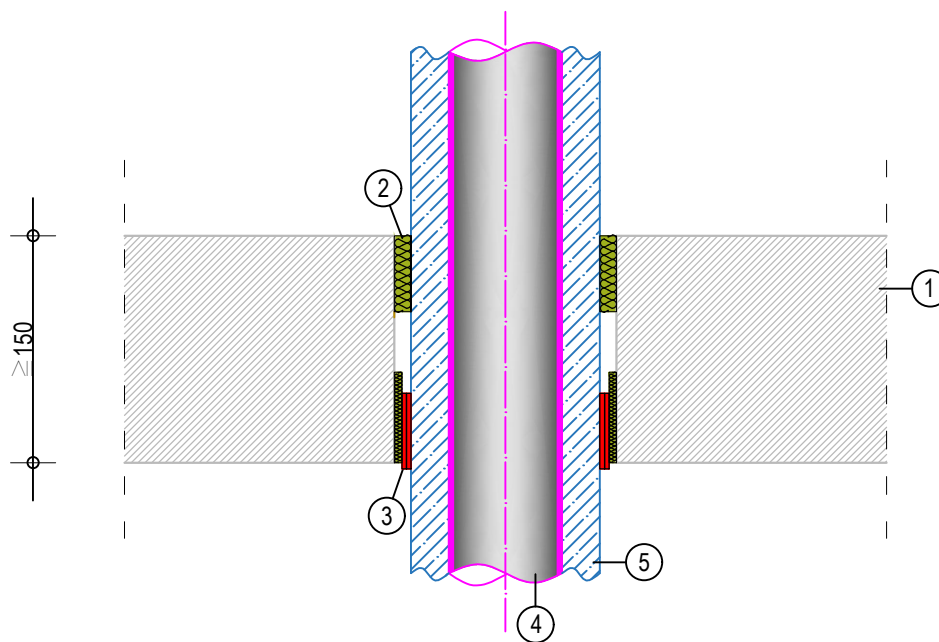
- | |
|--------------------------------------|
| 1. Masivni zid |
| 2. Kamena vuna (zapunjavanje zazora) |
| 3. PP expandirajuća traka ("wrap") |
| 4. Negorive cijevi |
| 5. Goriva izolacija |

REVIZIJA 2 - listopad 2024

Promjena lokacije dizalice topline, klima komore, i popratne opreme sa krova zgrade na teren pored zgrade, te izlaz kanala na sjeverozapadnom pročelju.

Investitor:	Opća bolnica Varaždin Ulica Ivana Meštrovića 1, Varaždin, OIB: 59638828302	 PLANINIĆ projekt d.o.o. za projektiranje i nadzor, u graditeljstvu Zagrebačka ul. 132A, HR - 10000 Zagreb Tel: 095 379 0520, Web: www.pprojekt.hr OIB: 39607283390; MB: 05185629
Građevina:	Rekonstrukcija prostora ljekarne Opće blonice Varaždin	
Lokacija:	k.č. br. 2265/3 k.č. Varaždin	Projektant: Tomo Planinić, dipl.ing.stroj.
Sadržaj:	Detalj PP brtvljenja negorive cijevi s gorivom izolacijom u masivnom zidu	Suradnik: Antonio Planinić, bacc.ing.el.
Razina razrade:	GLAVNI PROJEKT	Datum izrade: 01/2024
Vrsta projekta:	STROJARSKI PROJEKT	Dokument: 2023-142_GP_07-14_rev1.2.dwg
B.P.	2023/142	Pečat i potpis projektanta:
Z.O.P.	VIZ-EX/GP-67/2023	Mjerilo ---
		List/Listova 1/1
		Broj knjige 3
		Nacrt broj 9

PP BRTVLJENJE NEGORIVE CIJEVI S GORIVOM IZOLACIJOM U MASIVNOM STROPU - PROTUPOŽARNA EKSPANDIRAJUĆA TRAKA



Tehnički podaci

1. Masivni strop
2. Kamena vuna
3. PP ekspandirajuća traka ("wrap")
4. Negoriva cijev
5. Goriva izolacija

REVIZIJA 2 - listopad 2024

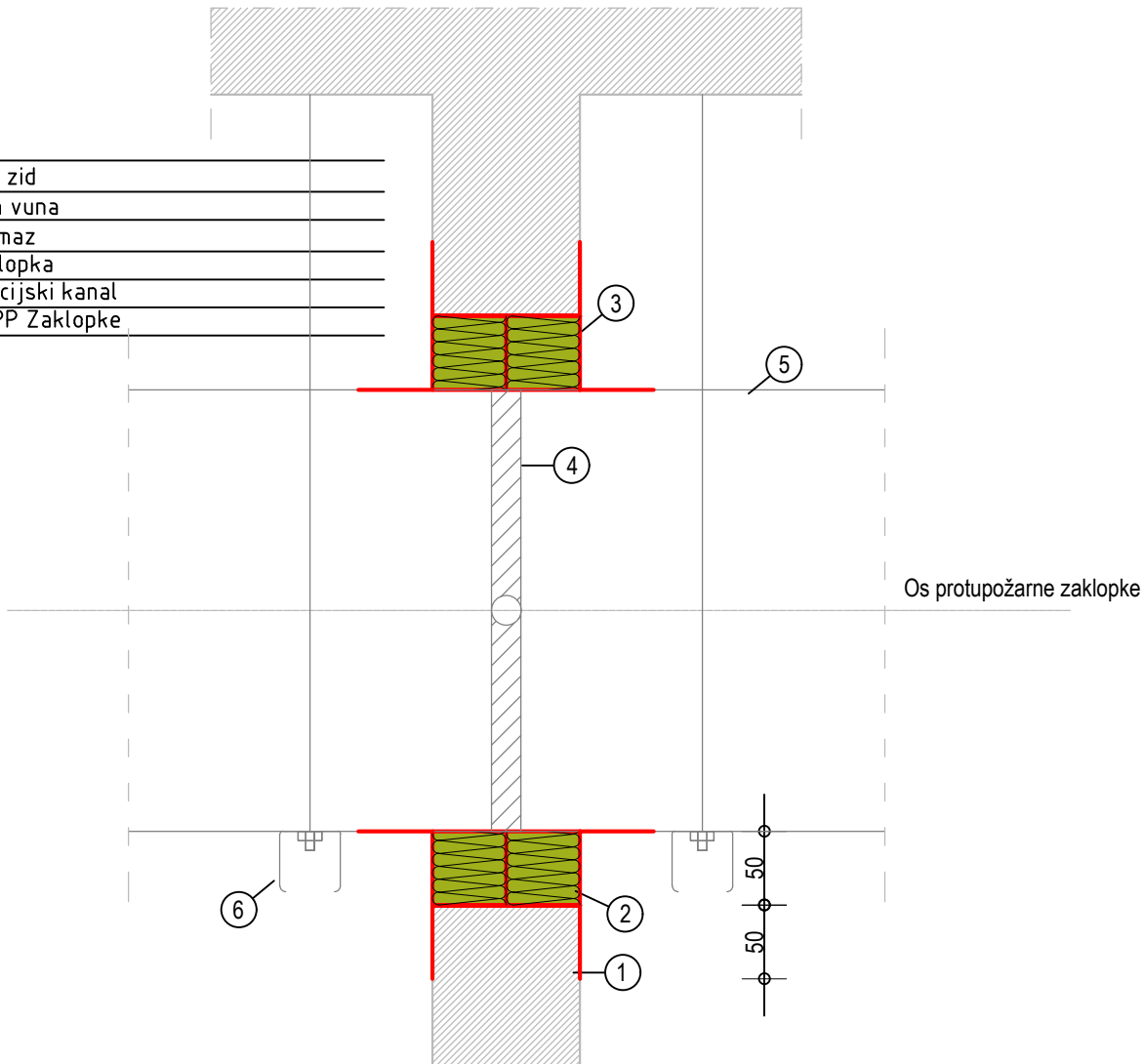
Promjena lokacije dizalice topline, klima komore, i popratne opreme sa krova zgrade na teren pored zgrade, te izlaz kanala na sjeverozapadnom pročelju.

Investitor:	Opća bolnica Varaždin Ulica Ivana Meštrovića 1, Varaždin, OIB: 59638828302	 PLANINIĆ projekt d.o.o. za projektiranje i nadzor, u graditeljstvu Zagrebačka ul. 132A, HR - 10000 Zagreb Tel: 095 379 0520, Web: www.pprojekt.hr OIB:39607283390; MB:05185629								
Građevina:	Rekonstrukcija prostora ljekarne Opće blonice Varaždin									
Lokacija:	k.č. br. 2265/3 k.č. Varaždin	Projektant: Tomo Planinić, dipl.ing.stroj.								
Sadržaj:	Detalj PP brtvljenja negorive cijevi s gorivom izolacijom u masivnom stropu	Suradnik: Antonio Planinić, bacc.ing.el.								
Razina razrade:	GLAVNI PROJEKT	Datum izrade: 01/2024								
Vrsta projekta:	STROJARSKI PROJEKT	Dokument: 2023-142_GP_07-14_rev1.2.dwg								
B.P.	2023/142	Pečat i potpis projektanta: <table border="1" style="float: right;"> <tr> <td>Mjerilo</td> <td>---</td> </tr> <tr> <td>List/Listova</td> <td>1/1</td> </tr> <tr> <td>Broj knjige</td> <td>3</td> </tr> <tr> <td>Nacrtni broj</td> <td>10</td> </tr> </table>	Mjerilo	---	List/Listova	1/1	Broj knjige	3	Nacrtni broj	10
Mjerilo	---									
List/Listova	1/1									
Broj knjige	3									
Nacrtni broj	10									
Z.O.P.	VIZ-EX/GP-67/2023									

PP BRTVLJENJE PP ZAKLOPKE U MASIVNOM ZIDU -

Tehnički podaci

- | | |
|------------------------|--|
| 1. Masivni zid | |
| 2. Kamena vuna | |
| 3. PP Premaz | |
| 4. PP Zaklopka | |
| 5. Ventilacijski kanal | |
| 6. Ovjjes PP Zaklopke | |




Napomena:

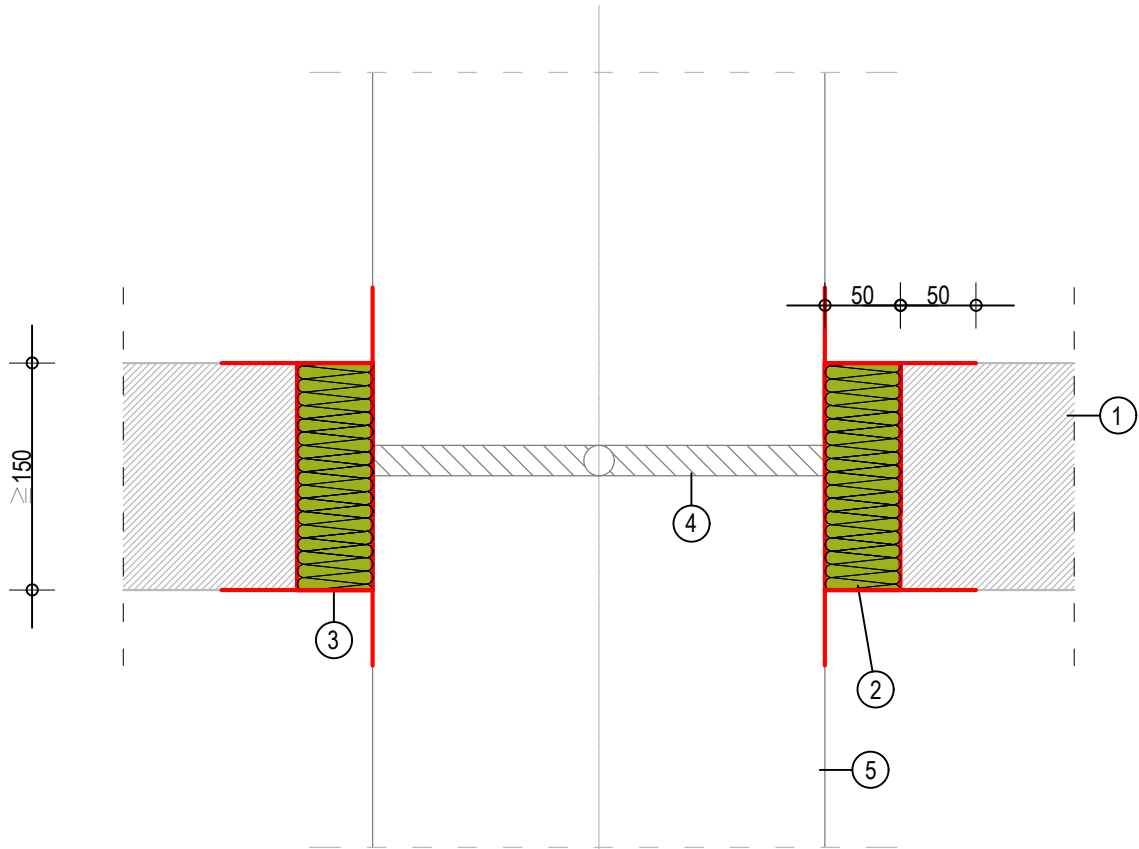
Dodatno ovješeno neophodno je za ugradnju suhom ispunom u zidove i stropove. Ovjjes smije biti opterećen isključivo težinom zaklopke. Ventilacijski kanali moraju imati vlastito ovješeno. Ovjjesni sustavi duljine veće od 1,5 m zahtijevaju dodatnu protupožarnu izolaciju. (Ovjjesi nisu predmet protupožarnog brtvljenja)

REVIZIJA 2 - listopad 2024

Promjena lokacije dizalice topline, klima komore, i popratne opreme sa krova zgrade na teren pored zgrade, te izlaz kanala na sjeverozapadnom pročelju.

Investitor:	Opća bolnica Varaždin Ulica Ivana Meštrovića 1, Varaždin, OIB: 59638828302	 PLANINIĆ projekt d.o.o. za projektiranje i nadzor, u graditeljstvu Zagrebačka ul. 132A, HR - 10000 Zagreb Tel: 095 379 0520, Web: www.pprojekt.hr OIB: 39607283390; MB: 05185629	
Građevina:	Rekonstrukcija prostora ljekarne Opće blonice Varaždin		
Lokacija:	k.č. br. 2265/3 k.č. Varaždin	Projektant:	Tomo Planinić, dipl.ing.stroj.
Sadržaj:	Detalj PP brtvljenja PP zaklopke u masivnom zidu	Suradnik:	Antonio Planinić, bacc.ing.el.
Razina razrade:	GLAVNI PROJEKT	Datum izrade:	01/2024
Vrsta projekta:	STROJARSKI PROJEKT	Dokument:	2023-142_GP_07-14_rev1.2.dwg
B.P.	2023/142	Z.O.P.	VIZ-EX/GP-67/2023
		Pečat i potpis projektanta:	Mjerilo --- List/Listova 1/1 Broj knjige 3 Nacrt broj 11

PP BRTVLJENJE PP ZAKLOPKE U MASIVNOM STROPU



Tehnički podaci

- | |
|------------------------|
| 1. Masivni strop |
| 2. Kamena vuna |
| 3. PP Premaz |
| 4. PP Zaklopka |
| 5. Ventilacijski kanal |

Napomena:

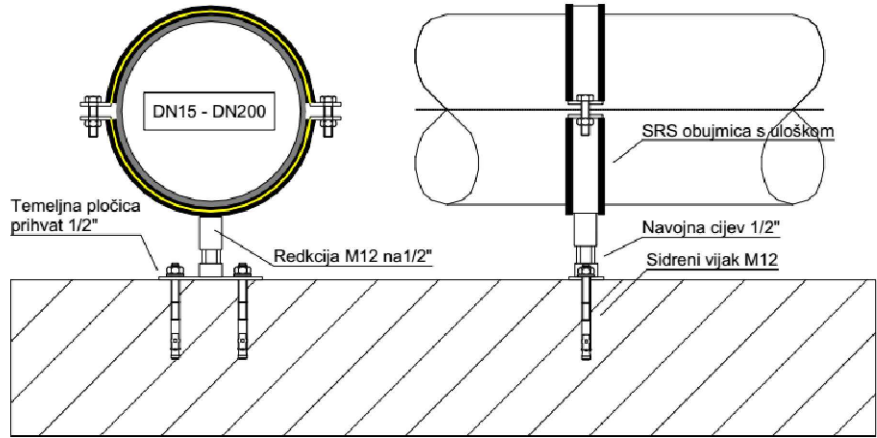
Dodatno ovješeno neophodno je za ugradnju suhom ispunom u zidove i stropove. Ovjes smije biti opterećen isključivo težinom zaklopke. Ventilacijski kanali moraju imati vlastito ovješeno. Ovjesni sustavi duljine veće od 1,5 m zahtijevaju dodatnu protupožarnu izolaciju. (Ovjesi nisu predmet protupožarnog brtvljenja)

REVIZIJA 2 - listopad 2024

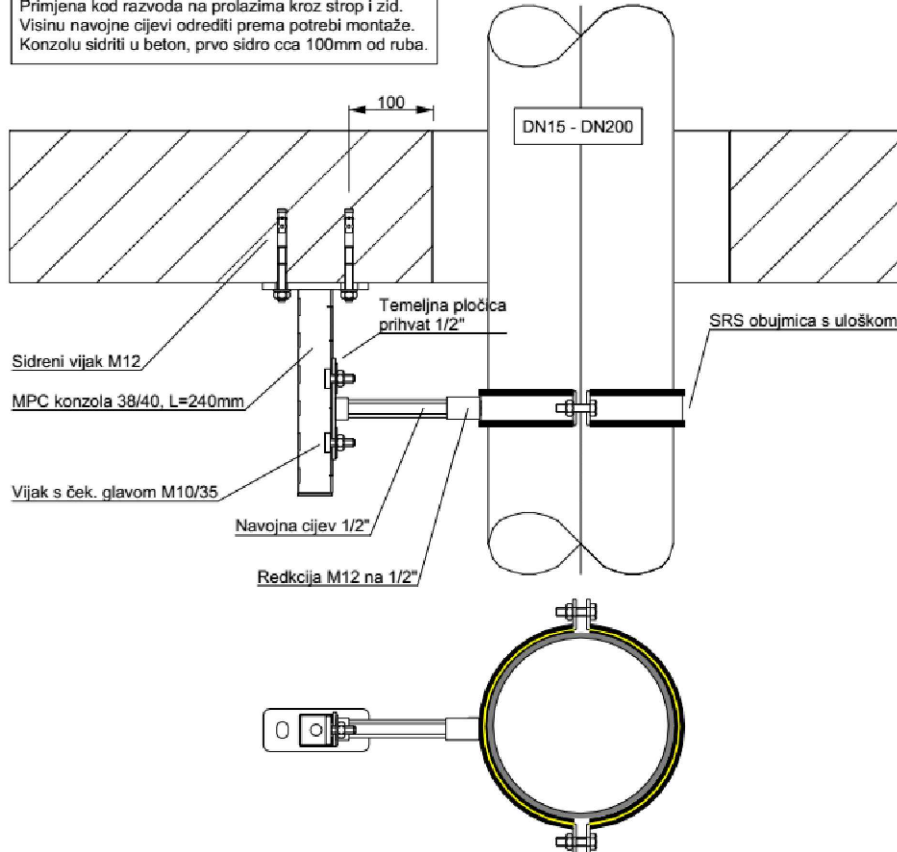
Promjena lokacije dizalice topline, klima komore, i popratne opreme sa krova zgrade na teren pored zgrade, te izlaz kanala na sjeverozapadnom pročelju.

Investitor:	Opća bolnica Varaždin Ulica Ivana Meštrovića 1, Varaždin, OIB: 59638828302	 PLANINIĆ projekt d.o.o. za projektiranje i nadzor, u graditeljstvu Zagrebačka ul. 132A, HR - 10000 Zagreb Tel: 095 379 0520, Web: www.pprojekt.hr OIB:39607283390; MB:05185629
Građevina:	Rekonstrukcija prostora ljekarne Opće blonice Varaždin	
Lokacija:	k.č. br. 2265/3 k.č. Varaždin	Projektant: Tomo Planinić, dipl.ing.stroj.
Sadržaj:	Detalj PP brtvljenja PP zaklopke u masivnom zidu	Suradnik: Antonio Planinić, bacc.ing.el.
Razina razrade:	GLAVNI PROJEKT	Datum izrade: 01/2024
Vrsta projekta:	STROJARSKI PROJEKT	Dokument: 2023-142_GP_07-14_rev1.2.dwg
B.P.	2023/142	Pečat i potpis projektanta:
Z.O.P.	VIZ-EX/GP-67/2023	Mjerilo ---
		List/Listova 1/1
		Broj knjige 3
		Nacrt broj 12


Promjena lokacije dizalice topline, klima komore, i popratne opreme sa krova zgrade na teren pored zgrade, te izlaz kanala na sjeverozapadnom pročelju.



Oslonac za cijevni razvod hlađenja.
Primjena kod razvoda na prolazima kroz strop i zid.
Visinu navojne cijevi odrediti prema potrebi montaže.
Konzolu sidriti u beton, prvo sidro cca 100mm od ruba.

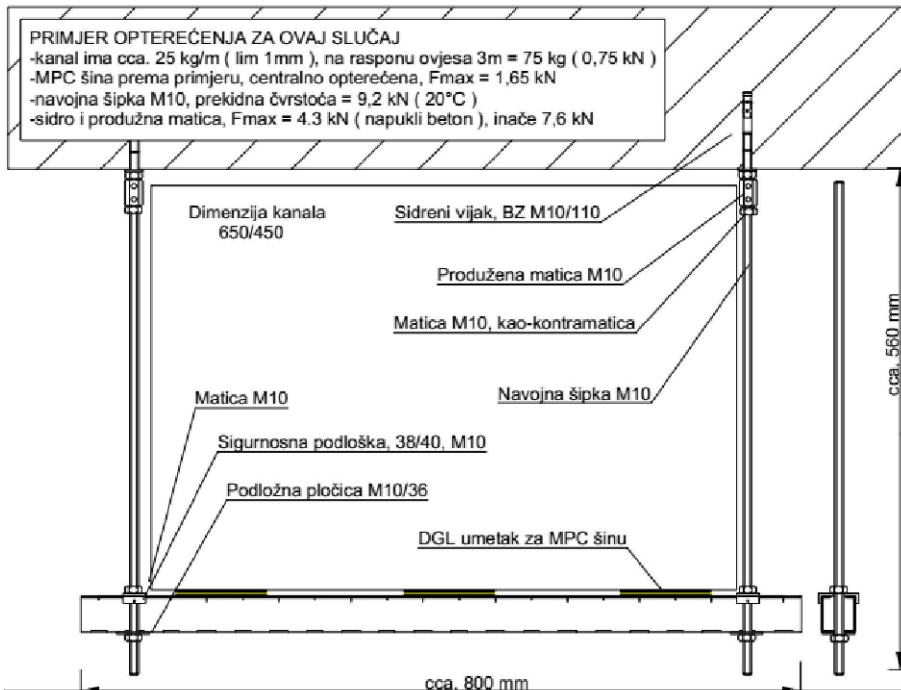


REVIZIJA 2 - listopad 2024

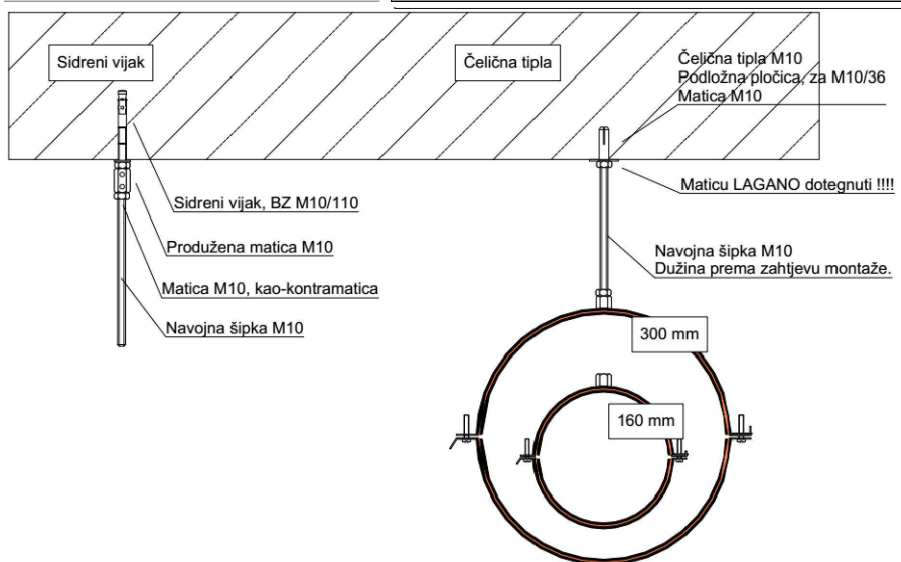
Investitor:	Opća bolnica Varaždin Ulica Ivana Meštrovića 1, Varaždin, OIB: 59638828302	 PLANINIĆ projekt d.o.o. za projektiranje i nadzor, u graditeljstvu Zagrebačka ul. 132A, HR - 10000 Zagreb Tel: 095 379 0520, Web: www.pprojekt.hr OIB:39607283390; MB:05185629	
Građevina:	Rekonstrukcija prostora ljekarne Opće blonice Varaždin		
Lokacija:	k.č. br. 2265/3 k.č. Varaždin	Projektant:	Tomo Planinić, dipl.ing.stroj.
Sadržaj:	Detalji oslonaca cijevnih razvoda	Suradnik:	Antonio Planinić, bacc.ing.el.
Razina razrade:	GLAVNI PROJEKT	Datum izrade:	01/2024
Vrsta projekta:	STROJARSKI PROJEKT	Dokument:	2023-142_GP_07-14_rev1.2.dwg
B.P.	2023/142	Z.O.P.	VIZ-EX/GP-67/2023
		Pečat i potpis projektanta:	Mjerilo --- List/Listova 1/1 Broj knjige 3 Nacrtni broj 13

Promjena lokacije dizalice topline, klima komore, i popratne opreme sa krova zgrade na teren pored zgrade, te izlaz kanala na sjeverozapadnom pročelju.

REVIZIJA 2 - listopad 2024



<p>OPĆE NAPOMENE: -većina razvoda je pod stropom -primjerni kanal je dim. 650/450 mm -razmak ovješnja prema segmentima kanala - 1,5 - 2,5 m -ispod kanala postaviti amortizirajući uložak -sidrenje u strop preko sidrenih vijaka i produzene matice -sav oves na M10 -svuda koristiti MPC šinu 38/40</p>	<p>OPĆE NAPOMENE: -većina razvoda je pod stropom -primjerna spirocijev je promjera 300 mm -razmak ovješnja (prema dokumentaciji proizvođača) - 2,5 do 3,5 m -koristiti obujmice s "gumom" -sidrenje u strop čelična tipla ili sidro -sav oves na M10</p>
---	---



Investitor:	Opća bolnica Varaždin Ulica Ivana Meštrovića 1, Varaždin, OIB: 59638828302	 <p>PLANINIĆ projekt d.o.o. za projektiranje i nadzor, u graditeljstvu Zagrebačka ul. 132A, HR - 10000 Zagreb Tel: 095 379 0520, Web: www.pprojekt.hr OIB:39607283390; MB:05185629</p>								
Građevina:	Rekonstrukcija prostora ljekarne Opće blonice Varaždin									
Lokacija:	k.č. br. 2265/3 k.č. Varaždin	Projektant: Tomo Planinić, dipl.ing.stroj.								
Sadržaj:	Detalji oslonaca kanalskih razvoda	Suradnik: Antonio Planinić, bacc.ing.el.								
Razina razrade:	GLAVNI PROJEKT	Datum izrade: 01/2024								
Vrsta projekta:	STROJARSKI PROJEKT	Dokument: 2023-142_GP_07-14_rev1.2.dwg								
B.P.	2023/142	Pečat i potpis projektanta: <table border="1" style="float: right;"> <tr> <td>Mjerilo</td> <td>---</td> </tr> <tr> <td>List/Listova</td> <td>1/1</td> </tr> <tr> <td>Broj knjige</td> <td>3</td> </tr> <tr> <td>Nacrt broj</td> <td>14</td> </tr> </table>	Mjerilo	---	List/Listova	1/1	Broj knjige	3	Nacrt broj	14
Mjerilo	---									
List/Listova	1/1									
Broj knjige	3									
Nacrt broj	14									
Z.O.P.	VIZ-EX/GP-67/2023									